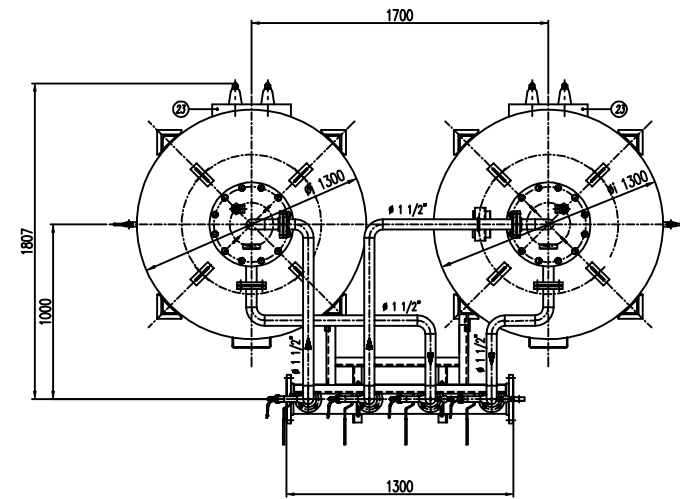
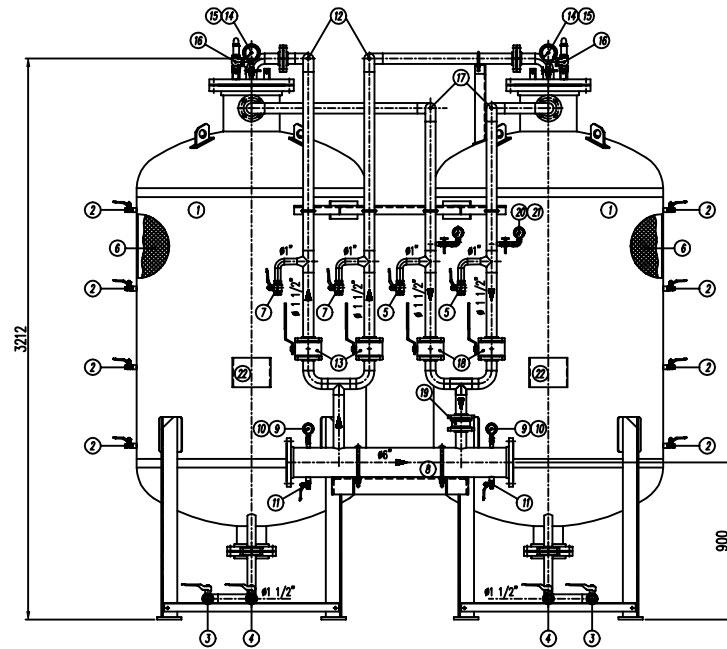
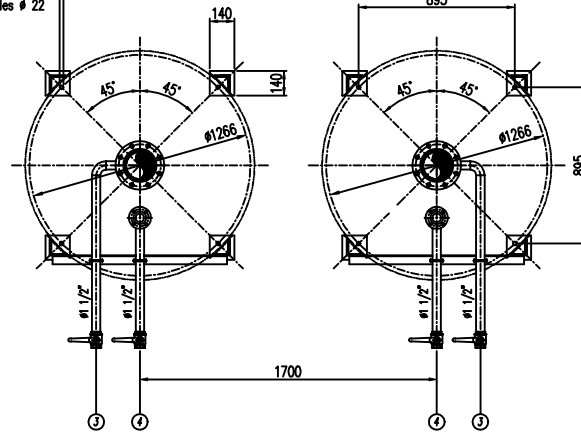


INFORMANTE: CACCIALANZA & C. S.p.A. si riserva il diritto di modificare senza preavviso le informazioni contenute in questo libretto con il proposito di apportare miglioramenti alle produzioni.

NOTICE: CACCIALANZA & C. S.p.A. reserves the right to change or modify without previous notice any data or specifications due to changes or modifications in order to improve the products presented.



N°8 fori ø 22
N°8 holes ø 22



POS.	DESCRIZIONE DESCRIPTION	MATERIALE MATERIAL	Q.TA' QTY
1	SERBATOIO LIQUIDO SCHIUMOSO CAP. 2500 l LIQUID DISP. TANK 2500 L CAPACITY	FE 410.2 KIT UNI 5589 ASMI A 100 G. B	2
2	INDICATORE DI LIVELLO (VALVOLA A SFERA ø 3/8") LEVEL INDICATOR (BALL VALVE ø 3/8")	ACCIAIO INOX AISI 316 STAINLESS STEEL AISI 316	8
3	DRENAGGIO MEMBRANA (VALVOLA A SFERA ø 1 1/2") MEMBRANE DRAIN (BALL VALVE ø 1 1/2")	ACCIAIO INOX AISI 316 STAINLESS STEEL AISI 316	2
4	CARICO / SCARICO SERBATOIO (VALVOLA A SFERA ø 1 1/2") LOAD / DRAIN VALVE ø 1 1/2"	ACCIAIO INOX AISI 316 STAINLESS STEEL AISI 316	2
5	SFIATO SERBATOIO (VALVOLA A SFERA ø 1") VACUUM RELEASE (BALL VALVE ø 1")	ACCIAIO INOX AISI 316 STAINLESS STEEL AISI 316	2
6	MEMBRANA MEMBRANE	EPDM/CLON EPDM/CLON	2
7	SFIATO MEMBRANA (VALVOLA A SFERA ø 1") MEMBRANE VENT (BALL VALVE ø 1")	OTTONE BRASS	2
8	TUBO MISCELATORE ø 6" API SI. G. B SCH STD PREMIER PIPE ø 6" API SI. G. B SCH STD	C18 UNI 5462/84 ASMI A 100 G. B	1
9	MANOMETRO TUBO MISCELATORE ø 63 SCALA 0-25 ATT. RAD. ø 1/4" GAS M PREMIER PIPE PRESS. INDICATOR ø 63 SCALA 0-25 ø 1/4" GAS M	ACCIAIO AL CARBONIO CARBON STEEL	2
10	VALVOLA PORTA MANOMETRO (VALVOLA A SFERA ø 1/4" M x F) PRESSURE INDICATOR BALL VALVE ø 1/4" M x F	OTTONE BRASS	2
11	DRENAGGIO TUBO MISCELATORE (VALVOLA A SFERA ø 3/8" M x F) DRAIN LINE INTERCEPTOR (BALL VALVE ø 3/8" M x F)	OTTONE BRASS	2
12	LINEA IMMISSIONE ACQUA ø 1 1/2" TUBO API SI. G. B SCH STD WATER INLET LINE ø 1 1/2" PIPE API SI. G. B SCH STD	C18 UNI 5462/84 ASMI A 100 G. B	2
13	INTERCETTAZIONE LINEA ACQUA (VALVOLA A SFERA DN 40) WATER LINE INTERCEPTOR (BALL VALVE DN 40)	CORPO A 100 SFERA AISI 420 BODY 100 BALL VALVE AISI 420	2
14	MANOMETRO SERBATOIO ø 100 SCALA 0-25 ATT. RAD. ø 1/4" GAS M PRESS. INDICATOR ø 100 SCALA 0-25 ø 1/4" GAS M	ACCIAIO AL CARBONIO CARBON STEEL	2
15	RUBINETTO PORTAMANOMETRO ø 1/2" PRESSURE INDICATOR COCK ø 1/2"	OTTONE BRASS	2
16	VALVOLA DI SICUREZZA SERBATOIO ø 1 1/4" TAVOLA A 11.5 kg/cm2 TANK PRESSURE SAFETY VALVE ø 1 1/4" SET POINT 11.5 kg/cm2	OTTONE BRASS	2
17	LINEA USCITA LIQUIDO SCHIUMOSO ø 1 1/2" TUBO API SI. G. B SCH STD LIQUID DISP. OUTLET LINE ø 1 1/2" PIPE API SI. G. B SCH STD	ACCIAIO INOX AISI 304 STAINLESS STEEL AISI 304	2
18	INTERCETTAZIONE LINEA USCITA LIQUIDO SCHIUMOSO (VALVOLA A SFERA DN 40) LIQUID DISP. OUTLET LINE INTERCEPTOR (BALL VALVE DN 40)	ACCIAIO INOX AISI 316 STAINLESS STEEL AISI 316	2
19	VALVOLA DI INTERNO LINEA USCITA SCHIUMOSO DN 40 LIQUID DISP. OUTLET LINE COCK DN 40	ACCIAIO INOX AISI 304 STAINLESS STEEL AISI 304	1
20	MANOMETRO LINEA LIQUIDO SCHIUMOSO ø 63 SCALA 0-25 ATT. RAD. ø 1/4" GAS M PRESS. INDICATOR LINE LIQUID DISP. ø 63 SCALA 0-25 ø 1/4" GAS M	ACCIAIO INOX AISI 304 STAINLESS STEEL AISI 304	2
21	RUBINETTO PORTAMANOMETRO ø 1/4" PRESSURE INDICATOR COCK ø 1/4"	OTTONE BRASS	2
22	TAVOLA IDENTIFICAZIONE SERBATOIO TANK IDENTIFICATION PLATE	LEGA LEGGERA LIGHT ALLOY	2
23	PASSO DUOMO DOME	C 18 UNI 5462 ASMI A 100 G. B	2

DATI TECNICI TECHNICAL DATA			
PRESSIONE DI ESERCIZIO WORKING PRESSURE	10 bar	SPESORE FISSAGGIO SHIELD THICKNESS	7 mm
PRESSIONE DI PROGETTO DESIGN PRESSURE	12 bar	SPESORE FONDO BOTTOM PLATE THICKNESS	7 mm
PRESSIONE DI PROVA IDRAULICA HYDRAULIC TEST PRESSURE	17 bar	SOTTOSPESORE DI CORROSIONE CORROSION OVER THICKNESS	/ mm
TEMPERATURA DI PROGETTO DESIGN TEMPERATURE	-10 +50 °C	RANDONORE RANDOMNESS	10 %
NORMATIVA DI COSTRUZIONE CONSTRUCTION CODE	ISP.E.S.L.	ENTE COLLAUDATORE CERTIFYING BODY	/
MATERIALE MATERIAL			
CAMPO DI LAVORO WORKING RANGE	400x3200 l/min.		
MISCELAZIONE MIXING	%		
DIFFUSIONE ACQUA WATER DISP.	ø mm		
DIFFUSIONE SCHIUMOSO FOAM DISP.	ø mm		
PESO TOTALE (LAVATO) TOTAL WEIGHT (CLEAN)	1800 kg	PESO TOTALE (CARICO) TOTAL WEIGHT (LOADED)	kg
TIPO LIQUIDO SCHIUMOSO FOAM COMPOUND TYPE		PESO SPECIFICO SPECIFIC DENSITY	kg/dm ³

VERNICIATURA - PAINTING
CICLO ESPOSIZIONE - EXPOSURE CYCLE
ESTERNA: SERRAMENTA 3x 2,5
DIPINTA: 2x 2,5
FONDO: 1x1 MANI DI FONDO ESPOSIZIONE - 60p
PRIMA: 1x1 COAT SPATY BODY PRIMER - 60p
FINALE: 1x2 MANI DI SMALTO ESPOSIZIONE RAL 3000 - 65p
RAL: 1x2 COAT SPATY ENAMEL RAL 3000 - 65p DICI
S.E.S. TOTALE 150p
TOTALE 187,5p

NOTE
1) LA TUBAZIONE A VALLE DEL TUBO MISCELATORE DEVE ESSERE RETILINEA AL MINIMO PER 1000mm
PIPE DOWNLINE HAS TO BE STRAIGHT FOR A MINIMUM OF 1000mm

Rev.	Date	Emesso per costruzione	MS	MB	Drawn	Checked	Approved
0	17.02.00	Emesso per costruzione	MS	MB			
CACCIALANZA & C. S.p.A. AUTOMAZIONE/MECCANICA/MECCANISMO AUTOMATION/MECH./MECH./MECH.							
CONNESSIONI CONNECTIONS FLANGIA INGRESSO / USCITA TUBO MISCELATORE PREMIER PIPE INLET / OUTLET FLANGE VALVOLA CARICO / SCARICO SERBATOIO LOAD / DRAIN VALVE				TIPO TYPE DN 150 UNI PN 16 ø 1 1/2" GAS F		Titolo TITLE MISCELATORE A SPOSTAMENTO DI LIQUIDO TIPO MSL 1 2x2500 ASSEMBLE GENERALE DISPLACEMENT LIQUID PREMIER MSL 1 2x2500 TYPE GENERAL ASSEMBLY	
Code 0473625620		Scale 1:15		Rev. no. 0		Sheet 1 of 1	

THIS DRAWING IS THE PROPERTY OF CACCIALANZA & C. S.p.A. AND IS NOT TO BE REPRODUCED OR USED TO FABRICATE ANY EQUIPMENT FOR WHICH IT WAS DESIGNED OR APPLICABLE EXCEPT WHERE PROVIDED FOR BY AGREEMENT WITH SAID COMPANY