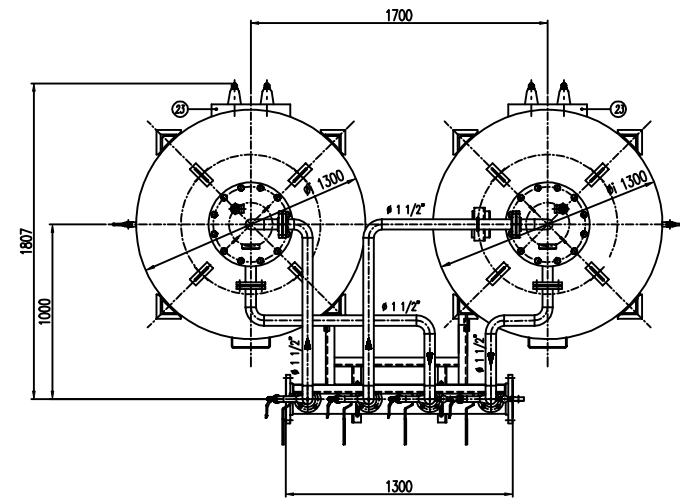
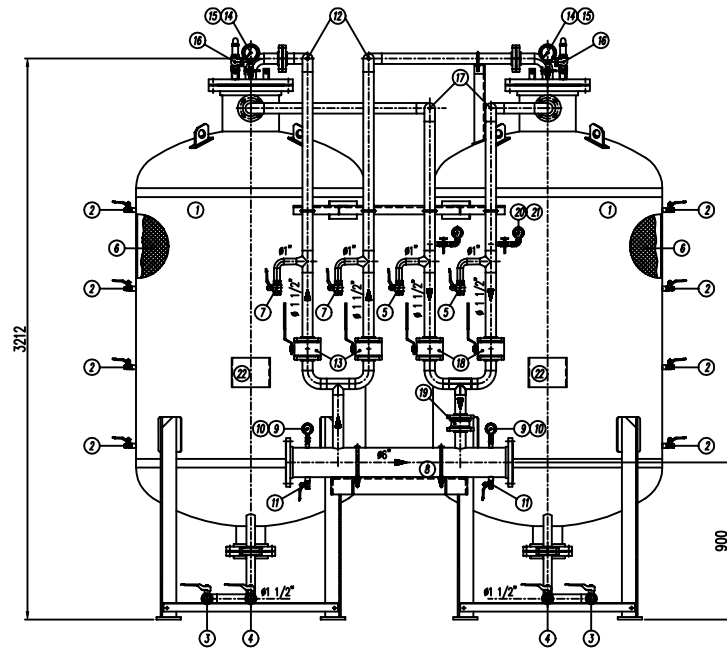
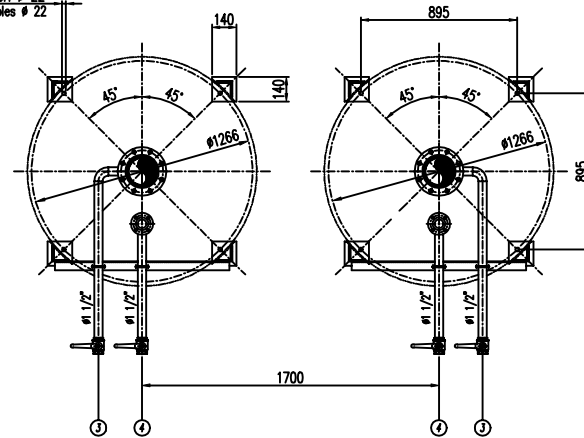


INFORMANTE:
CACCIALANZA & C. S.p.A. si riserva il diritto di modificare senza preavviso le informazioni contenute in questa scheda con il proposito di aggiornare ed migliorare il prodotto.

NOTICE:
CACCIALANZA & C. S.p.A. reserves the right to change or modify without previous notice any data or specifications due to changes or modification in order to improve the products presented.



N°8 fori ø 22
N°8 holes ø 22



POS.	DESCRIZIONE DESCRIPTION	MATERIALE MATERIAL	Q.TA QTY
1	SERBATOIO LIQUIDO SCHIUMOSO CAP. 2500 l LIQUID COMPOND TANK 2500 L CAPACITY	FE 410.2 RW UNI 5089 AISI A 166 Gr. B	2
2	INDICATORE DI LIVELLO (VALVOLA A SFERA ø 3/8") LEVEL INDICATOR BALL VALVE ø 3/8"	ACCIAIO INOX AISI 316 STAINLESS STEEL AISI 316	8
3	DRENAGGIO MEMBRANA (VALVOLA A SFERA ø 1 1/2") MEMBRANE DRAIN BALL VALVE ø 1 1/2"	ACCIAIO INOX AISI 316 STAINLESS STEEL AISI 316	2
4	CARICO / SCARICO SERBATOIO (VALVOLA A SFERA ø 1 1/2") TANK CHARGE / DRAIN VALVE ø 1 1/2"	ACCIAIO INOX AISI 316 STAINLESS STEEL AISI 316	2
5	SFIATO SERBATOIO (VALVOLA A SFERA ø 1") VAPOR VENT BALL VALVE ø 1"	ACCIAIO INOX AISI 316 STAINLESS STEEL AISI 316	2
6	MEMBRANA MEMBRANE	EPDM ON EPDM ON	2
7	SFIATO MEMBRANA (VALVOLA A SFERA ø 1") MEMBRANE VENT BALL VALVE ø 1"	OTTONE BRASS	2
8	TUBO MISCELATORE ø 6" API SL GR. B SCH STD PREMIER PIPE ø 6" API SL GR. B SCH STD	CIS UNI 5462/84 AISI A 166 Gr. B	1
9	MANOMETRO TURBO MISCELATORE ø 63 SCALA 0-25 ATT. RAD. ø 1/4" GAS M PREMIER PIPE PRESS. INDICATOR ø 63 SCALA 0-25 ø 1/4" GAS M RAD.	ACCIAIO AL CARBONIO CARBON STEEL	2
10	VALVOLA PORTA MANOMETRO (VALVOLA A SFERA ø 1/4" M x F) PREMIER INDICATOR VALVE BALL VALVE ø 1/4" M x F	OTTONE BRASS	2
11	DRENAGGIO TURBO MISCELATORE (VALVOLA A SFERA ø 3/8" M x F) PREMIER PIPE DRAIN BALL VALVE ø 3/8" M x F	OTTONE BRASS	2
12	LINEA IMMISSIONE ACQUA ø 1 1/2" TURBO API SL GR. B SCH STD WATER INLET LINE ø 1 1/2" PIPE API SL GR. B SCH STD	CIS UNI 5462/84 AISI A 166 Gr. B	2
13	INTERCETTAZIONE LINEA ACQUA (VALVOLA A SFERA ø 1 1/2") WATER LINE INTERRUPTOR BALL VALVE ø 1 1/2"	CORPO A 102 SFERA AISI 420 BODY 102 BALL AISI 420	2
14	MANOMETRO SERBATOIO ø 100 SCALA 0-25 ATT. RAD. ø 1/2" GAS M PREMIER INDICATOR ø 100 SCALA 0-25 ø 1/2" GAS M RAD.	ACCIAIO AL CARBONIO CARBON STEEL	2
15	RUBINETTO PORTAMANOMETRO ø 1/2" PRESSURE INDICATOR COCK ø 1/2"	OTTONE BRASS	2
16	VALVOLA DI SICUREZZA SERBATOIO ø 1 1/4" (TARATA A 11.5 kg/cm2) TANK PRESSURE SAFETY VALVE ø 1 1/4" SET POINT 11.5 kg/cm2	OTTONE BRASS	2
17	LINEA USCITA LIQUIDO SCHIUMOSO ø 1 1/2" TURBO API SL GR. B SCH STD LIQUID COMPOND OUTLET LINE ø 1 1/2" PIPE API SL GR. B SCH STD	ACCIAIO INOX AISI 304 STAINLESS STEEL AISI 304	2
18	INTERCETTAZIONE LINEA USCITA LIQUIDO SCHIUMOSO (VALVOLA A SFERA ø 1 1/2") LIQUID COMPOND OUTLET LINE INTERRUPTOR BALL VALVE ø 1 1/2"	ACCIAIO INOX AISI 316 STAINLESS STEEL AISI 316	2
19	VALVOLA DI RITORNO LINEA USCITA SCHIUMOSO ø 1 1/2" LIQUID COMPOND OUTLET CHECK VALVE ø 1 1/2"	ACCIAIO INOX AISI 304 STAINLESS STEEL AISI 304	1
20	MANOMETRO LINEA LIQUIDO SCHIUMOSO ø 63 SCALA 0-25 ATT. RAD. ø 1/4" GAS M LIQUID COMPOND LINE PRESS. INDICATOR ø 63 SCALA 0-25 ø 1/4" GAS M RAD.	ACCIAIO AL CARBONIO CARBON STEEL AISI 304	2
21	RUBINETTO PORTAMANOMETRO ø 1/4" PRESSURE INDICATOR COCK ø 1/4"	OTTONE BRASS	2
22	TARGA IDENTIFICAZIONE SERBATOIO IDENTIFICATION PLATE	LEGA LEGGERA LIGHT ALLOY	2
23	PASSO DUOMO MANHOLE	C 18 UNI 5462 AISI A 166 Gr. B	2

DATI TECNICI TECHNICAL DATA			
PRESSIONE DI ESERCIZIO DESIGN PRESSURE	10 bar	SPESORE FASCINE SHALL THICKNESS	7 mm
PRESSIONE DI PROGETTO DESIGN PRESSURE	12 bar	SPESORE FONDO BOTTOM HEAD THICKNESS	7 mm
PRESSIONE DI PROVA IDRAULICA PRESSURE TEST PRESSURE	17 bar	SOPRA-SPESORE DI CORROSIONE CORROSION ALLOW THICKNESS	/ mm
TEMPERATURA DI PROGETTO DESIGN TEMPERATURE	+10 +50 °C	RADIOGRAFIE X-RAYS	10 %
NORMATIVA DI COSTRUZIONE CODE ENFORCE	ISPE.S.L.	ENTE COLLABORATORE INSPECTOR AGENCY	/
MATERIALE MATERIAL			
CAMPO DI LAVORO DESIGN RANGE	400-3200 l/min.		
MISCELAZIONE MIXING	%		
INFILTRAZIONE ACQUA WATER INLEAKAGE	0 mm		
INFILTRAZIONE VAPORI VAPOR INLEAKAGE	0 mm		
PESO TOTALE (LAVATO) TOTAL WEIGHT (CLEAN)	1800 kg	PESO TOTALE (CARICO) TOTAL WEIGHT (CHARGE)	kg
TIPO LIQUIDO SCHIUMOSO LIQUID COMPOND TYPE		PESO SPECIFICO SPECIFIC DENSITY	kg/dm ³

VERNICIATURA - PAINTING
COLO ESPOSICIVO - EPORIDE COLE
ESTERNA : SABBATURA SA 2.5
INTERNA : SABBATURA SA 2.5
FONDO : N.1 MANO DI FONDO EPOSSIDICO - 60,
PRIMO : N.2 COAT EPoxy RES PRIMER - 50,
FINALE : N.2 MANI DI SIALTO EPOSSIDICO RAL 3000 - 45,
RAL : N.2 COAT EPoxy ENAMEL RAL 3000 - 45, EACH
S.F.S. TOTALE 150 µ,
TOTAL D.F.T. 165 µ.

NOTE:
1) LA TUBAZIONE A VALLE DEL TURBO MISCELATORE DEVE ESSERE RETTILINEA AL MINIMO PER 1000mm
PIPE DOWNSTREAM HAS TO BE STRAIGHT FOR A LENGTH OF 1000mm

Rev.	Date	Entered for construction	Description	Drawn	Checked	Approved
0	17.02.00	Emesso per costruzione		MS	MB	

CACCIALANZA & C. s.p.a. ATTIVITÀ DI INGEGNERIA, ARCHITETTURA E PROGETTAZIONE SOMME VENEZIE (PD)		Titolo MISCELATORE A SPOSTAMENTO DI LIQUIDO TIPO MSL 1 2x2500 ASSEMBLY GENERALE DISPLACEMENT LIQUID PREMIER MSL 1 2x2500 TYPE GENERAL ASSEMBLY	
Code	0473625610	Scale	A1 1:15
Rev.	0	Sheet	1
Drawn	MS	Checked	MB
Approved		Drawn	

THIS DRAWING IS THE PROPERTY OF CACCIALANZA & C. S.p.A. AND IS NOT TO BE REPRODUCED OR USED TO FORMER ANY SEPARATION FOR SALES OR OTHERWISE EXCEPT WHERE PROVIDED FOR BY AGREEMENT WITH SAID COMPANY