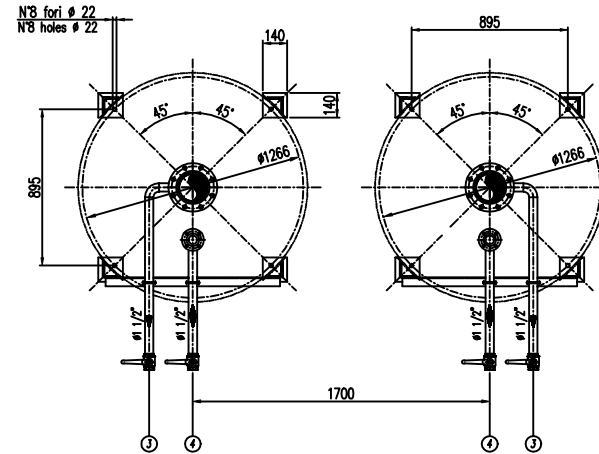
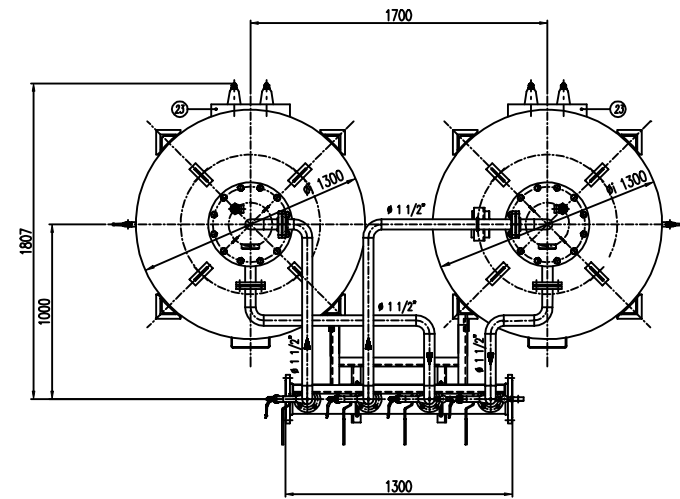
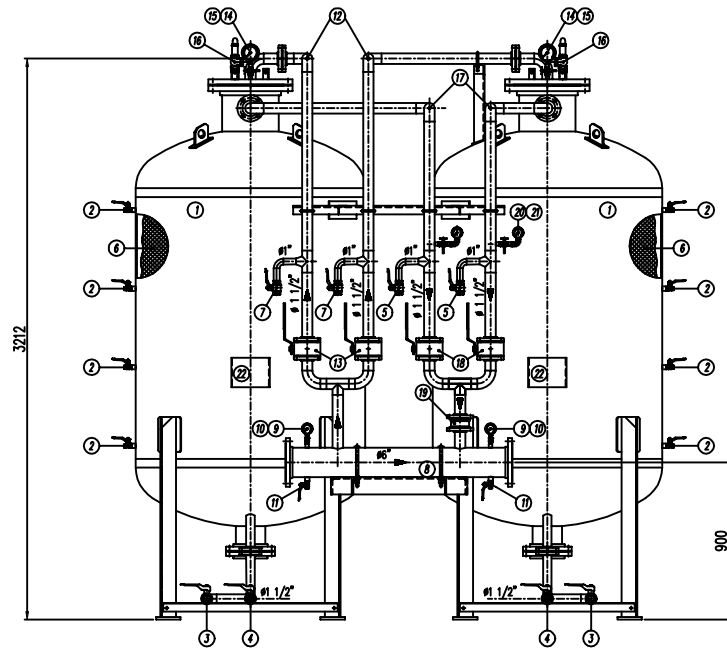


IMPORTANTE :
CACCIALANZA & C. S.p.A. si riserva il diritto di modificare senza preavviso le informazioni contenute in questo schema con il proposito di apportare miglioramenti alle produzioni.

IMPORTANT :
CACCIALANZA & C. S.p.A. reserves the right to change or modify without previous notice any data or specifications due to changes or modifications in order to improve the products presented.



POS.	DESCRIZIONE DESCRIPTION	MATERIALE MATERIAL	QTA' QTY
1	SERBATOIO LIQUIDO SCHIUMOSO CAP. 2500 l TYPE COMPOND TUBE SIZE 1 COMPOND	FE 410.2 100 UNI 5089 ASA A 100 G. 2	2
2	INDICATORE DI LIVELLO (VALVOLA A SFERA Ø 3/8") LEVEL INDICATOR (BALL VALVE Ø 3/8")	OTTONE BRASS	8
3	DRENAGGIO MEMBRANA (VALVOLA A SFERA Ø 1 1/2") MEMBRANE DRAIN (BALL VALVE Ø 1 1/2")	OTTONE BRASS	2
4	CARICO / SCARICO SERBATOIO (VALVOLA A SFERA Ø 1 1/2") TYPE CHARGE / DRAIN VALVE Ø 1 1/2"	OTTONE BRASS	2
5	SFIATO SERBATOIO (VALVOLA A SFERA Ø 1") TYPE VENT (BALL VALVE Ø 1")	OTTONE BRASS	2
6	MEMBRANA MEMBRANE	HYPOALON HYPOALON	2
7	SFIATO MEMBRANA (VALVOLA A SFERA Ø 1") MEMBRANE VENT (BALL VALVE Ø 1")	OTTONE BRASS	2
8	TUBO MISCELATORE Ø 6" API SL. G. B SCH STD PREMIER PPE Ø 6" API SL. G. B SCH STD	CIS UNI 5462/84 ASA A 100 G. 2	1
9	MANOMETRO TUBO MISCELATORE Ø 63 SCALA 0-25 ATT. RAD. Ø 1/4" GAS M PREMIER PPE PRESS. INDICATOR Ø 63 SCALA 0-25 Ø 1/4" GAS M	ACCIAIO AL CARBONIO CARBON STEEL	2
10	VALVOLA PORTA MANOMETRO (VALVOLA A SFERA Ø 1/4" M x F) PRESSURE INDICATOR BALL VALVE Ø 1/4" M x F	OTTONE BRASS	2
11	DRENAGGIO TUBO MISCELATORE (VALVOLA A SFERA Ø 3/8" M x F) PREMIER PPE DRAIN (BALL VALVE Ø 3/8" M x F)	OTTONE BRASS	2
12	LINEA MISCIONE ACQUA (VALVOLA A SFERA Ø 1 1/2") TUBO API SL. G. B SCH STD WATER MIXTURE LINE Ø 1 1/2" PPE API SL. G. B SCH STD	CIS UNI 5462/84 ASA A 100 G. 2	2
13	INTERCETTAZIONE LINEA ACQUA (VALVOLA A SFERA Ø 1 1/2") WATER LINE INTERCEPTION BALL VALVE Ø 1 1/2"	CORPO A 105 SFERA ASI 420 BODY 100 BALL VALVE 420	2
14	MANOMETRO SERBATOIO Ø 100 SCALA 0-25 ATT. RAD. Ø 1/2" GAS M PREMIER PPE PRESS. INDICATOR Ø 100 SCALA 0-25 Ø 1/2" GAS M	ACCIAIO AL CARBONIO CARBON STEEL	2
15	RISERETTO PORTAMANOMETRO Ø 1/2" PRESSURE INDICATOR COCK Ø 1/2"	OTTONE BRASS	2
16	VALVOLA DI SICUREZZA SERBATOIO Ø 1 1/4" TUBATA A 11.5 kg/cm2 WATER PRESSURE SAFETY VALVE Ø 1 1/4" TUBED PRESS. 11.5 kg/cm2	OTTONE BRASS	2
17	LINEA USCITA LIQUIDO SCHIUMOSO Ø 1 1/2" TUBO API SL. G. B SCH STD WATER COMPOND OUTLET LINE Ø 1 1/2" PPE API SL. G. B SCH STD	CIS UNI 5462/84 ASA A 100 G. 2	2
18	INTERCETTAZIONE LINEA USCITA LIQUIDO SCHIUMOSO (VALVOLA A SFERA Ø 1 1/2") WATER COMPOND OUTLET LINE INTERCEPTION BALL VALVE Ø 1 1/2"	CORPO A 105 SFERA ASI 420 BODY 100 BALL VALVE 420	2
19	VALVOLA DI RITORNO LINEA USCITA SCHIUMOSO Ø 1 1/2" WATER COMPOND RETURN BALL VALVE Ø 1 1/2"	CORPO OTTONE - INT. ACC. INOX BODY BRASS - INT. ST. 316L	1
20	MANOMETRO LINEA LIQUIDO SCHIUMOSO Ø 63 SCALA 0-25 ATT. RAD. Ø 1/4" GAS M PREMIER PPE PRESS. INDICATOR Ø 63 SCALA 0-25 Ø 1/4" GAS M	ACCIAIO AL CARBONIO CARBON STEEL	2
21	RISERETTO PORTAMANOMETRO Ø 1/4" PRESSURE INDICATOR COCK Ø 1/4"	OTTONE BRASS	2
22	TARGA IDENTIFICAZIONE SERBATOIO TYPE IDENTIFICATION PLATE	LEGA LEGGERA LIGHT ALLOY	2
23	PASSO DUOMO MANHOLE	C 18 UNI 5462 ASA A 100 G. 2	2

DATI TECNICI TECHNICAL DATA			
PRESSIONE DI ESERCIZIO WORKING PRESSURE	10 bar	SPESORE FASCIAE SHELL THICKNESS	7 mm
PRESSIONE DI PROGETTO DESIGN PRESSURE	12 bar	SPESORE FONDO FOUNDED VENT THICKNESS	7 mm
PRESSIONE DI PROVA IDRAULICA PRESSURE TEST PRESSURE	17 bar	SOPRA-SPESSORE DI CORROSIONE CORROSION EXTRA THICKNESS	/ mm
TEMPERATURA DI PROGETTO DESIGN TEMPERATURE	-10 +50 °C	RANDORINTE TOLERANCE	10 %
NORMATIVA DI COSTRUZIONE CODE ENCLINER	IS.P.E.S.L.	ENTE COLLABORATORE ENGINEERING BUREAU	/
MATERIALE MATERIAL			
CAMPO DI LAVORO WORKING RANGE	400-3200 l/min.		
MISCELAZIONE MIXING	%		
DIFFRANZA ACQUA WATER SPACING	6 mm		
DIFFRANZA SCHIUMOSO FOAM COMPOND SPACING	8 mm		
PESO TOTALE (LAVATO) TOTAL WEIGHT (CLEAN)	1800 kg	PESO TOTALE (CARICO) TOTAL WEIGHT (CHARGE)	kg
TIPO LIQUIDO SCHIUMOSO FOAM COMPOND TYPE		PESO SPECIFICO SPECIFIC DENSITY	kg/dm3

VERNICIATURA - PAINTING
CICLO EPOSSICO - EPOXY CYCLE
ESTERNA : SABBATURA SA 2.5
 STRIPPA
 FONDO : R11 MANO DI FONDO EPOSSICO - 60 µ
 PRIMA : R12 DUE STRATI EPOXY PRIMER - 80 µ
 FINALE : R12 MANO DI SIALTO EPOSSICO RAL 3000 - 45 µ
 FINI : R12 DUE STRATI EPOXY RAL 3000 - 40 µ EACH
 S.F.S. TOTALE 150 µ
 TOTAL D.F.C. 185 µ

NOTE:
 1) LA TUBAZIONE A VALLE DEL TUBO MISCELATORE DEVE ESSERE RETTILINEA AL MINIMO PER 1000mm
 PIPE DOWNSTREAM HAS TO BE STRAIGHT FOR A MINIMUM OF 1000mm

Rev.	Date	Descrizione	Drawn	Checked	Approved
0	07.02.00	Emesso per costruzione	MS	MB	

CACCIALANZA & C. s.p.a.
 AUTOMAZIONE INDUSTRIALE
 BORGATE MARIANO (TV)

Titolo
 MISCELATORE A SPOSTAMENTO DI LIQUIDO TIPO MSL 2x2500
 ASSEMBLEA GENERALE
 DISPLACEMENT LIQUID PREMIER MSL 2x2500 TYPE
 GENERAL ASSEMBLY

Code 0473425610

Scale 1:15

04711405

Rev. 0 Sheet 1 of 1

THIS DRAWING IS THE PROPERTY OF CACCIALANZA & C. S.p.A. AND IS NOT TO BE REPRODUCED OR USED TO FORMER ANY REPRODUCTION FOR SALES OR AFFILIATION EXCEPT WHERE PROVIDED FOR BY AGREEMENT WITH SAID COMPANY