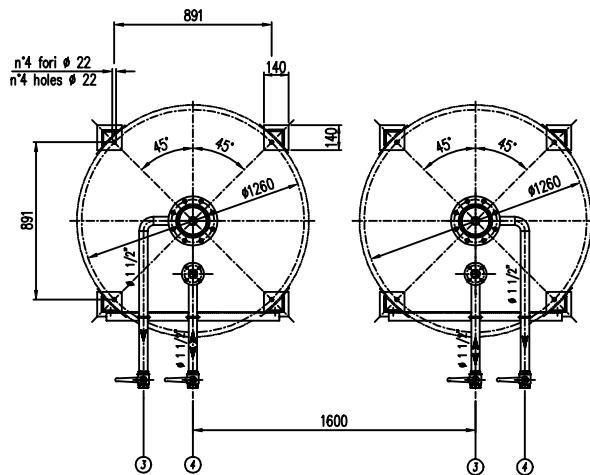
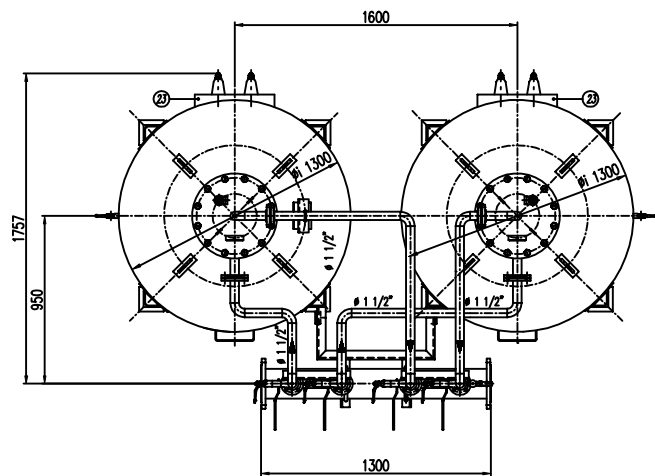
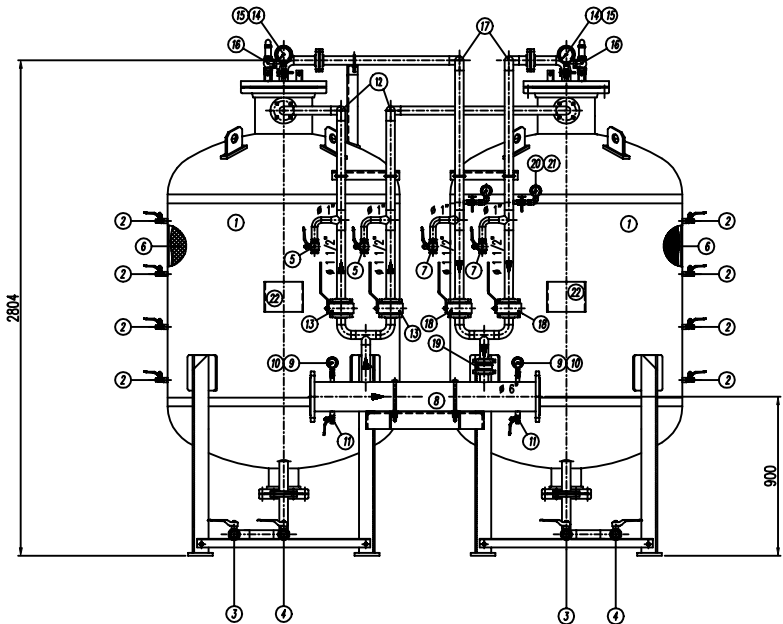


INFORMANTE :
CACCIALANZA & C. S.p.A. si riserva il diritto di modificare senza preavviso le informazioni contenute in questo schema con il proposito di apportare miglioramenti alla produzione.

INFORMANT :
CACCIALANZA & C. S.p.A. reserves the right to change or modify without previous notice any data or specifications in order to improve the products presented.



POS.	DESCRIZIONE	MATERIALE	Q.TA
1	SERBATOIO LIQUIDO SCHIUMOSO CAP. 2000 l TIPO COMPOSITO TUBO 2000 l CAPACITÀ	FE #102 KW UNI 5569 ASA A 200 G. 20	2
2	INDICATORE DI LIVELLO (VALVOLA A SFERA # 3/8") LOCAL INDICATOR BALL VALVE # 3/8"	OTTONE BRASS	8
3	DRENAGGIO MEMBRANA (VALVOLA A SFERA # 1 1/2") DRAINAGE MEMBR. BALL VALVE # 1 1/2"	OTTONE BRASS	2
4	CARICO / SCARICO SERBATOIO (VALVOLA A SFERA # 1 1/2") TIPO CHARGE / DISCH. BALL VALVE # 1 1/2"	OTTONE BRASS	2
5	SFIATO SERBATOIO (VALVOLA A SFERA # 1") TIPO VENT BALL VALVE # 1"	OTTONE BRASS	2
6	MEMBRANA MEMBRANE	HYFALON EPDM	2
7	SFIATO MEMBRANA (VALVOLA A SFERA # 1") DRAINAGE VENT BALL VALVE # 1"	OTTONE BRASS	2
8	TUBO MISCELATORE # 6" API SL GR. B SCH STD PREMIER PIPE # 6" API SL GR. B SCH STD	C18 UNI 5482/84 ASA A 200 G. 2	1
9	MANOMETRO TUBO MISCELATORE # 63 SCALA 0-25 ATT. RAD. # 1/4" GAS M TIPO PRESS. INDICATOR # 63 SCALE 0-25 # 1/4" GAS M	ACCIAIO AL CARBONIO CARBON STEEL	2
10	VALVOLA PORTA MANOMETRO (VALVOLA A SFERA # 1/4" M x F) PRESSURE INDICATOR BALL VALVE # 1/4" M x F	OTTONE BRASS	2
11	DRENAGGIO TUBO MISCELATORE (VALVOLA A SFERA # 3/8" M x F) PREMIER PIPE BRASS BALL VALVE # 3/8" M x F	OTTONE BRASS	2
12	LINEA MANOSOMMA ACQUA # 1 1/2" TUBO API SL GR. B SCH STD WATER LINE # 1 1/2" TUBE API SL GR. B SCH STD	C18 UNI 5482/84 ASA A 200 G. 2	2
13	INTERPRETAZIONE LINEA ACQUA (VALVOLA A SFERA DN 40) WATER LINE INTERPRETER BALL VALVE DN 40	CORPO A 100 SFERA AISI 420 BODY 100 BALL AISI 420	2
14	MANOMETRO SERBATOIO # 100 SCALA 0-25 ATT. RAD. # 1/2" GAS M TIPO PRESS. INDICATOR # 100 SCALE 0-25 # 1/2" GAS M	ACCIAIO AL CARBONIO CARBON STEEL	2
15	RUBINETTO PORTAMANOMETRO # 1/2" PRESSURE GAUGE COU. # 1/2"	OTTONE BRASS	2
16	VALVOLA DI SICUREZZA SERBATOIO # 1 1/2" TARATA A 11,5 kg/cm2 TIPO PRESSURE REL. VALVE # 1 1/2" SET POINT 11,5 kg/cm2	OTTONE BRASS	2
17	LINEA USCITA LIQUIDO SCHIUMOSO # 1 1/2" TUBO API SL GR. B SCH STD TIPO COMPOSITO OUTLET LINE # 1 1/2" PIPE API SL GR. B SCH STD	C18 UNI 5482/84 ASA A 200 G. 2	2
18	INTERPRETAZIONE LINEA USCITA LIQUIDO SCHIUMOSO (VALVOLA A SFERA DN 40) TIPO COMPOSITO OUTLET LINE INTERPRETER BALL VALVE DN 40	CORPO A 100 SFERA AISI 420 BODY 100 BALL AISI 420	2
19	VALVOLA DI RITARDO LINEA USCITA LIQUIDO SCHIUMOSO DN 40 TIPO COMPOSITO OUTLET LINE DELAYER BALL VALVE DN 40	CORPO OTTONE - INT. ACC. INOX BODY BRASS - INT. ST. STEEL	1
20	MANOMETRO LINEA LIQUIDO SCHIUMOSO # 63 SCALA 0-25 ATT. RAD. # 1/4" GAS M TIPO COMPOSITO LINE PRESS. INDICATOR # 63 SCALE 0-25 # 1/4" GAS M	ACCIAIO AL CARBONIO CARBON STEEL	2
21	RUBINETTO PORTAMANOMETRO # 1/4" PRESSURE GAUGE COU. # 1/4"	OTTONE BRASS	2
22	TARGA IDENTIFICAZIONE SERBATOIO TIPO IDENTIFICATION PLATE	LEGA LEGGERA LIGHT ALLOY	2
23	PASSO D'UOMO MANHOLE	C 18 UNI 5482 ASA A 200 G. 2	2

DATI TECNICI TECHNICAL DATA			
PRESSIONE DI ESERCIZIO SERVIZIO PRESSURE	10 bar	SPESORE FASCIA GASKET THICKNESS	7 mm
PRESSIONE DI PROGETTO SERVIZIO PRESSURE	12 bar	SPESORE FONDO FLOOR MEAN THICKNESS	7 mm
PRESSIONE DI PROVA IDRAULICA INDETTA DI TEST PRESSURE	17 bar	SOTTOSPESORE DI CORROSIONE CORROSION PAUSE THICKNESS	7 mm
TEMPERATURA DI PROGETTO SERVIZIO TEMPERATURE	-10 +50 °C	RADIOGRAFARE R-4000	10 %
NORMATIVA DI COSTRUZIONE CODE EXECUTION	LSP.E.S.L.	ENTE COLLAUDATORE INSPECTION AGENCY	/
MATERIALE			
CAMPO DI LAVORO SERVIZIO RANGE	400-3000 l/min.		
MISCELAZIONE MIXING	%		
DIFFERENZA ACQUA WATER DIFFER.	ø mm		
DIFFERENZA SCHIUMOSO FOAM DIFFER.	ø mm		
PESO TOTALE (MATERIA) TOTAL WEIGHT (MATERIAL)	1800 kg	PESO TOTALE (CARICO) TOTAL WEIGHT (CHARGE)	kg
TIPO LIQUIDO SCHIUMOSO TIPO COMPOSITO TYPE		PESO SPECIFICO SPECIFIC GRAVITY	kg/cm ³

VERNICIATURA - PAINTING
COLO ESPOSIZIONE - EXPOSURE CYCLE
 ESTERNA : SABBIAIUTA SA 2,5
 ESTERNA : SANDBLAST SA 2,5
 FONDO : N.1 MANO DI FONDO EPOSSIDICO - 60,
 PRIMA : N.1 COAT PRIMA N.1 PRIMA - 60,
 FINALE : N.2 MANO DI SMALTO EPOSSIDICO RAL 3000 - 45,
 FINALE : N.2 COAT FINALE N.2 FINALE - 45,
 S.F. : N.1 MANO DI SMALTO EPOSSIDICO RAL 3000 - 45,
 S.F. : N.1 COAT FINALE N.1 FINALE - 45,
 PESO TOTALE (MATERIA)
 TOTAL WEIGHT (MATERIAL)

NOTE
 1) LA TUBAZIONE A VALLE DEL TUBO MISCELATORE DEVE ESSERE RETTILINEA AL MINIMO PER 1000mm
 PIPE CONNECTION HAS TO BE STRAIGHT FOR A MINIMUM OF 1000mm

Rev.	Date	Description	MP	MB	Approved
0	22.02.00	Emissione - issued			

CACCIALANZA & C. S.p.A. AUTOREGOLAZIONE AUTOREGULATION REGOLAZIONE BALANCE - BALANCE		Client / Project	
Date	Name	Title	
Drawn 22.02.00	M. PELIZZARI	MISCELATORE A SPOSTAMENTO DI LIQUIDO TIPO MSL-D 2X2000	
Checked	M. BARBERI	ASSEMBLEA GENERALE	
Approved		DISPLACEMENT LIQUID PREMIER MSL-D 2X2000 TYPE	
		GENERAL ASSEMBLY	
Code	Spn.	Size	Scale
0472020620		A1	1:15
			04711306
Rev.	Sheet		
0	1		

CONNESSIONI CONNECTIONS	TIPO TYPE
FLANGIA INGRESSO / USCITA TUBO MISCELATORE PREMIER PIPE INLET / OUTLET FLANGE	DN 150 UNI PR 16
VALVOLA CARICO / SCARICO SERBATOIO TIPO CHARGE / DISCH. BALL VALVE	# 1 1/2" GAS F

THIS DRAWING IS THE PROPERTY OF CACCIALANZA & C. S.p.A. AND IS NOT TO BE REPRODUCED OR USED TO PROMOTE ANY INFORMATION FOR SALES OR PURCHASES EXCEPT THOSE PROVIDED FOR BY AGREEMENT WITH SAID COMPANY