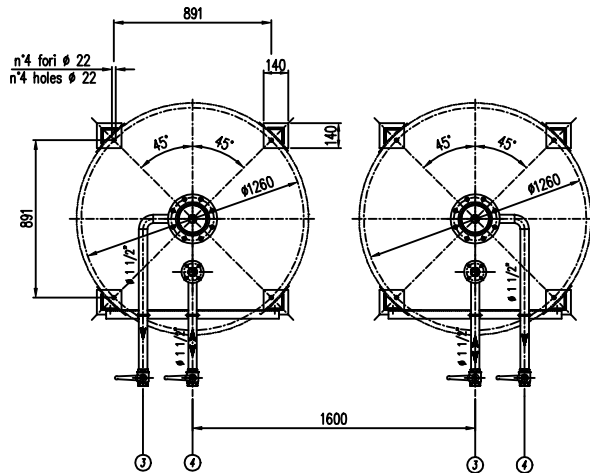
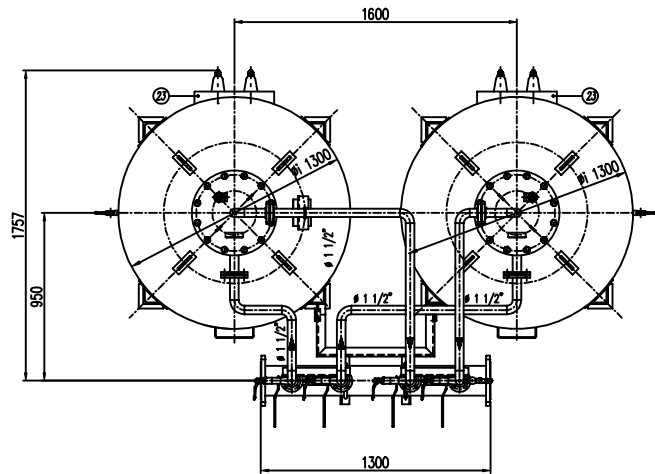
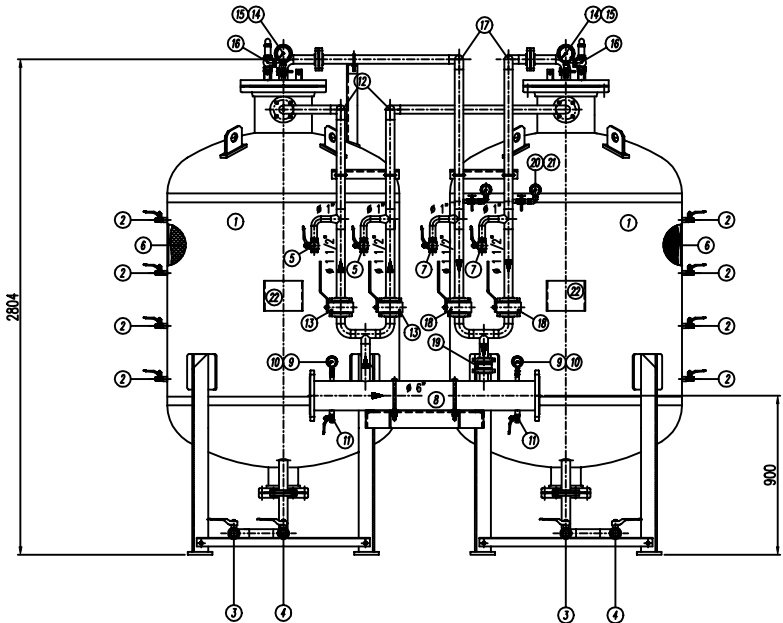


INFORMAZIONE :
CACCIALANZA & C. S.p.A. si riserva il diritto di modificare senza preavviso le informazioni contenute in questa scheda con il proposito di apportare miglioramenti alla produzione.

INFORMANT :
CACCIALANZA & C. S.p.A. reserves the right to change or modify without previous notice any data or specifications due to change or modification in order to improve the products presented.



POS.	DESCRIZIONE	MATERIALE	Q.TA
		MATERIAL	QTY
1	SERBATOIO LIQUIDO SCHIUMOSO CAP. 2000 l FOCO COMPONTO TUBO 2000 l CAPACITY	FE #10.2 KN UNI 5669 ARM A 200 GR. B	2
2	INDICATORE DI LIVELLO (VALVOLA A SFERA # 3/8") LEVEL INDICATOR (BALL VALVE # 3/8")	OTTONE BRASS	8
3	DRENAGGIO MEMBRANA (VALVOLA A SFERA # 1 1/2") DRAINAGE (BALL VALVE # 1 1/2")	OTTONE BRASS	2
4	CARICO / SCARICO SERBATOIO (VALVOLA A SFERA # 1 1/2") LOAD / UNLOAD BALL VALVE # 1 1/2"	OTTONE BRASS	2
5	SFIATO SERBATOIO (VALVOLA A SFERA # 1") TRAP VENT BALL VALVE # 1"	OTTONE BRASS	2
6	MEMBRANA MEMBRANE	HYFALON EPDM	2
7	SFIATO MEMBRANA (VALVOLA A SFERA # 1") MEMBRANE VENT BALL VALVE # 1"	OTTONE BRASS	2
8	TUBO MISCELATORE # 6" API SL GR. B SCH STD PREMIER PIPE # 6" API SL GR. B SCH STD	CIS UNI 5482/64 ARM A 150 GR. B	1
9	MANOMETRO TUBO MISCELATORE # 43 SCALA 0-25 ATT. RAD. # 1/4" GAS M PRESSURE INDICATOR TUBE (BALL VALVE # 1/2" G x F)	ACCIAIO AL CARBONIO CORROSI STEEL	2
10	VALVOLA PORTA MANOMETRO (VALVOLA A SFERA # 1/4" M x F) PRESSURE INDICATOR VALVE (BALL VALVE # 1/4" M x F)	OTTONE BRASS	2
11	DRENAGGIO TUBO MISCELATORE (VALVOLA A SFERA # 3/8" M x F) PREMIER PIPE BRASS BALL VALVE # 3/8" M x F	OTTONE BRASS	2
12	LINEA RINSCIONE ACQUA # 1 1/2" TUBO API SL GR. B SCH STD WATER RINSE LINE # 1 1/2" TUBE API SL GR. B SCH STD	CIS UNI 5482/64 ARM A 150 GR. B	2
13	INTERSETTAZIONE LINEA ACQUA (VALVOLA A SFERA # 1 1/2") WATER LINE INTERCEPTOR BALL VALVE # 1 1/2"	CORPO A 100 SFERA AISI 420 BODY AND BALL AISI 420	2
14	MANOMETRO SERBATOIO # 100 SCALA 0-25 ATT. RAD. # 1/2" GAS M TRAP PRESS. INDICATOR # 100 SCALE 0-25 # 1/2" GAS M	ACCIAIO AL CARBONIO CORROSI STEEL	2
15	RUBINETTO PORTAMANOMETRO # 1/2" PRESSURE INDICATOR COCK # 1/2"	OTTONE BRASS	2
16	VALVOLA DI SICUREZZA SERBATOIO # 1 1/2" TARATA A 11.5 kg/cm2 TRAP PRESSURE SAFETY VALVE # 1 1/2" SET POINT 11.5 bar/cm2	OTTONE BRASS	2
17	LINEA USCITA LIQUIDO SCHIUMOSO # 1 1/2" TUBO API SL GR. B SCH STD FOCO COMPONTO OUTLET LINE # 1 1/2" PIPE API SL GR. B SCH STD	CIS UNI 5482/64 ARM A 150 GR. B	2
18	INTERSETTAZIONE LINEA USCITA LIQUIDO SCHIUMOSO (VALVOLA A SFERA # 1 1/2") FOCO COMPONTO OUTLET LINE INTERCEPTOR BALL VALVE # 1 1/2"	CORPO A 100 SFERA AISI 420 BODY AND BALL AISI 420	2
19	VALVOLA DI RINSCIONE LINEA USCITA SCHIUMOSO # 1 1/2" FOCO COMPONTO OUTLET LINE RINSE VALVE # 1 1/2"	CORPO OTTONE - INT. ACC. MON BODY BRASS - INT. ST. STEEL	1
20	MANOMETRO LINEA LIQUIDO SCHIUMOSO # 43 SCALA 0-25 ATT. RAD. # 1/4" GAS M FOCO COMPONTO LINE PRESS. INDICATOR # 43 SCALE 0-25 # 1/4" GAS M	ACCIAIO AL CARBONIO CORROSI STEEL	2
21	RUBINETTO PORTAMANOMETRO # 1/4" PRESSURE INDICATOR COCK # 1/4"	OTTONE BRASS	2
22	TARGA IDENTIFICAZIONE SERBATOIO TUBO RINSCIONE/PLATE	LEGA LEGGERA LIGHT ALLOY	2
23	PASSO DIVIOMI SUPPORT	C 10 UNI 5482 ARM A 150 GR. B	2

DATI TECNICI TECHNICAL DATA			
PRESSIONE DI ESERCIZIO SERVIZIO PRESSURE	10 bar	SPESORE FASCIA GASKET THICKNESS	7 mm
PRESSIONE DI PROGETTO DESIGN PRESSURE	12 bar	SPESORE FONDO FOUNDER WELD THICKNESS	7 mm
PRESSIONE DI PROVA IDRAULICA PROVATA DI TEST PRESSURE	17 bar	SCHIASPESORE DI CORROSIONE CORROSION LOSS THICKNESS	7 mm
TEMPERATURA DI PROGETTO DESIGN TEMPERATURE	-10 +50 °C	RADIOGRAFIA R-4000	10 %
NORMATIVA DI COSTRUZIONE CODE EXECUTION	LS.P.E.S.L.	ENTE COLLAUDATORE INSPECTION AGENCY	/
BATTERIA VALVE			
CAMPO DI LAVORO WORKING RANGE	400-3200 l/min.		
MISCELAZIONE MIXING	%		
DIAPHRAGMA ACQUA WATER GASKET	6 mm		
DIAPHRAGMA SCHIUMOSO FOAM COMPONTO GASKET	6 mm		
PESO TOTALE (MIXTO) TOTAL WEIGHT (MIXT)	1800 kg	PESO TOTALE (CARICO) TOTAL WEIGHT (CHARGE)	kg
TIPO LIQUIDO SCHIUMOSO FOAM COMPONTO TYPE		PESO SPECIFICO SPECIFIC GRAVITY	kg/cm3

VERNICIATURA - PAINTING
COLO EPOSSICO - EPOXY CYCLE

ESTERNA : SABBATURA SA 2.5
EXTERNAL : SANDBLASTING SA 2.5

FONDO : N.1 MANO DI FONDO EPOSSICO - 60,
PRIMA : N.1 COAT SPART MANO - 60,
FINALE : N.2 MANO DI SMALTO EPOSSICO RAL 3000 - 45,
TRAC : N.2 COAT SPART EPOSSICO RAL 3000 - 45,
S.F.S. TOTALE 180 g,
TOTAL D.F.C. 50 g.

NOTE
1) LA TUBAZIONE A VALLE DEL TUBO MISCELATORE DEVE ESSERE RETILINEA AL MINIMO PER 1000mm
PIPE DOWNSTREAM HAS TO BE STRAIGHT FOR A MINIMUM OF 1000mm

Rev.	Date	Description	MP	MB	Approved
0	22.02.00	Emesso - issued			
CACCIALANZA & C. S.p.A. AUTOREGOLAZIONE AUTOMATIZZATA SERVIZIO S.M.A.M. - ITALY			Client / Project		
Title			MISCELATORE A SPOSTAMENTO DI LIQUIDO TIPO MSL-D 2X2000 ASSEMBLE GENERALE DISPLACEMENT LIQUID PREMIXER MSL-D 2X2000 TYPE GENERAL ASSEMBLY		
Code	0472020610	Scale	1:15	04711305	Rev. 0
Sheet	1	0			1

CONNESSIONI CONNECTIONS	TIPO TYPE
FLANGIA INGRESSO / USCITA TUBO MISCELATORE PREMIER PIPE INLET / OUTLET FLANGE	# 6" ANSI 150 Lbs NF
VALVOLA CARICO / SCARICO SERBATOIO TRAP CHARGE / UNLOAD VALVE	# 1 1/2" GAS F

THIS DRAWING IS THE PROPERTY OF CACCIALANZA & C. S.p.A. AND IS NOT TO BE REPRODUCED OR USED TO FABRICATE ANY INFORMATION FOR PURPOSES OF CONTRACTS OR APPROPRIATE EXCEPT THOSE PROVIDED FOR BY AGREEMENT WITH SAID COMPANY