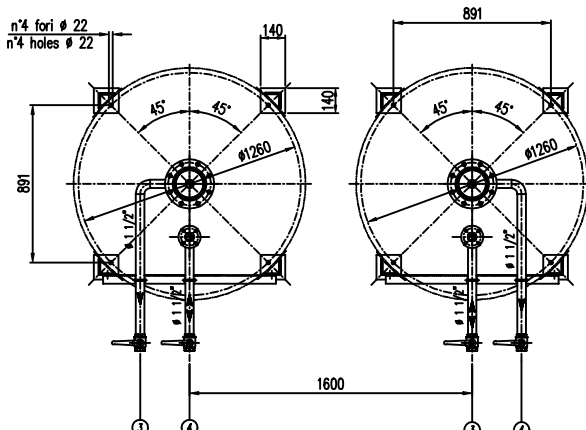
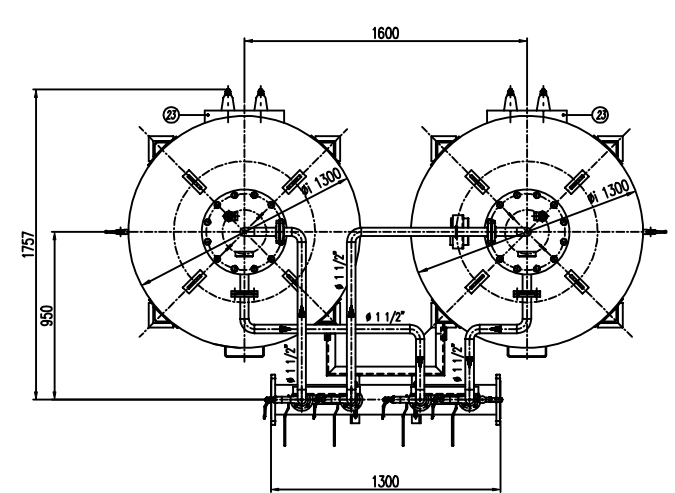
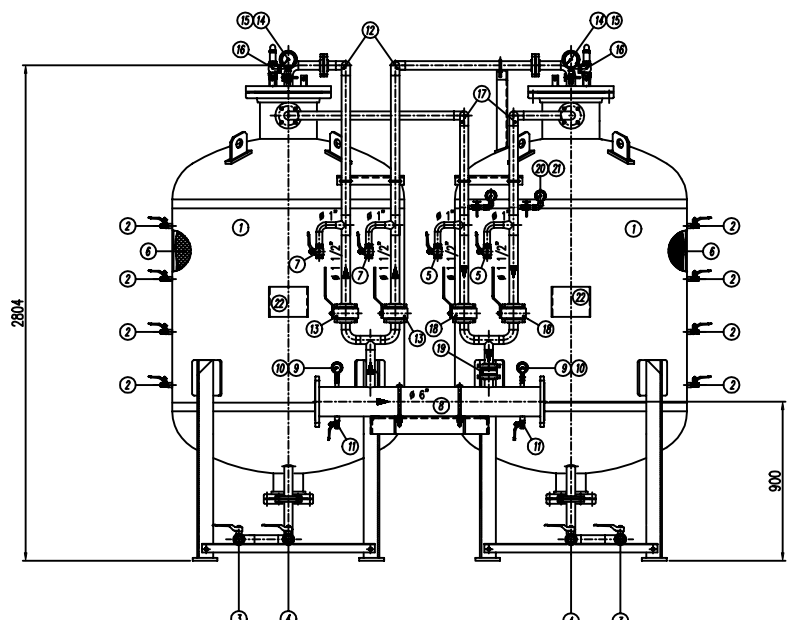


INFORMANTE : CACCIALANZA & C. S.p.A. si riserva il diritto di modificare senza preavviso le informazioni contenute in questo schizzo con il proposito di apportare miglioramenti alle produzioni.

INFORMANT : CACCIALANZA & C. S.p.A. reserves the right to change or modify without previous notice any data or specifications due to changes or modifications in order to improve the products presented.



POS.	DESCRIZIONE DESCRIPTION	MATERIALE MATERIAL	QTA/ QTY
1	SERBATOIO LIQUIDO SCHUMOGENO CAP. 2000 l TANK COMPRESSOR TYPE 2000 L CAPACITY	FE 401.2 KIN LINE 5569 250 x 250 x 20	2
2	INDICATORE DI LIVELLO (VALVOLA A SFERA # 3/8") LEVEL INDICATOR (BALL VALVE # 3/8")	OTTONE BRASS	8
3	DREMIAGGIO MEMBRANA (VALVOLA A SFERA # 1 1/2") MEMBRANE HOLE (BALL VALVE # 1 1/2")	OTTONE BRASS	2
4	CARICO / SCARICO SERBATOIO (VALVOLA A SFERA # 1 1/2") TANK CHARGE / TANK WALK (BALL VALVE # 1 1/2")	OTTONE BRASS	2
5	SFIATO SERBATOIO (VALVOLA A SFERA # 1") TANK VENT BALL VALVE # 1"	OTTONE BRASS	2
6	MEMBRANA MEMBRANE	HIPALON EPDM	2
7	SFIATO MEMBRANA (VALVOLA A SFERA # 1") MEMBRANE VENT BALL VALVE # 1"	OTTONE BRASS	2
8	TUBO MISCELATORE # 4" API DL G. B SCH STD PREMIER PIPE # 4" API DL G. B SCH STD	C18 UNI 5462/64 250 x 100 x 8	1
9	MANOMETRO TUBO MISCELATORE # 63 SCALA 0-25 ATT. RAD. # 1/4" GAS M PRESSURE INDICATOR TUBE (BALL VALVE # 1/4" G M)	ACCIAIO AL CARBONIO CORRO STEEL	2
10	VALVOLA PORTA MANOMETRO (VALVOLA A SFERA # 1/4" M x F) PRESSURE INDICATOR VALVE (BALL VALVE # 1/4" M x F)	OTTONE BRASS	2
11	DREMIAGGIO TUBO MISCELATORE (VALVOLA A SFERA # 3/8" M x F) PREMIER PIPE HOLES (BALL VALVE # 3/8" M x F)	OTTONE BRASS	2
12	LINEA MANOMONIA ACQUA # 1 1/2" TUBO API DL G. B SCH STD WATER METER LINE # 1 1/2" PIPE API DL G. B SCH STD	C18 UNI 5462/64 250 x 100 x 8	2
13	INTERPRETAZIONE LINEA ACQUA (VALVOLA A SFERA DN 40) WATER INTERPRETER BALL VALVE (DN 40)	CORPO A 100 SFERA ANSI 420 BODY 100 BALL ANSI 420	2
14	MANOMETRO SERBATOIO # 100 SCALA 0-25 ATT. RAD. # 1/2" GAS M TANK PRESS. INDICATOR # 100 SCALE 0-25 # 1/2" GAS M	ACCIAIO AL CARBONIO CORRO STEEL	2
15	RUBINETTO PORTAMANOMETRO # 1/2" PRESSURE INDICATOR # 1/2"	OTTONE BRASS	2
16	VALVOLA DI SICUREZZA SERBATOIO # 1 1/2" TARATA A 11.5 kg/cm2 TANK PRESSURE SAFETY VALVE # 1 1/2" SET POINT 11.5 kg/cm2	OTTONE BRASS	2
17	LINEA USCITA LIQUIDO SCHUMOGENO # 1 1/2" TUBO API DL G. B SCH STD FUMI COMPRESSOR OUTLET LINE # 1 1/2" PIPE API DL G. B SCH STD	C18 UNI 5462/64 250 x 100 x 8	2
18	INTERPRETAZIONE LINEA USCITA LIQUIDO SCHUMOGENO (VALVOLA A SFERA DN 40) FOAM COMPRESSOR OUTLET LINE INTERPRETER (BALL VALVE DN 40)	CORPO A 100 SFERA ANSI 420 BODY 100 BALL ANSI 420	2
19	VALVOLA DI RITENUTA LINEA USCITA LIQUIDO SCHUMOGENO DN 40 FOAM COMPRESSOR CHECK VALVE (DN 40)	CORPO OTTONE - INT. ACC. INOX BODY BRASS - INT. ST. STEEL	1
20	MANOMETRO LINEA LIQUIDO SCHUMOGENO # 63 SCALA 0-25 ATT. RAD. # 1/4" GAS M FUMI COMPRESSOR LINE PRESS. INDICATOR # 63 SCALE 0-25 # 1/4" GAS M	ACCIAIO AL CARBONIO CORRO STEEL	2
21	RUBINETTO PORTAMANOMETRO # 1/4" PRESSURE INDICATOR # 1/4"	OTTONE BRASS	2
22	TARGA IDENTIFICAZIONE SERBATOIO TANK IDENTIFICATION PLATE	LEGA LEGGERA LIGHT ALLOY	2
23	PASSO D'UOMO MANHOLE	C 18 UNI 5462 250 x 100 x 8	2

DATI TECNICI TECHNICAL DATA			
PRESSIONE DI ESERCIZIO WORKING PRESSURE	10 bar	SPESORE FASCINE BOWL THICKNESS	7 mm
PRESSIONE DI PROGETTO DESIGN PRESSURE	12 bar	SPESORE FONDO FORMED HEAD THICKNESS	7 mm
PRESSIONE DI PROVA IDRAULICA HYDRAULIC TEST PRESSURE	17 bar	SCHIASPESORE DI CORROSIONE CORROSION LOSS THICKNESS	7 mm
TEMPERATURA DI PROGETTO DESIGN TEMPERATURE	-10 +50 °C	RADIOGRAFE RADIOGRAPHS	10 %
NORMATIVA DI COSTRUZIONE CODE REGULATIONS	LS.P.E.S.L.	ENTE COLLAUDATORE INSPECTOR AGENCY	/
MATERIALE MATERIAL			
CAMPO DI LAVORO WORKING RANGE	400-3000 l/min.		
MISCELAZIONE MIXING	%		
DIAPHRAGMA ACQUA WATER DIAPHRAGM	ø mm		
DIAPHRAGMA SCHUMOGENO FOAM COMPRESSOR DIAPHRAGM	ø mm		
PESO TOTALE (MORTO) TOTAL WEIGHT (EMPTY)	1800 kg	PESO TOTALE (CARICO) TOTAL WEIGHT (CHARGE)	kg
TIPO LIQUIDO SCHUMOGENO FOAM COMPRESSOR TYPE		PESO SPECIFICO SPECIFIC GRAVITY	kg/cm3

VERNICIATURA - PAINTING  
COLO ESERCIZIO - EXERCISE CYCLE

ESTERNA : SABBATURA SA 2.5  
EXTERNAL : SANDBLASTING SA 2.5

FONDO : N.1 MANO DI FONDO EPOSSIDICO - 60 µ  
PRIMA : N.1 COAT EPoxy PRIMER - 60 µ  
FINALE : N.2 MANO DI SMALTO EPOSSIDICO RAL 3000 - 45 µ  
PILA : N.2 COAT EPoxy ENAMEL RAL 3000 - 45 µ Each  
TOTAL D.F.T. 180 µ

NOTE  
1) LA TUBAZIONE A VALLE DEL TUBO MISCELATORE DEVE ESSERE RETILINEA AL MINIMO PER 1000mm  
PIPE DOWNSTREAM HAS TO BE STRAIGHT FOR A MINIMUM OF 1000mm

Rev.	Date	Emissione - Issued	MS	MB	Client / Project
0	02.02.00	Emesso - Issued			
			Drawn	Checked	Approved
CACCIALANZA & C. S.p.A. APPENDICE SICUREZZA APPROVAMENTO REVISIONE 02.02.00			Titolo MISCELATORE A SPOSTAMENTO DI LIQUIDO TIPO MSL 2X2000 ASSEMBLE GENERALE DISPLACEMENT LIQUID PREMIER MSL 2X2000 TYPE GENERAL ASSEMBLY		
CONNESSIONI CONNECTING		TIPO TYPE		Code	
FLANGIA INGRESSO / USCITA TUBO MISCELATORE PREMIER PIPE INLET / OUTLET FLANGE		DN 150 UN/DN PN 16		0473420620	
VALVOLA CARICO / SCARICO SERBATOIO TANK CHARGE / TANK WALK		# 1 1/2" GAS F		A1 1:15 04711210	
Code	Syn.	Stn	Scale	Dep. nr.	Rev. Sheet
0473420620		A1	1:15	04711210	0 of 1

THIS DRAWING IS THE PROPERTY OF CACCIALANZA & C. S.p.A. AND IS NOT TO BE REPRODUCED OR USED TO PROMOTE ANY INFORMATION FOR THIRD OR APPLICANTS EXCEPT WHERE PROVIDED FOR BY AGREEMENT WITH OUR COMPANY