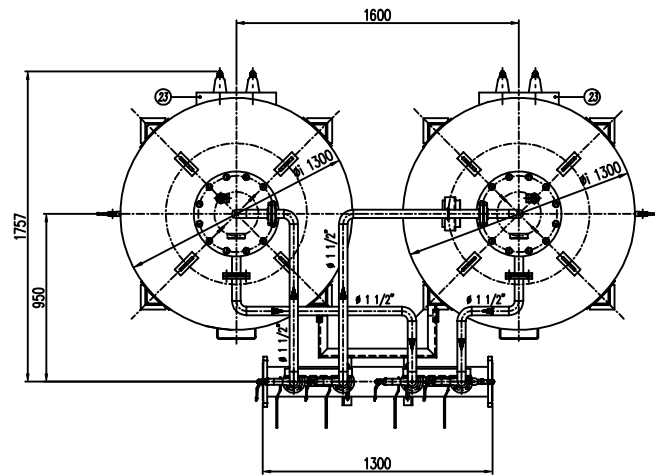
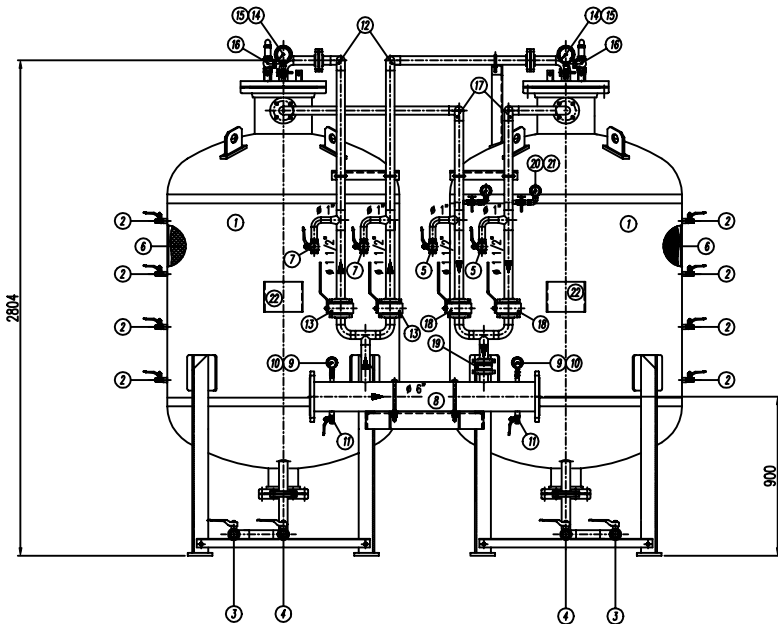
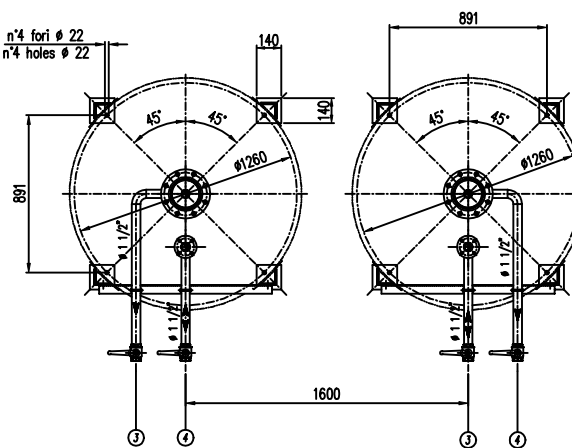


INFORMAZIONI :
CACCIALANZA & C. S.p.A. si riserva il diritto di modificare senza preavviso le informazioni contenute in questa scheda con il proposito di apportare miglioramenti alla produzione.

INFORMATIONS :
CACCIALANZA & C. S.p.A. reserves the right to change or modify without previous notice any data or specifications due to changes or modifications in order to improve the products presented.



n°4 fori ϕ 22
 n°4 holes ϕ 22



POS.	DESCRIZIONE	MATERIALE	Q.TA
		MATERIALE	QTY
1	SERBATOIO LIQUIDO SCHIUMOSO CAP. 2000 l FONDI COMPONDI TUBO 2000 l CAPACITY	FE #10.2 KN UNI 5669 ARM. A 250 G. 20	2
2	INDICATORE DI LIVELLO (VALVOLA A SFERA ϕ 3/8") LEVEL INDICATOR (BALL VALVE ϕ 3/8")	OTTONE BRASS	8
3	DRENAGGIO MEMBRANA (VALVOLA A SFERA ϕ 1 1/2") DRAINAGE (BALL VALVE ϕ 1 1/2")	OTTONE BRASS	2
4	CARICO / SCARICO SERBATOIO (VALVOLA A SFERA ϕ 1 1/2") FUEL CHARGE / FUEL WASTE ϕ 1 1/2"	OTTONE BRASS	2
5	SFIATO SERBATOIO (VALVOLA A SFERA ϕ 1") TRAP VENT BALL VALVE ϕ 1"	OTTONE BRASS	2
6	MEMBRANA MEMBRANE	HIPALON EPDM	2
7	SFIATO MEMBRANA (VALVOLA A SFERA ϕ 1") MEMBRANE VENT BALL VALVE ϕ 1"	OTTONE BRASS	2
8	TUBO MISCELATORE ϕ 6" API SL. Gr. B SCH STD PREMIER PIPE ϕ 6" API SL. Gr. B SCH STD	CIS UNI 5482/54 ARM. A 250 G. 20	1
9	MANOMETRO TUBO MISCELATORE ϕ 43 SCALA 0-25 ATT. RAD. ϕ 1/4" GAS M PRESSURE METER TUBO MISCELATORE ϕ 43 SCALA 0-25 ϕ 1/4" GAS M	ACCIAIO AL CARBONIO CORROSI STEEL	2
10	VALVOLA PORTA MANOMETRO (VALVOLA A SFERA ϕ 1/4" M x F) PRESSURE INDICATOR VALVE (BALL VALVE ϕ 1/4" M x F)	OTTONE BRASS	2
11	DRENAGGIO TUBO MISCELATORE (VALVOLA A SFERA ϕ 3/8" M x F) PREMIER PIPE BRASS BALL VALVE ϕ 3/8" M x F	OTTONE BRASS	2
12	LINEA MANGIONE ACQUA ϕ 1 1/2" TUBO API SL. Gr. B SCH STD WATER LINE (WATER INLET) ϕ 1 1/2" TUBO API SL. Gr. B SCH STD	CIS UNI 5482/54 ARM. A 250 G. 20	2
13	INTERSETTAZIONE LINEA ACQUA (VALVOLA A SFERA ϕ 1 1/2") WATER LINE INTERSECTOR (BALL VALVE ϕ 1 1/2")	CORPO A 105 SFERA ANSI 420 BODY 105 BALL ANSI 420	2
14	MANOMETRO SERBATOIO ϕ 100 SCALA 0-25 ATT. RAD. ϕ 1/2" GAS M TRAP PRESS. INDICATOR ϕ 100 SCALE 0-25 ϕ 1/2" GAS M	ACCIAIO AL CARBONIO CORROSI STEEL	2
15	RUBINETTO PORTAMANOMETRO ϕ 1/2" PRESSURE INDICATOR COCK ϕ 1/2"	OTTONE BRASS	2
16	VALVOLA DI SICUREZZA SERBATOIO ϕ 1 1/2" TARATA A 11.5 kg/cm ² TRAP PRESSURE SAFETY VALVE ϕ 1 1/2" SET POINT 11.5 kg/cm ²	OTTONE BRASS	2
17	LINEA USCITA LIQUIDO SCHIUMOSO ϕ 1 1/2" TUBO API SL. Gr. B SCH STD FOAM DISCHARGE (WATER OUTLET) ϕ 1 1/2" PIPE API SL. Gr. B SCH STD	CIS UNI 5482/54 ARM. A 250 G. 20	2
18	INTERSETTAZIONE LINEA USCITA LIQUIDO SCHIUMOSO (VALVOLA A SFERA ϕ 1 1/2") FOAM DISCHARGE (WATER OUTLET) INTERSECTOR (BALL VALVE ϕ 1 1/2")	CORPO A 105 SFERA ANSI 420 BODY 105 BALL ANSI 420	2
19	VALVOLA DI RIFERZO LINEA USCITA LIQUIDO SCHIUMOSO ϕ 1 1/2" FOAM DISCHARGE (WATER OUTLET) BALL VALVE ϕ 1 1/2"	CORPO OTTONE - INT. ACC. MON BODY BRASS - INT. ST. STEEL	1
20	MANOMETRO LINEA LIQUIDO SCHIUMOSO ϕ 43 SCALA 0-25 ATT. RAD. ϕ 1/4" GAS M FOAM DISCHARGE LINE PRESS. INDICATOR ϕ 43 SCALE 0-25 ϕ 1/4" GAS M	ACCIAIO AL CARBONIO CORROSI STEEL	2
21	RUBINETTO PORTAMANOMETRO ϕ 1/4" PRESSURE INDICATOR COCK ϕ 1/4"	OTTONE BRASS	2
22	TARGA IDENTIFICAZIONE SERBATOIO TANK IDENTIFICATION PLATE	LEGA LEGGERA LIGHT ALLOY	2
23	PASSO DIVIOMI WHEEL	C. 10 UNI 5482 ARM. A 250 G. 20	2

DATI TECNICI TECHNICAL DATA			
PRESSIONE DI ESERCIZIO DESIGN PRESSURE	10 bar	SPESORE FASCIA SHELL THICKNESS	7 mm
PRESSIONE DI PROGETTO DESIGN PRESSURE	12 bar	SPESORE FONDO BOTTOM HEAD THICKNESS	7 mm
PRESSIONE DI PROVA IDRAULICA PROVATA DI TEST PRESSURE	17 bar	SCHIASPESORE DI CORROSIONE CORROSION LOSS THICKNESS	7 mm
TEMPERATURA DI PROGETTO DESIGN TEMPERATURE	-10 +50 °C	RADIOGRAFIE R-400	10 %
NORMATIVA DI COSTRUZIONE CODE EXECUTION	LS.P.E.S.L.	ENTE COLLAUDATORE INSPECTION AGENCY	/
BATTERIA CELL			
CAMPO DI LAVORO WORKING RANGE	400-3200 l/min.		
MISCELAZIONE MIXING	%		
DIAPHRAGMA ACQUA WATER GASKET	ϕ mm		
DIAPHRAGMA SCHIUMOSO FOAM COMPONDI GASKET	ϕ mm		
PESO TOTALE (MATERIA) TOTAL WEIGHT (MATERIAL)	1800 kg	PESO TOTALE (CARICO) TOTAL WEIGHT (CHARGE)	kg
TIPO LIQUIDO SCHIUMOSO FOAM COMPONDI TYPE		PESO SPECIFICO SPECIFIC GRAVITY	kg/cm ³

VERNICIATURA - PAINTING
COLO EPPOSSIDO - EPOXY CYCLE
 ESTERNA : SABBATURA SA 2.5
 INTERNA : SABBATURA SA 2.5
 FONDO : N.1 MANO DI FONDO EPPOSSIDO - 60,
 PRIMA : N.1 GAVI SPINTI N.100 PRIMA - 40,
 FINALE : N.2 MANO DI SMALTO EPPOSSIDO RAL 3000 - 45,
 FINI : N.2 GAVI SPINTI SABB. SA 2.5 - 40,
 S.F.S. TOTALE 180 g,
 TOT. S.F.C. 50 g.

NOTE
 1) LA TUBAZIONE A VALLE DEL TUBO MISCELATORE DEVE ESSERE RETRILINEA AL MINIMO PER 1000mm
 PIPE DOWNSTREAM HAS TO BE STRAIGHT FOR A MINIMUM OF 1000mm

Rev.	Date	Emesso - issued	MS	MB	
		Description	Drawn	Checked	Approved
0	02.02.00	Emesso - issued			
CACCIALANZA & C. S.p.A. AUTOREGOLAZIONE AUTOMATIZZATA ROBOTICALLY REGULATED			Client / Project		
CONNESSIONI CONNECTIONS FLANGIA INGRESSO / USCITA TUBO MISCELATORE PREMIER PIPE INLET / OUTLET FLANGE VALVOLA CARICO / SCARICO SERBATOIO FUEL CHARGE / FUEL WASTE			TIPO TYPE ϕ 6" ANSI 150 Lbs NF ϕ 1 1/2" GAS F		
Date 02.02.00 M. SPADA Checked 02.02.00 M. BARBIERI Approved			Title MISCELATORE A SPOSTAMENTO DI LIQUIDO TIPO MSL 2X2000 ASSEMBLE GENERALE DISPLACEMENT LIQUID PREMIER MSL 2X2000 TYPE GENERAL ASSEMBLY		
Code	0473420610	Syn.	Sto	Scale	04711209
			A1	1:15	
Rev.	0	Sheet	0	of	1

THIS DRAWING IS THE PROPERTY OF CACCIALANZA & C. S.p.A. AND IS NOT TO BE REPRODUCED OR USED TO FABRICATE ANY INFORMATION FOR TRADE OR APPROPRIATE EXCEPT WHERE PROVIDED FOR BY AGREEMENT WITH SAID COMPANY