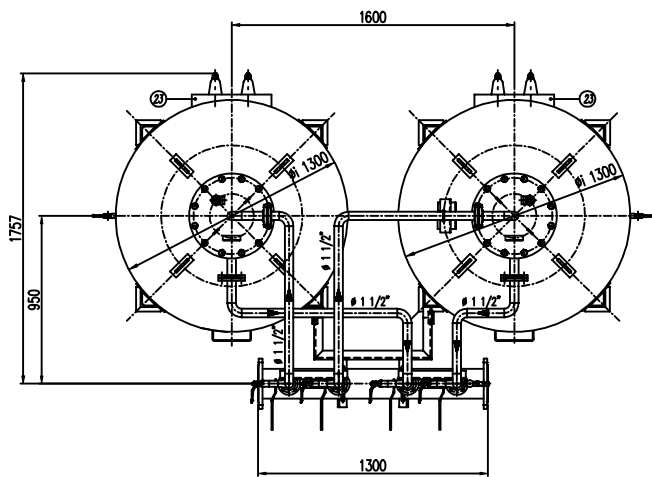
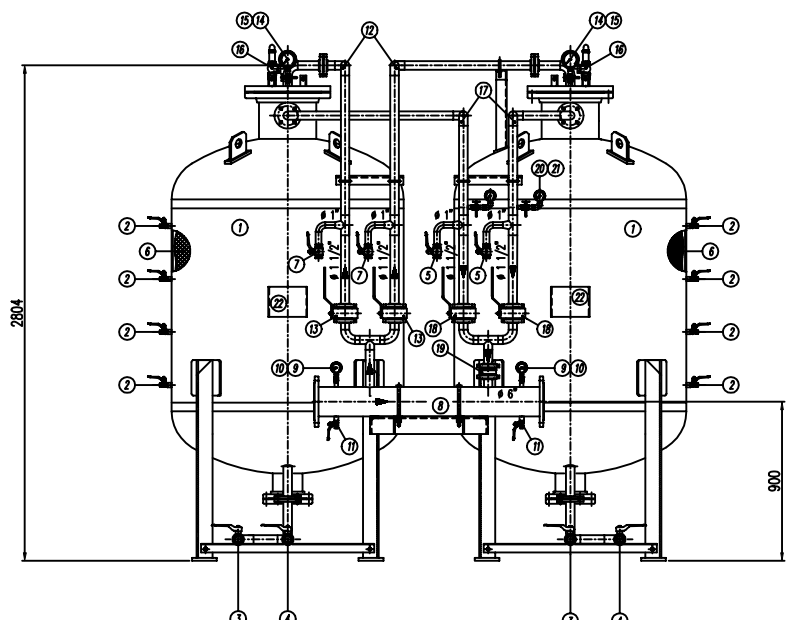
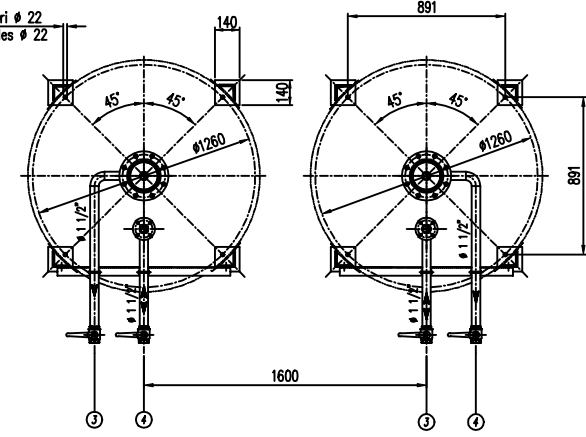


INFORMANTE :
CACCIALANZA & C. S.p.A. si riserva il diritto di modificare senza preavviso le informazioni contenute in questo schizzo con il proposito di apportare miglioramenti alla produzione.

IMPORTANT :
CACCIALANZA & C. S.p.A. reserves the right to change or modify without previous notice any data or specifications in order to improve the products presented.



n°4 fori ϕ 22
 n°4 holes ϕ 22



POS.	DESCRIZIONE	MATERIALE	Q.TA
1	SERBATOIO LIQUIDO SCHIUMOSO CAP. 2000 l FORE COMPONDI TUBO 200 - 1 CAPACITÀ	FE #10.2 KW UNI 5669 A20 x 20 x 20	2
2	INDICATORE DI LIVELLO (VALVOLA A SFERA ϕ 3/8") LOCAL INDICATOR BALL VALVE ϕ 3/8"	ACCIAIO INOX AISI 316 STAINLESS STEEL AISI 316	8
3	DRENAGGIO MEMBRANA (VALVOLA A SFERA ϕ 1 1/2") DRAINAGE MEMBRANE BALL VALVE ϕ 1 1/2"	ACCIAIO INOX AISI 316 STAINLESS STEEL AISI 316	2
4	CARICO / SCARICO SERBATOIO (VALVOLA A SFERA ϕ 1 1/2") LOAD / UNLOAD BALL VALVE ϕ 1 1/2"	ACCIAIO INOX AISI 316 STAINLESS STEEL AISI 316	2
5	SFIATO SERBATOIO (VALVOLA A SFERA ϕ 1") TRAP VENT BALL VALVE ϕ 1"	ACCIAIO INOX AISI 316 STAINLESS STEEL AISI 316	2
6	MEMBRANA MEMBRANE	HYFALON EPDM	2
7	SFIATO MEMBRANA (VALVOLA A SFERA ϕ 1") DRAINAGE MEMBRANE BALL VALVE ϕ 1"	OTTONE BRASS	2
8	TUBO MISCELATORE ϕ 6" API SL GR. B SCH STD PREMIER PIPE ϕ 6" API SL GR. B SCH STD	C18 UNI 5482/84 A20 x 20 x 20	1
9	MANOMETRO TUBO MISCELATORE ϕ 63 SCALA 0-25 ATT. RAD. ϕ 1/4" GAS M PREMIER PIPE PRESS. INDICATOR ϕ 63 SCALE 0-25 ϕ 1/4" GAS M	ACCIAIO AL CARBONIO CARBON STEEL	2
10	VALVOLA PORTA MANOMETRO (VALVOLA A SFERA ϕ 1/4" M x F) PRESSURE INDICATOR BALL VALVE ϕ 1/4" M x F	OTTONE BRASS	2
11	DRENAGGIO TUBO MISCELATORE (VALVOLA A SFERA ϕ 3/8" M x F) PREMIER PIPE DRAIN BALL VALVE ϕ 3/8" M x F	OTTONE BRASS	2
12	LINEA MANOSOMMA ACQUA ϕ 1 1/2" TUBO API SL GR. B SCH STD WATER LINE MANOSOMMA BALL VALVE ϕ 1 1/2"	C18 UNI 5482/84 A20 x 20 x 20	2
13	INTERPRETAZIONE LINEA ACQUA (VALVOLA A SFERA ϕ 1 1/2") WATER LINE INTERPRETATION BALL VALVE ϕ 1 1/2"	CORPO A 100 SFERA AISI 420 BODY 100 BALL VALVE AISI 420	2
14	MANOMETRO SERBATOIO ϕ 100 SCALA 0-25 ATT. RAD. ϕ 1/2" GAS M TRAP PRESS. INDICATOR ϕ 100 SCALE 0-25 ϕ 1/2" GAS M	ACCIAIO AL CARBONIO CARBON STEEL	2
15	RUBINETTO PORTAMANOMETRO ϕ 1/2" PRESSURE INDICATOR COCK ϕ 1/2"	OTTONE BRASS	2
16	VALVOLA DI SICUREZZA SERBATOIO ϕ 1 1/2" TARATA A 11.5 kg/cm2 TRAP PRESS. SAFETY BALL VALVE ϕ 1 1/2" SET POINT 11.5 kg/cm2	OTTONE BRASS	2
17	LINEA USCITA LIQUIDO SCHIUMOSO ϕ 1 1/2" TUBO API SL GR. B SCH STD FORE COMPONDI OUTLET LINE ϕ 1 1/2" PIPE API SL GR. B SCH STD	ACCIAIO INOX AISI 304 STAINLESS STEEL AISI 304	2
18	INTERPRETAZIONE LINEA USCITA LIQUIDO SCHIUMOSO (VALVOLA A SFERA ϕ 1 1/2") FORE COMPONDI OUTLET LINE INTERPRETATION BALL VALVE ϕ 1 1/2"	ACCIAIO INOX AISI 316 STAINLESS STEEL AISI 316	2
19	VALVOLA DI RITARDO LINEA USCITA SCHIUMOSO ϕ 1 1/2" FORE COMPONDI OUTLET LINE DELAY BALL VALVE ϕ 1 1/2"	ACCIAIO INOX AISI 304 STAINLESS STEEL AISI 304	1
20	MANOMETRO LINEA LIQUIDO SCHIUMOSO ϕ 63 SCALA 0-25 ATT. RAD. ϕ 1/4" GAS M FORE COMPONDI LINE PRESS. INDICATOR ϕ 63 SCALE 0-25 ϕ 1/4" GAS M	ACCIAIO INOX AISI 304 STAINLESS STEEL AISI 304	2
21	RUBINETTO PORTAMANOMETRO ϕ 1/4" PRESSURE INDICATOR COCK ϕ 1/4"	OTTONE BRASS	2
22	TARGA IDENTIFICAZIONE SERBATOIO LINE IDENTIFICATION PLATE	LEGA LEGGERA LIGHT ALLOY	2
23	PASSO D'UOMO DOOR	C 18 UNI 5482 A20 x 20 x 20	2

DATI TECNICI TECHNICAL DATA			
PRESSIONE DI ESERCIZIO WORKING PRESSURE	10 bar	SPESORE FASCIA SHELL THICKNESS	7 mm
PRESSIONE DI PROGETTO DESIGN PRESSURE	12 bar	SPESORE FONDO BOTTOM HEAD THICKNESS	7 mm
PRESSIONE DI PRONA IDRAULICA INDEBITO DI TEST PRESSURE	17 bar	SOTTOSPESORE DI CORROSIONE CORROSION ALLOW THICKNESS	7 mm
TEMPERATURA DI PROGETTO DESIGN TEMPERATURE	-10 +50 °C	RADIOGRAFARE R-4000	10 %
NORMATIVA DI COSTRUZIONE CODE EXECUTION	LSP.E.S.L.	ENTE COLLAUDATORE INSPECTION AGENCY	/
MATERIALE			
CAMPO DI LAVORO WORKING RANGE	400-3000 l/min.		
MISCELAZIONE MIXING	%		
DIFFERENZA ACQUA WATER DIFFER.	ϕ mm		
DIFFERENZA SCHIUMOSO FOAM DIFFER.	ϕ mm		
PESO TOTALE (MATERIA) TOTAL WEIGHT (MATERIAL)	1800 kg	PESO TOTALE (CARICO) TOTAL WEIGHT (CHARGE)	kg
TIPO LIQUIDO SCHIUMOSO FOAM COMPOUND TYPE		PESO SPECIFICO SPECIFIC GRAVITY	kg/cm ³

VERNICIATURA - PAINTING
COLO ESPOSIZIONE - EXPOSE CYCLE
ESTERNA - SABBIAURA SA 2.5
ESTERNA - SANDBLASTING SA 2.5
 FONDO : K1 MARRO DI FONDO EPOSSIDICO - 60,
 PRIMA : K1 GRAY PRIMA PINK - 60,
 FINALE : M.2 MARRO DI SMALTO EPOSSIDICO RAL 3000 - 45,
 FINIS : K2 GRAY SPARK FINISH RAL 3000 - 60, GRAY
 S.F.C. : 100%
 TOTAL D.F.C. 100%

NOTE
 1) LA TUBAZIONE A VALLE DEL TUBO MISCELATORE DEVE ESSERE RETTILINEA AL MINIMO PER 1000mm
 PIPE DOWNSTREAM HAS TO BE STRAIGHT FOR A MINIMUM OF 1000mm

Rev.	Date	Emesso - issued	MS	MB
0	17.02.00	Ernesto		
			Drawn	Checked
			Client / Project	Approved
CACCIALANZA & C. S.p.A. AUTOMAZIONE EQUIPAGGIAMENTO SERVIZIO SALVADANA - ITALY			Title MISCELATORE A SPOSTAMENTO DI LIQUIDO TIPO MSL 1 2X2000 ASSEMBLEA GENERALE DISPLACEMENT LIQUID PREMIER MSL 1 2X2000 TYPE GENERAL ASSEMBLY	
CONNESSIONI CONNECTIONS		TIPO TYPE		Code 0473620610
FLANGIA INGRESSO / USCITA TUBO MISCELATORE PREMIER PIPE INLET / OUTLET FLANGE		ϕ 6" ANSI 150 Lbs W		Date 17.02.00
VALVOLA CARICO / SCARICO SERBATOIO TRAP CHARGE / UNLOAD VALVE		ϕ 1 1/2" GAS F		Name M. SPADA M.BARBIERI
				Scale A1 1:15
				Draw. no. 04711208
				Rev. 0
				Sheet 1 of 1

THIS DRAWING IS THE PROPERTY OF CACCIALANZA & C. S.p.A. AND IS NOT TO BE REPRODUCED OR USED TO FABRICATE ANY INFORMATION FOR TRADE OR OTHERWISE OR OTHERWISE EXCEPT WHERE PROVIDED FOR BY AGREEMENT WITH SAID COMPANY