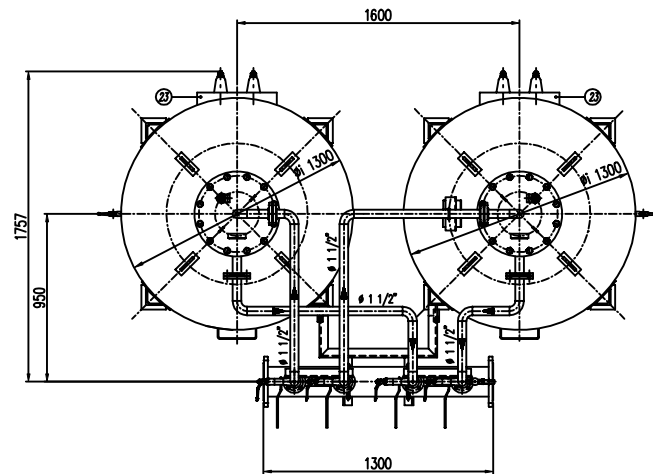
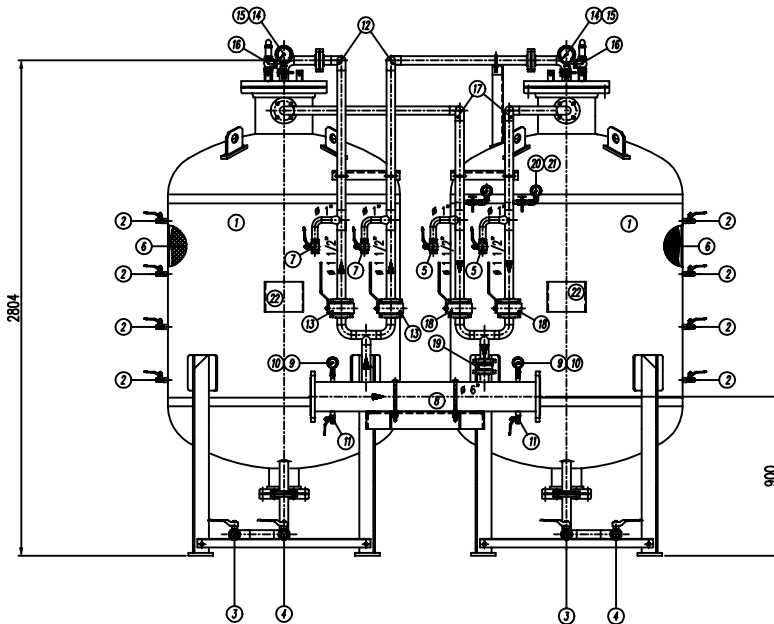
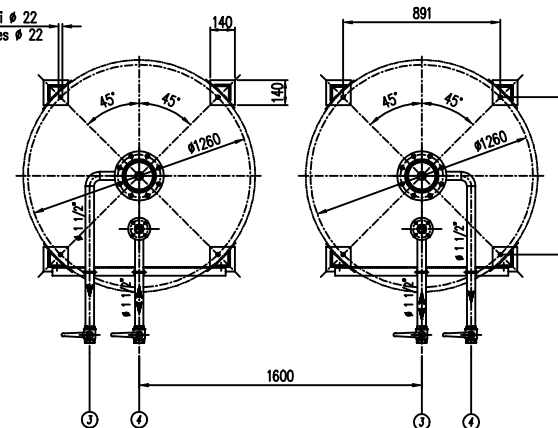


INFORMANTE :
CACCIALANZA & C. S.p.A. di riserva il diritto di modificare senza preavviso le informazioni contenute in questo schizzo con il proposito di appurare miglioramenti alla produzione.

INFORMANT :
CACCIALANZA & C. S.p.A. reserves the right to change or modify without previous notice any data or specifications due to changes or modifications in order to improve the products presented.



n°4 fori ϕ 22
n°4 holes ϕ 22



| POS. | DESCRIZIONE DESCRIPTION | MATERIALE MATERIAL | Q.TA' QTY |
|------|--------------------------------------------------------------------------------------------------------------------------------------------------------------------|------------------------------------------------------|--------------|
| 1 | SERBATOIO LIQUIDO SCHIUMOSO CAP. 2000 l FOAM COMPRESSOR TANK 2000 L CAPACITY | FE ϕ 102 X 110 UNI 5669 2500 X 250 G. 20 | 2 |
| 2 | INDICATORE DI LIVELLO (VALVOLA A SFERA ϕ 3/8") LEVEL INDICATOR (BALL VALVE ϕ 3/8") | ACCIAIO INOX AISI 316 STAINLESS STEEL AISI 316 | 8 |
| 3 | DRENAGGIO MEMBRANA (VALVOLA A SFERA ϕ 1 1/2") DRAINAGE MEMBRANE (BALL VALVE ϕ 1 1/2") | ACCIAIO INOX AISI 316 STAINLESS STEEL AISI 316 | 2 |
| 4 | CARICO / SCARICO SERBATOIO (VALVOLA A SFERA ϕ 1 1/2") LOAD / UNLOAD TANK (BALL VALVE ϕ 1 1/2") | ACCIAIO INOX AISI 316 STAINLESS STEEL AISI 316 | 2 |
| 5 | SPAZIO SERBATOIO (VALVOLA A SFERA ϕ 1") TANK VENT BALL VALVE ϕ 1" | ACCIAIO INOX AISI 316 STAINLESS STEEL AISI 316 | 2 |
| 6 | MEMBRANA MEMBRANE | HYTALON EPDM | 2 |
| 7 | SPAZIO MEMBRANA (VALVOLA A SFERA ϕ 1") MEMBRANE VENT BALL VALVE ϕ 1" | OTTONE BRASS | 2 |
| 8 | TUBO MISCELATORE ϕ 6" API SL Gr. B SCH STD PREMIER PIPE ϕ 6" API SL Gr. B SCH STD | C18 UNI 5482/84 2500 X 100 G. 2 | 1 |
| 9 | MANOMETRO TUBO MISCELATORE ϕ 63 SCALA 0-25 ATT. RAD. ϕ 1/4" GAS M PRESSURE INDICATOR TUBE ϕ 63 SCALE 0-25 ϕ 1/4" GAS M | ACCIAIO AL CARBONIO CARBON STEEL | 2 |
| 10 | VALVOLA PORTA MANOMETRO (VALVOLA A SFERA ϕ 1/4" M x F) PRESSURE INDICATOR VALVE (BALL VALVE ϕ 1/4" M x F) | OTTONE BRASS | 2 |
| 11 | DRENAGGIO TUBO MISCELATORE (VALVOLA A SFERA ϕ 3/8" M x F) PREMIER PIPE DRAIN BALL VALVE ϕ 3/8" M x F | OTTONE BRASS | 2 |
| 12 | LINEA MANGIONE ACQUA ϕ 1 1/2" TUBO API SL Gr. B SCH STD WATER FEED LINE ϕ 1 1/2" TUBE API SL Gr. B SCH STD | C18 UNI 5482/84 800 X 100 G. 2 | 2 |
| 13 | INTERMETTAZIONE LINEA ACQUA (VALVOLA A SFERA DN 40) WATER LINE DISCONNECT VALVE (BALL VALVE DN 40) | CORPO A 100 SFERA AISI 420 BODY AND BALL AISI 420 | 2 |
| 14 | MANOMETRO SERBATOIO ϕ 100 SCALA 0-25 ATT. RAD. ϕ 1/2" GAS M TANK PRESS. INDICATOR ϕ 100 SCALE 0-25 ϕ 1/2" GAS M | ACCIAIO AL CARBONIO CARBON STEEL | 2 |
| 15 | RUBINETTO PORTAMANOMETRO ϕ 1/2" PRESSURE INDICATOR COCK ϕ 1/2" | OTTONE BRASS | 2 |
| 16 | VALVOLA DI SICUREZZA SERBATOIO ϕ 1 1/2" TARATA A 11,5 kg/cm ² TANK PRESSURE SAFETY VALVE ϕ 1 1/2" SET POINT 11,5 kg/cm ² | OTTONE BRASS | 2 |
| 17 | LINEA USCITA LIQUIDO SCHIUMOSO ϕ 1 1/2" TUBO API SL Gr. B SCH STD FOAM COMPRESSOR OUTLET LINE ϕ 1 1/2" PIPE API SL Gr. B SCH STD | ACCIAIO INOX AISI 304 STAINLESS STEEL AISI 304 | 2 |
| 18 | INTERMETTAZIONE LINEA USCITA LIQUIDO SCHIUMOSO (VALVOLA A SFERA DN 40) FOAM COMPRESSOR OUTLET LINE DISCONNECT VALVE (BALL VALVE DN 40) | ACCIAIO INOX AISI 316 STAINLESS STEEL AISI 316 | 2 |
| 19 | VALVOLA DI RITEGNO LINEA USCITA LIQUIDO SCHIUMOSO DN 40 FOAM COMPRESSOR CHECK VALVE (BALL VALVE DN 40) | ACCIAIO INOX AISI 304 STAINLESS STEEL AISI 304 | 1 |
| 20 | MANOMETRO LINEA LIQUIDO SCHIUMOSO ϕ 63 SCALA 0-25 ATT. RAD. ϕ 1/4" GAS M FOAM COMPRESSOR LINE PRESS. INDICATOR ϕ 63 SCALE 0-25 ϕ 1/4" GAS M | ACCIAIO INOX AISI 304 STAINLESS STEEL AISI 304 | 2 |
| 21 | RUBINETTO PORTAMANOMETRO ϕ 1/4" PRESSURE INDICATOR COCK ϕ 1/4" | OTTONE BRASS | 2 |
| 22 | TARGA IDENTIFICAZIONE SERBATOIO TANK IDENTIFICATION PLATE | LEGA LEGGERA LIGHT ALLOY | 2 |
| 23 | PASSO D'UOMO MANHOLE | C 18 UNI 5482 2500 X 100 G. 2 | 2 |

| DATI TECNICI TECHNICAL DATA | | | |
|---------------------------------------------------------|-----------------|--------------------------------------------------------|--------------------|
| PRESSIONE DI ESERCIZIO SERVICE PRESSURE | 10 bar | SPESORE FASCIAME SHELL THICKNESS | 7 mm |
| PRESSIONE DI PROGETTO DESIGN PRESSURE | 12 bar | SPESORE FONDO BOTTOM HEAD THICKNESS | 7 mm |
| PRESSIONE DI PROVA IDRAULICA HYDRAULIC TEST PRESSURE | 17 bar | SOTTOSPESORE DI CORROSIONE CORROSION LOSS THICKNESS | 7 mm |
| TEMPERATURA DI PROGETTO DESIGN TEMPERATURE | -10 +50 °C | RADIOGRAFIE R-4000 | 10 % |
| NORMATIVA DI COSTRUZIONE CODE EXECUTED | LS.P.E.S.L. | ENTE COLLAUDATORE INSPECTION AGENCY | / |
| MATERIALE MATERIAL | | | |
| CAMPO DI LAVORO SERVICE RANGE | 400-3000 l/min. | | |
| MISCELAZIONE MIXING | % | | |
| DIFRANNA ACQUA WATER GASKET | ϕ mm | | |
| DIFRANNA SCHIUMOSO FOAM COMPRESSOR | ϕ mm | | |
| PESO TOTALE (MANTO) TOTAL WEIGHT (SHELL) | 1800 kg | PESO TOTALE (CARICO) TOTAL WEIGHT (CHARGE) | kg |
| TIPO LIQUIDO SCHIUMOSO FOAM COMPRESSOR TYPE | | PESO SPECIFICO SPECIFIC GRAVITY | kg/cm ³ |

VERNICIATURA - PAINTING
COLO ESERCIZIO - EXERCISE CYCLE
ESTERNA - SABBATURA SA 2.5
EXTERNAL - SANDBLASTING SA 2.5

FONDO : N.1 MANO DI FONDO EPOSSIDICO - 60,
PRIMA : N.1 COAT PINK ROSS PRIMER - 60,
FINALE : N.2 MANO DI SMALTO EPOSSIDICO RAL 3000 - 45,
PINK : N.2 COAT SPART EMBAL RAL 3000 - 45,
S.F. : TOTALE 180 μ ,
TOTAL D.F.Z. 50 μ .

NOTE
1) LA TUBAZIONE A VALLE DEL TUBO MISCELATORE DEVE ESSERE RETTILINEA AL MINIMO PER 1000mm
PIPE DOWNSTREAM HAS TO BE STRAIGHT FOR A MINIMUM OF 1000mm.

| Rev. | Date | Emissione - Issued | MS | MB |
|---------------------------------------------------------------------------------------------------------------------------------------------------------------------------------------------------------------------------|------------|----------------------------------------------------------------------------------------------------------------------------------------------------------|----------|----------|
| 0 | 17.02.00 | Emesso - Issued | | |
| | | Description | Drawn | Checked |
| | | Client / Project | | Approved |
| CACCIALANZA & C. S.p.A. AUTOCENTRO SOSTRUZIONE ANTICORROSIONAMENTO CORROSION RESISTANT STRUCTURE | | Nome M. SPADA Disegnato M. BARBERI Verificato Data 17.02.00 | | |
| CONNESSIONI CONNECTIONS TIPO TYPE DN 150 UNI/EN PN 16 FLANGIA INGRESSO / USCITA TUBO MISCELATORE PREMIER PIPE INLET / OUTLET FLANGE VALVOLA CARICO / SCARICO SERBATOIO TANK CHARGE / UNLOAD VALVE | | Tipo MISCELATORE A SPOSTAMENTO DI LIQUIDO TIPO MSL 1 2X2000 ASSEMBLE GENERALE DISPLACEMENT LIQUID PREMIER MSL 1 2X2000 TYPE GENERAL ASSEMBLY | | |
| Code | 0473620620 | Spa | Scale | 0 |
| | | Size | 1:15 | |
| | | Scale | 04711207 | |
| | | Drawn | | |
| | | Checked | | |
| | | Approved | | |
| | | Rev. | 0 | 1 |
| | | Sheet | 0 | 1 |

THIS DRAWING IS THE PROPERTY OF CACCIALANZA & C. S.p.A. AND IS NOT TO BE REPRODUCED OR USED TO PROMOTE ANY INFORMATION FOR SALES OR ADVERTISING EXCEPT WHERE PROVIDED FOR BY AGREEMENT WITH SAID COMPANY