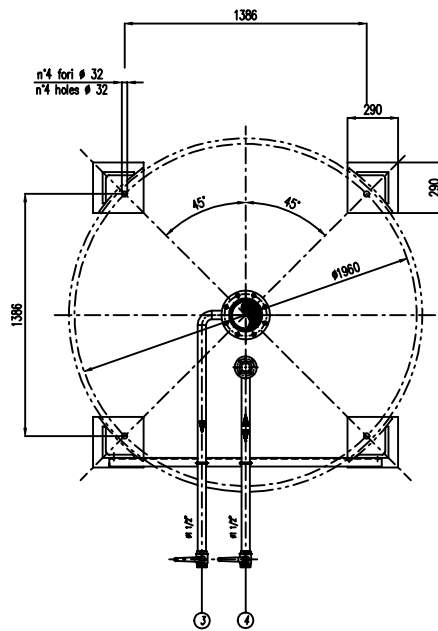
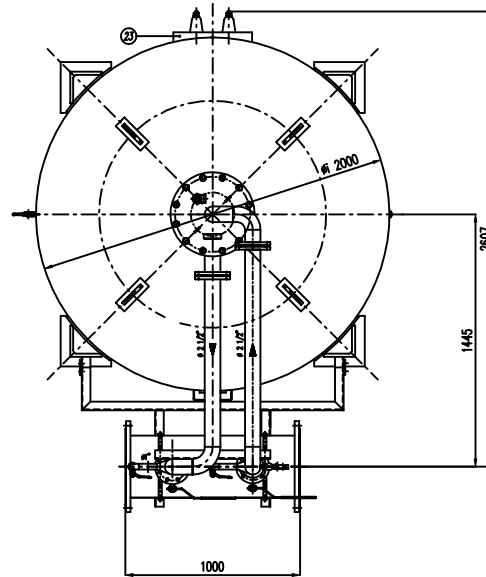
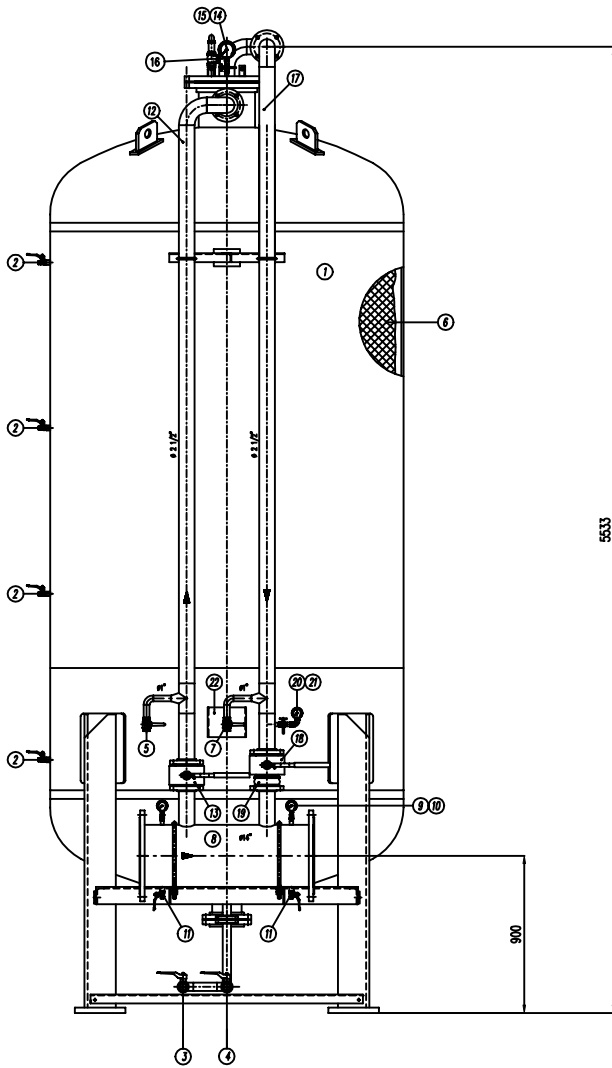


IMPORTANTE :
CACCIALANZA & C. S.p.A. si riserva il diritto di modificare senza preavviso le informazioni contenute in questo disegno con l'eventuale approvazione del cliente.

IMPORTANT :
CACCIALANZA & C. S.p.A. reserves the right to change or modify without preavviso any data or specifications due to changes or modifications in order to improve the product presented.



POS.	DESCRIZIONE DESCRIBTION	MATERIALE MATERIAL	Q.TA' QTY
1	SERBATOIO LIQUIDO SCHIUMOSO CAP. 12000 l FOAM COMPOND TANK 12000 CAPACITY	FE 410.2 KIV UNI 5569 SS316 A 100 G. 8	1
2	INDICATORE DI LIVELLO (VALVOLA A SFERA # 3/8") LEVEL INDICATOR (BALL VALVE # 3/8")	OTTONE BRASS	4
3	DRENAGGIO MEMBRANA (VALVOLA A SFERA # 1 1/2") MEMBRANE DRAIN (BALL VALVE # 1 1/2")	ACCIAIO INOX AISI 316 STAINLESS STEEL AISI 316	1
4	CARICO / SCARICO SERBATOIO (VALVOLA A SFERA # 1 1/2") TYPE CHANGE / DRAIN VALVE # 1 1/2"	OTTONE BRASS	1
5	SFIATO SERBATOIO (VALVOLA A SFERA # 1") TANK VENT (BALL VALVE # 1")	OTTONE BRASS	1
6	MEMBRANA MEMBRANE	HYPALON HYPALON	1
7	SFIATO MEMBRANA (VALVOLA A SFERA # 1") MEMBRANE VENT (BALL VALVE # 1")	ACCIAIO INOX AISI 316 STAINLESS STEEL AISI 316	1
8	TUBO MISCELATORE # 1/2" API SL G. B SCH STD PREMIER PIPE # 1/2" API SL G. B SCH STD	CIS UNI 5462/84 ASTM A 182 G. 8	1
9	MANOMETRO TUBO MISCELATORE # 63 SCALA 0-25 ATT. RAD. # 1/4" GAS M PREMIER PIPE PRESS. INDICATOR # 63 SCALA 0-25 # 1/4" GAS M RAD.	ACCIAIO AL CARBONIO CARBON STEEL	2
10	VALVOLA PORTA MANOMETRO (VALVOLA A SFERA # 3/8" M x F) PRESSURE INDICATOR VALVE (BALL VALVE # 3/8" M x F)	OTTONE BRASS	2
11	DRENAGGIO TUBO MISCELATORE (VALVOLA A SFERA # 3/8" M x F) PREMIER PIPE DRAIN (BALL VALVE # 3/8" M x F)	OTTONE BRASS	2
12	LINEA INTERCETTAZIONE ACQUA (VALVOLA A SFERA DN 65) WATER LINE INTERCEPT (BALL VALVE DN 65)	CIS UNI 5462/84 ASTM A 182 G. 8	1
13	INTERCETTAZIONE LINEA ACQUA (VALVOLA A SFERA DN 65) WATER LINE INTERCEPT (BALL VALVE DN 65)	CORPO A 100 SFERA AISI 420 BODY 100 BALL AISI 420	1
14	MANOMETRO SERBATOIO # 100 SCALA 0-25 ATT. RAD. # 1/2" GAS M TANK PRESS. INDICATOR # 100 SCALA 0-25 # 1/2" GAS M RAD.	ACCIAIO AL CARBONIO CARBON STEEL	1
15	RUBINETTO PORTAMANOMETRO # 1/2" PRESSURE INDICATOR COCK # 1/2"	OTTONE BRASS	1
16	VALVOLA DI SICUREZZA SERBATOIO # 2" TANK SAFETY VALVE # 2"	TAVOLA A 11.5 kg/cm2 TABLE 11.5 kg/cm2	1
17	LINEA USCITA LIQUIDO SCHIUMOSO # 2 1/2" TUBO API SL G. B SCH STD FOAM COMPOND OUTLET LINE # 2 1/2" PIPE API SL G. B SCH STD	ACCIAIO INOX AISI 304 STAINLESS STEEL AISI 304	1
18	INTERCETTAZIONE LINEA USCITA LIQUIDO SCHIUMOSO (VALVOLA A SFERA DN 65) FOAM COMPOND OUTLET LINE INTERCEPT (BALL VALVE DN 65)	ACCIAIO INOX AISI 316 STAINLESS STEEL AISI 316	1
19	VALVOLA DI RITORNO LINEA USCITA SCHIUMOSO DN 65 FOAM COMPOND RETURN VALVE DN 65	ACCIAIO INOX AISI 304 STAINLESS STEEL AISI 304	1
20	MANOMETRO LINEA LIQUIDO SCHIUMOSO # 63 SCALA 0-25 ATT. RAD. # 1/4" GAS M FOAM COMPOND LINE PRESS. INDICATOR # 63 SCALA 0-25 # 1/4" GAS M RAD.	ACCIAIO INOX AISI 304 STAINLESS STEEL AISI 304	1
21	RUBINETTO PORTAMANOMETRO # 1/4" PRESSURE INDICATOR COCK # 1/4"	OTTONE BRASS	1
22	TARGA IDENTIFICAZIONE SERBATOIO TANK IDENTIFICATION PLATE	LEGA LEGGERA LIGHT ALLOY	1
23	PASSO D'UOMO MANHOLE	C 18 UNI 5462 ASTM A 182 G. 8	1

DATI TECNICI TECHNICAL DATA			
PRESSIONE DI ESERCIZIO USUARY PRESSURE	10 bar	SPESORE FASCINE SHELL THICKNESS	12 mm
PRESSIONE DI PROGETTO DESIGN PRESSURE	12 bar	SPESORE FONDO BOTTOM SHEET THICKNESS	12 mm
PRESSIONE DI PROVA IDRAULICA HYDRAULIC TEST PRESSURE	17 bar	SOPRASPESORE DI CORROSIONE CORROSION ALLOWANCE THICKNESS	/ mm
TEMPERATURA DI PROGETTO DESIGN TEMPERATURE	-10 +50 °C	RANDONORIE RANDOMNESS	10 %
NORMATIVA DI COSTRUZIONE CODE ENFORCE	I.S.P.E.S.L.	DIRE. COLLAUDATORE SUPERVISOR	/
MATRICOLO PART			
CAMPO DI LAVORO WORKING RANGE	2400÷18200/min.		
MISCELAZIONE MIXING	%		
DIFFANNAIA ACQUA WATER	ø mm		
DIFFANNAIA SCHIUMOSO FOAM COMPOND OUTLET	ø mm		
PESO TOTALE (LAVATO) TOTAL WEIGHT (CLEAN)	3800 kg	PESO TOTALE (CARICO) TOTAL WEIGHT (CHARGE)	kg
TIPO LIQUIDO SCHIUMOSO FOAM COMPOND TYPE		PESO SPECIFICO SPECIFIC GRAVITY	kg/dm ³

VERNICIATURA - PAINTING
CICLO EPOSSIDICO - EPOXY CYCLE

ESTERNA :
SABBIA/PIA S3 2.5
PRIMA : 140 GRAMS EPXY 800 PRIMER - 80µ
FONDO : 1.1 MANI DI FONDO EPOSSIDICO - 60µ
FINALE : 1.2 MANI DI SMALTO EPOSSIDICO RAL 3000 - 45µ
FINALE : 1.2 COATS EPXY ENAMEL RAL 3000 - 45µ EACH

O.S.F.A. TOTALE 150µ
TOTAL D.F.C. 165µ

NOTE
1) LA TUBAZIONE A VALLE DEL TUBO MISCELATORE DEVE ESSERE RETRILINATA AL MINIMO PER 1000mm
PIPE DOWNSTREAM HAS TO BE STRAIGHT FOR A LENGTH OF 1000mm

Rev.	Date	Descrizione	Drawn	Checked	Approved
0	22.02.00	Emesso per costruzione	MP	MB	

CACCIALANZA & C. s.p.a.		Client / Project	
Drawn	22.02.00	MP	MB
Checked	22.02.00	MP	MB
Approved			

CONNESSIONI CONNECTIONS	TIPO TYPE	Rev.	Scale	Draw. nr.	Rev.	Sheet
FLANGIA INGRESSO / LISTA TUBO MISCELATORE PREMIER PIPE INLET / INLET FLANGE	DN 350 UNI PN 16	A1	1:15	04705308	0	1
VALVOLA CARICO / SCARICO SERBATOIO TYPE CHANGE / DRAIN VALVE	# 1 1/2" GAS F					

THIS DRAWING IS THE PROPERTY OF CACCIALANZA & C. S.p.A. AND IS NOT TO BE REPRODUCED OR USED TO FABRICATE ANY SEPARATION FOR PURPOSES OF OWNERS OR APPLICANTS EXCEPT WHERE PROVIDED FOR BY AGREEMENT WITH SAID COMPANY