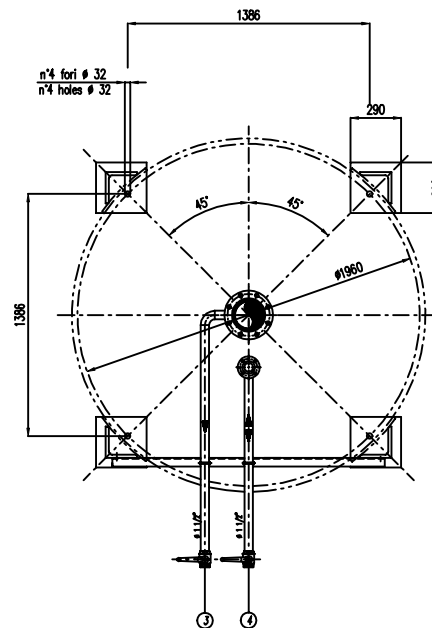
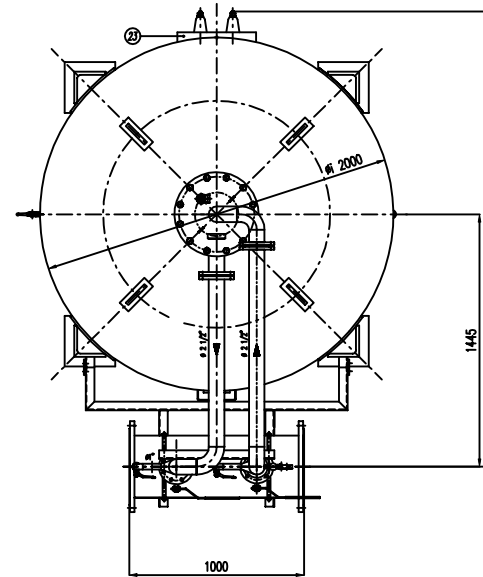
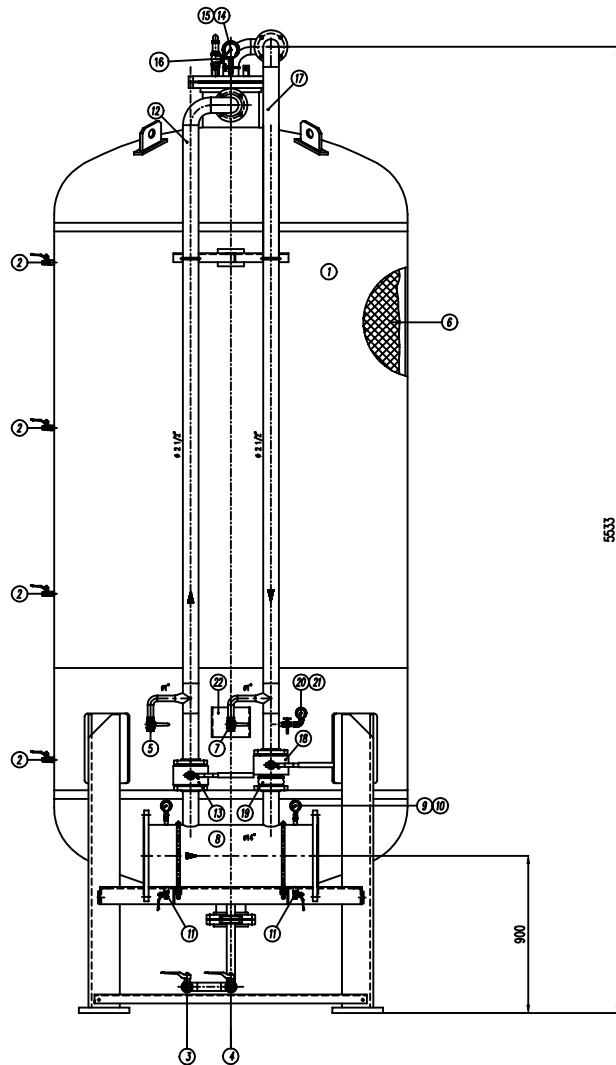


**IMPORTANTE :**  
**CACCIALANZA & C. S.p.A.** si riserva il diritto di modificare senza preavviso le informazioni contenute in questo disegno con il proposito di apportare miglioramenti alla produzione.

**IMPORTANT :**  
**CACCIALANZA & C. S.p.A.** reserves the right to change or modify without preavviso within any date or specification due to changes or modifications in order to improve the products presented.



POS.	DESCRIZIONE DESCRIPCIÓN	MATERIALE MATERIAL	Q.TA' QTY
1	SERBATOIO LIQUIDO SCHIUMOSO CAP. 12000 l FOAM COMPOND TANK 12000 CAPACITY	FE 410.2 KIT UNI 5089 AISI A 168 G-8	1
2	INDICATORE DI LIVELLO (VALVOLA A SFERA Ø 3/8") LEVEL INDICATOR (BALL VALVE Ø 3/8")	OTTONE BRASS	4
3	DRENAGGIO MEMBRANA (VALVOLA A SFERA Ø 1 1/2") MEMBRANE DRAIN (BALL VALVE Ø 1 1/2")	ACCIAIO INOX AISI 316 STAINLESS STEEL AISI 316	1
4	CARICO / SCARICO SERBATOIO (VALVOLA A SFERA Ø 1 1/2") TYPE CHANGE / DRAIN VALVE Ø 1 1/2"	OTTONE BRASS	1
5	SFIATO SERBATOIO (VALVOLA A SFERA Ø 1") TANK VENT (BALL VALVE Ø 1")	OTTONE BRASS	1
6	MEMBRANA MEMBRANE	HYPOALON HYPOALON	1
7	SFIATO MEMBRANA (VALVOLA A SFERA Ø 1") MEMBRANE VENT (BALL VALVE Ø 1")	ACCIAIO INOX AISI 316 STAINLESS STEEL AISI 316	1
8	TUBO MISCELATORE Ø 1/4" API SL G. B SCH STD PREMIER PIPE Ø 1/4" API SL G. B SCH STD	CIS UNI 5462/84 AISI A 168 G-8	1
9	MANOMETRO TUBO MISCELATORE Ø 63 SCALA 0-25 ATT. RAD. Ø 1/4" GAS M PREMIER PIPE PRESS. INDICATOR Ø 63 SCALA 0-25 Ø 1/4" GAS M	ACCIAIO AL CARBONIO CARBON STEEL	2
10	VALVOLA PORTA MANOMETRO (VALVOLA A SFERA Ø 3/8" M x F) PREMIER PRESS. INDICATOR BALL VALVE Ø 3/8" M x F	OTTONE BRASS	2
11	DRENAGGIO TUBO MISCELATORE (VALVOLA A SFERA Ø 3/8" M x F) PREMIER PRESS. INDICATOR BALL VALVE Ø 3/8" M x F	OTTONE BRASS	2
12	LINEA INTERCETTAZIONE ACQUA (VALVOLA A SFERA Ø 2 1/2") TUBO LINE INTERCEPT LINE Ø 2 1/2" PIPE API SL G-8 SCH STD	CIS UNI 5462/84 AISI A 168 G-8	1
13	INTERCETTAZIONE LINEA ACQUA (VALVOLA A SFERA Ø 2 1/2") WATER LINE INTERCEPT BALL VALVE Ø 2 1/2"	CORPO A 100 SFERA AISI 420 BODY 100 BALL AISI 420	1
14	MANOMETRO SERBATOIO Ø 100 SCALA 0-25 ATT. RAD. Ø 1/2" GAS M WATER PRESS. INDICATOR Ø 100 SCALA 0-25 Ø 1/2" GAS M	ACCIAIO AL CARBONIO CARBON STEEL	1
15	RUBINETTO PORTAMANOMETRO Ø 1/2" PREMIER INDICATOR COCK Ø 1/2"	OTTONE BRASS	1
16	VALVOLA DI SICUREZZA SERBATOIO Ø 2" TANK SAFETY VALVE Ø 2"	TAMBA A 11.5 kg/cm <sup>2</sup> SET POINT 11.5 kg/cm <sup>2</sup>	1
17	LINEA USCITA LIQUIDO SCHIUMOSO Ø 2 1/2" TUBO API SL G. B SCH STD WATER COMPOND OUTLET LINE Ø 2 1/2" PIPE API SL G. B SCH STD	ACCIAIO INOX AISI 304 STAINLESS STEEL AISI 304	1
18	INTERCETTAZIONE LINEA USCITA LIQUIDO SCHIUMOSO (VALVOLA A SFERA Ø 2 1/2") FOAM COMPOND OUTLET LINE INTERCEPT BALL VALVE Ø 2 1/2"	ACCIAIO INOX AISI 316 STAINLESS STEEL AISI 316	1
19	VALVOLA DI RITENUTO LINEA USCITA LIQUIDO SCHIUMOSO Ø 2 1/2" FOAM COMPOND OUTLET LINE CHECK VALVE Ø 2 1/2"	ACCIAIO INOX AISI 304 STAINLESS STEEL AISI 304	1
20	MANOMETRO LINEA LIQUIDO SCHIUMOSO Ø 63 SCALA 0-25 ATT. RAD. Ø 1/4" GAS M FOAM COMPOND LINE PRESS. INDICATOR Ø 63 SCALA 0-25 Ø 1/4" GAS M	ACCIAIO INOX AISI 304 STAINLESS STEEL AISI 304	1
21	RUBINETTO PORTAMANOMETRO Ø 1/4" PREMIER INDICATOR COCK Ø 1/4"	OTTONE BRASS	1
22	TAGLIA IDENTIFICAZIONE SERBATOIO TANK IDENTIFICATION CUT	LEGA LEGGERA LIGHT ALLOY	1
23	PASSO DUOMO MIDDLE	C 18 UNI 5462 AISI A 168 G-8	1

DATI TECNICI TECHNICAL DATA			
PRESSIONE DI ESERCIZIO USUARY PRESSURE	10 bar	SPESORE FASCINE SHELL THICKNESS	12 mm
PRESSIONE DI PROGETTO DESIGN PRESSURE	12 bar	SPESORE FONDO BOTTOM PLATE THICKNESS	12 mm
PRESSIONE DI PROVA IDRAULICA HYDRAULIC TEST PRESSURE	17 bar	SOPRASPESORE DI CORROSIONE CORROSION ALLOW THICKNESS	/ mm
TEMPERATURA DI PROGETTO DESIGN TEMPERATURE	-10 +50 °C	RANDORINTE WARRANTY	10 %
NORMATIVA DI COSTRUZIONE CODE ENFORCE	I.S.P.E.S.L.	ENTE COLLAUDATORE INSPECTION OFFICE	/
MATRICOLA PART			
CAMPO DI LAVORO WORKING RANGE	2400÷18200/min.		
MISCELAZIONE MIXING	%		
DIFFERANZA ACQUA WATER	Ø mm		
DIFFERANZA SCHIUMOSO FOAM COMPOND OFFICE	Ø mm		
PESO TOTALE (LAVATO) TOTAL WEIGHT (CLEAN)	3800 kg	PESO TOTALE (CARICO) TOTAL WEIGHT (CHARGE)	kg
TIPO LIQUIDO SCHIUMOSO FOAM COMPOND TYPE		PESO SPECIFICO SPECIFIC DENSITY	kg/cm <sup>3</sup>

**VERNICIATURA - PAINTING**  
**CICLO EPOSSIDICO - EPOXY CYCLE**  
**ESTERNA :** SABBIAPIURA Ø 2.5  
**INTERNA :** SABBIAPIURA Ø 2.5  
**FONDO :** 1.1 MANI DI FONDO EPOSSIDICO - 60 µ  
**PRIMA :** 1.1 COAT EPOXY 600 PRIMER - 20 µ  
**FINALE :** 1.2 MANI DI SMALTO EPOSSIDICO RAL 3000 - 45 µ  
**FINI :** 1.2 COAT EPOXY ENAMEL RAL 3000 - 45 µ EACH  
**O.S.A. TOTALE :** 150 µ  
**TOTALE D.P.C. :** 165 µ

**NOTE**  
 1) LA TUBAZIONE A VALLE DEL TUBO MISCELATORE DEVE ESSERE RETILINEA AL MINIMO PER 1000mm  
 PIPE DOWNSTREAM HAS TO BE STRAIGHT FOR A MINIMUM OF 1000mm

Rev.	Date	Description	Drawn	Checked	Approved
0	22.02.00	Emesso per costruzione	MP	MB	

CACCIALANZA & C. s.p.a.		Client / Project	
Drawn	22.02.00	Rev.	0
Checked	22.02.00	Drawn	MB
Approved		Checked	
Code	//////	Approved	

CONNESSIONI CONNECTIONS	TIPO TYPE	Rev.	Scale	Day nr.	Rev.	Sheet
FLANGIA INGRESSO / LISTINA TUBO MISCELATORE PREMIER PIPE INLET / INLET FLANGE	Ø 1/4" ANSI 150 Lbs RT	A1	1:15	04705307	0	1
VALVOLA CARICO / SCARICO SERBATOIO TYPE CHANGE / DRAIN VALVE	Ø 1 1/2" GAS F					

TITOLO		Rev.	Scale	Day nr.	Rev.	Sheet
MISCELATORE A SPOSTAMENTO DI LIQUIDO TIPO MSL-DI 1x12000 DISPLACEMENT LIQUID PREMIER MSL-DI 1x12000 TYPE GENERAL ASSEMBLY		A1	1:15	04705307	0	1

THIS DRAWING IS THE PROPERTY OF CACCIALANZA & C. S.p.A. AND IS NOT TO BE REPRODUCED OR USED TO FABRICATE ANY EQUIPMENT FOR WHICH IT WAS DESIGNED OR APPROVED EXCEPT WHERE PROVIDED FOR BY AGREEMENT WITH SAID COMPANY