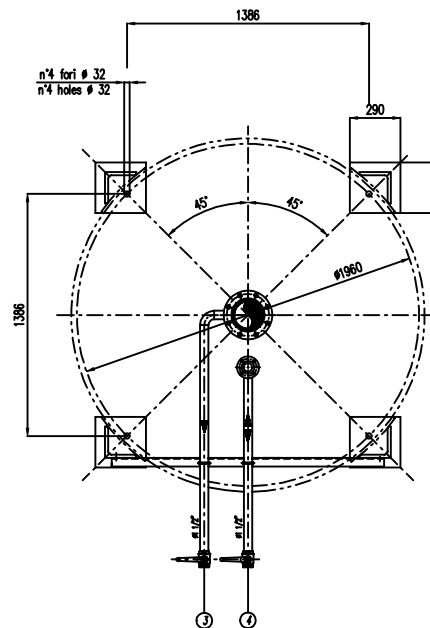
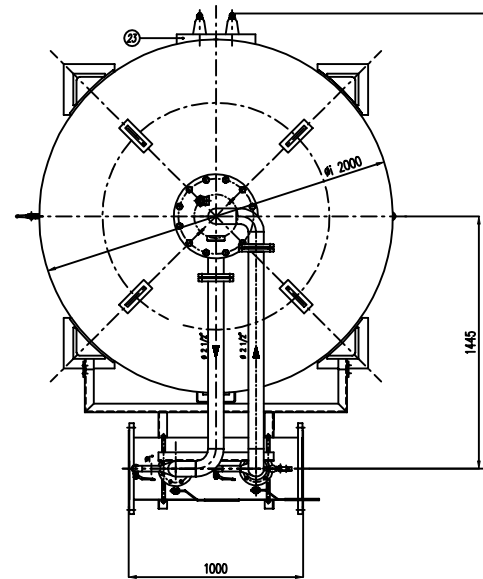
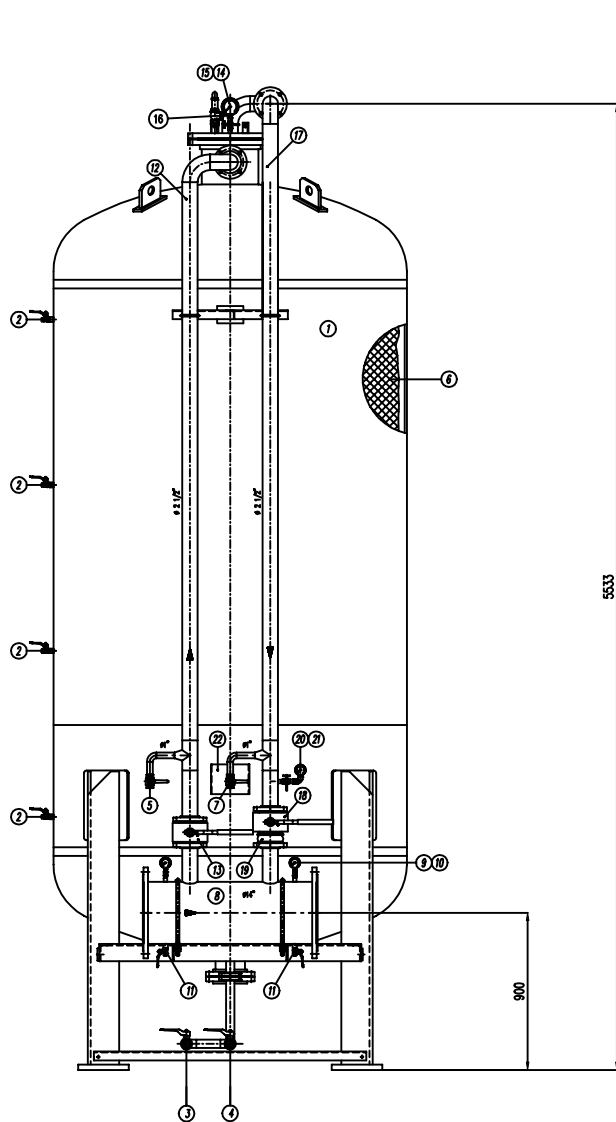


IMPORTANTE :
CACCIALANZA & C. S.p.A. si riserva il diritto di modificare senza preavviso le informazioni contenute in questo schema con il proposito di apportare miglioramenti alle produzioni.

IMPORTANT :
CACCIALANZA & C. S.p.A. reserves the right to change or modify without preavviso any data or specifications due to changes or modifications in order to improve the products presented.



POS.	DESCRIZIONE COMPONENTI	MATERIALE MATERIALE	QTA/ QTY
1	SERBATOIO LIQUIDO SCHIUMOSO CAP. 12000 l FORE COMPONO TUBO 2000 x 2607	FE 410.2 P10 UNI 5089 ASA A 105 G 3	1
2	INDICATORE DI LIVELLO (VALVOLA A SFERA Ø 3/8") LEVEL INDICATOR BALL VALVE Ø 3/8"	OTTONE BRASS	4
3	DRENAGGIO MEMBRANA (VALVOLA A SFERA Ø 1 1/2") MEMBRANE DRAIN BALL VALVE Ø 1 1/2"	OTTONE BRASS	1
4	CARICO / SCARICO SERBATOIO (VALVOLA A SFERA Ø 1 1/2") TANK CHARGE / DRAIN VALVE Ø 1 1/2"	OTTONE BRASS	1
5	SFIATO SERBATOIO (VALVOLA A SFERA Ø 1") TANK VENT BALL VALVE Ø 1"	OTTONE BRASS	1
6	MEMBRANA MEMBRANA	HYFALON HYFALON	1
7	SFIATO MEMBRANA (VALVOLA A SFERA Ø 1") MEMBRANE VENT BALL VALVE Ø 1"	OTTONE BRASS	1
8	TUBO MISCELATORE Ø 1 1/4" API SL GR. B SCH STD PREMIER PIPE Ø 1 1/4" API SL GR. B SCH STD	C18 UNI 5462/84 ASA A 105 G 3	1
9	MANOMETRO TUBO MISCELATORE Ø 63 SCALA 0-25 ATT. RAD. Ø 1/4" GAS M PREMIER PIPE PRESS. INDICATOR Ø 63 SCALA 0-25 Ø 1/4" GAS M BALL	ACCIAIO AL CARBONIO CARBON STEEL	2
10	VALVOLA PORTA MANOMETRO (VALVOLA A SFERA Ø 1/4" M x F) PRESSURE INDICATOR BALL VALVE M x F Ø 1/4"	OTTONE BRASS	2
11	DRENAGGIO TUBO MISCELATORE (VALVOLA A SFERA Ø 3/8" M x F) PREMIER PIPE DRAIN BALL VALVE M x F Ø 3/8"	OTTONE BRASS	2
12	LINEA IMPIEGHI ACQUA Ø 2 1/2" TUBO API SL GR. B SCH STD WATER LINE PIPING Ø 2 1/2" PIPE API SL GR. B SCH STD	C18 UNI 5462/84 ASA A 105 G 3	1
13	INTERCETTAZIONE LINEA ACQUA (VALVOLA A SFERA DN 65) WATER LINE ISOLATION BALL VALVE DN 65	CORPO A 105 SFERA ASI 420 BODY A 105 BALL ASI 420	1
14	MANOMETRO SERBATOIO Ø 100 SCALA 0-25 ATT. RAD. Ø 1/4" GAS M TANK PRESS. INDICATOR Ø 100 SCALA 0-25 Ø 1/4" GAS M BALL	ACCIAIO AL CARBONIO CARBON STEEL	1
15	RIPRISTINO PORTAMANOMETRO Ø 1/4" PRESSURE INDICATOR COU Ø 1/4"	OTTONE BRASS	1
16	VALVOLA DI SICUREZZA SERBATOIO Ø 2" TANK SAFETY BALL VALVE Ø 2"	TARATA A 11.5 kg/cm2 SET POINT 11.5 bar/cm2	1
17	LINEA USCITA LIQUIDO SCHIUMOSO Ø 2 1/2" TUBO API SL GR. B SCH STD FORE COMPONO GATEWAY LINE Ø 2 1/2" PIPE API SL GR. B SCH STD	C18 UNI 5462/84 ASA A 105 G 3	1
18	INTERCETTAZIONE LINEA USCITA LIQUIDO SCHIUMOSO (VALVOLA A SFERA DN 65) FORE COMPONO GATEWAY LINE ISOLATION BALL VALVE DN 65	CORPO A 105 SFERA ASI 420 BODY A 105 BALL ASI 420	1
19	VALVOLA DI RITORNO LINEA USCITA SCHIUMOSO DN 65 FORE COMPONO GATEWAY LINE RETURN BALL VALVE DN 65	CORPO OTTONE - INT. ACC. INOX BODY BRASS - INT. ACC. INOX	1
20	MANOMETRO LINEA LIQUIDO SCHIUMOSO Ø 63 SCALA 0-25 ATT. RAD. Ø 1/4" GAS M FORE COMPONO LINE LIQUID SCHUM. INDICATOR Ø 63 SCALA 0-25 Ø 1/4" GAS M BALL	ACCIAIO AL CARBONIO CARBON STEEL	1
21	RIPRISTINO PORTAMANOMETRO Ø 1/4" PRESSURE INDICATOR COU Ø 1/4"	OTTONE BRASS	1
22	TARGA IDENTIFICAZIONE SERBATOIO TANK IDENTIFICATION PLATE	LEGA LEGGERA LIGHT ALLOY	1
23	PASSO DUOMO BRUCIA DOME STEP	C 18 UNI 5462 ASA A 105 G 3	1

DATI TECNICI TECHNICAL DATA			
PRESSIONE DI ESERCIZIO USING PRESSURE	10 bar	SPESORE FASCIA SHIELD THICKNESS	12 mm
PRESSIONE DI PROGETTO DESIGN PRESSURE	12 bar	SPESORE FONDO FOUNDER HEAD THICKNESS	12 mm
PRESSIONE DI PROVA IDRAULICA FORE COMPONO GATEWAY LINE HYDRAULIC TEST PRESSURE	17 bar	SOTTOSPESORE DI CORROSIONE CORROSION RESIST. THICKNESS	/ mm
TEMPERATURA DI PROGETTO DESIGN TEMPERATURE	-10 +50 °C	RADIOGRAFIE X-RAYS	10 %
NORMATIVA DI COSTRUZIONE CODE ENCLAVE	IS.P.E.S.L.	ENTE COLLAUDATORE INSPECTION BODY	/
MATERIALE MATERIAL			
CAMPO DI LAVORO USING RANGE	2400x18200mm		
MISCELAZIONE	%		
DIFFRANIMA ACQUA WATER DEFLECTOR	Ø mm		
DIFFRANIMA SCHIUMOSO FOAM DEFLECTOR	Ø mm		
PESO TOTALE (LAVO) TOTAL WEIGHT (EMPTY)	3800 kg	PESO TOTALE (CARICO) TOTAL WEIGHT (CHARGE)	kg
TIPO LIQUIDO SCHIUMOSO FOAM COMPOUND TYPE		PESO SPECIFICO SPECIFIC DENSITY	kg/dm3

VERNICIATURA - PAINTING
CYCLE EPOSSIDICO - EPOXY CYCLE

ESTERNA : SABBATURA SA 2.5
ESTERNA : SABBATURA SA 2.5

FONDO : R1 MANO DI FONDO EPOSSIDICO - 60 µ
PRIMO : R1 OBI OBI EPOXY PRIMER - 30 µ
FINALE : R2 MANO DI SMALTO EPOSSIDICO RAL 3000 - 45 µ
FINALE : R2 OBI OBI EPOXY ENAMEL RAL 3000 - 45 µ EACH

Ø 5.5. TOTALE 150 µ
TOTAL D.P.C. 150 µ

NOTE

1) LA TUBAZIONE A VALLE DEL TUBO MISCELATORE DEVE ESSERE RETRILINEA AL MINIMO PER 1000mm
PIPE DOWNSTREAM HAS TO BE STRAIGHT FOR A MINIMUM OF 1000mm

Rev.	Date	Descrizione	Drawn	Checked	Approved
0	22.02.00	Emesso per costruzione	MP	MB	

CACCIALANZA & C. s.p.a.
AUTOMAZIONE INDUSTRIALE
BORGATE MARIANO (TV)

Client / Proiect

Titolo
MISCELATORE A SPOSTAMENTO DI LIQUIDO TIPO MSL-D 1x12000
ASSEMBLE GENERALE
DISPLACEMENT LIQUID PREMIER MSL-D 1x12000 TYPE
GENERAL ASSEMBLY

CONNESSIONI CONNECTIONS	TIPO TYPE	Scale	Rev. nr.	Rev.	Sheet
FLANGIA INGRESSO / USCITA TUBO MISCELATORE PREMIER PIPE INLET / OUTLET FLANGE	DN 350 UNI PN 16	A1	1:15	0	1
VALVOLA CARICO / SCARICO SERBATOIO TANK CHARGE / DRAIN VALVE	Ø 1 1/2" GAS F				

04705306

THIS DRAWING IS THE PROPERTY OF CACCIALANZA & C. S.p.A. AND IS NOT TO BE REPRODUCED OR USED TO FORMER ANY
REPRODUCTION FOR SALES OR AFFILIATION WITHOUT EXPRESS WRITTEN PERMISSION FROM CACCIALANZA & C. S.p.A.