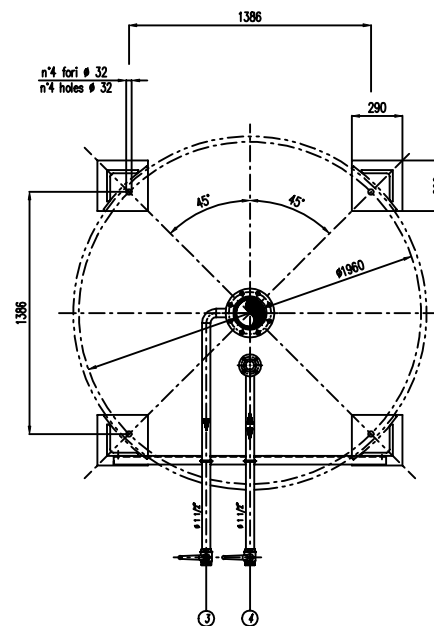
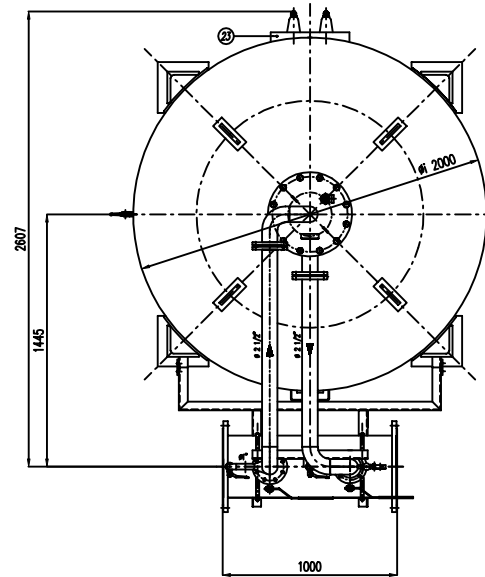
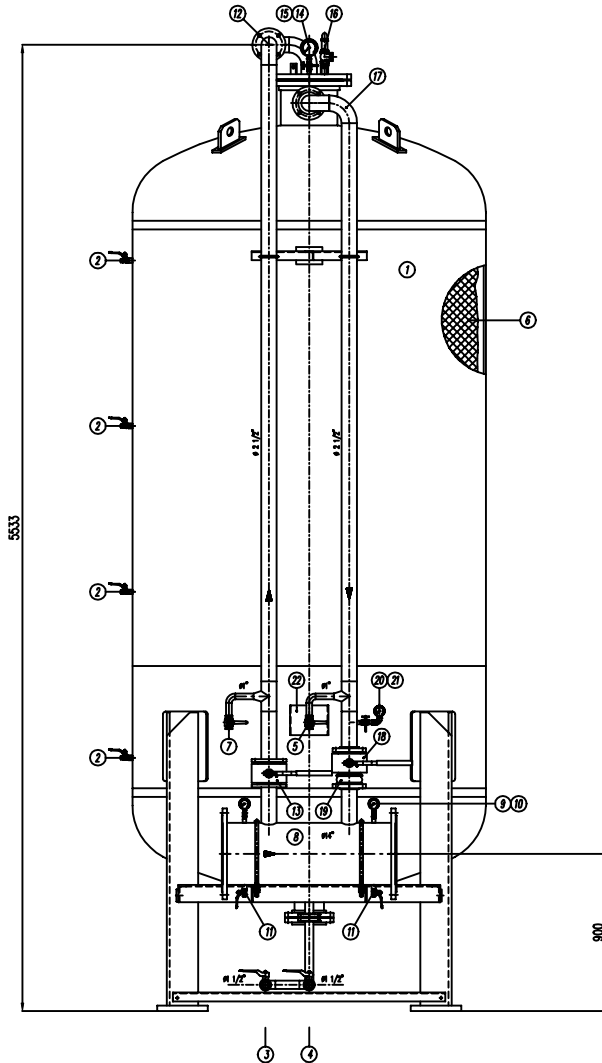


**IMPORTANTE :**  
CACCIALANZA & C. S.p.A. si riserva il diritto di modificare senza preavviso le informazioni contenute in questo schizzo con il proposito di apportare miglioramenti alle produzioni.

**IMPORTANT :**  
CACCIALANZA & C. S.p.A. reserves the right to change or modify without notice any data or specifications due to changes or modifications in order to improve the products presented.



POS.	DESCRIZIONE DESCRIPTION	MATERIALE MATERIAL	QTA' QTY
1	SERBATOIO LIQUIDO SCHIUMOSO CAP. 12000 l LIQUID DISPENSING TANK 12000 L	FE 410.2 P10 UNI 5089 AISI A 168 G 9	1
2	INDICATORE DI LIVELLO (VALVOLA A SFERA Ø 3/8") LEVEL INDICATOR (BALL VALVE Ø 3/8")	ACCIAIO INOX AISI 316 STAINLESS STEEL AISI 316	4
3	DRENAGGIO MEMBRANA (VALVOLA A SFERA Ø 1 1/2") MEMBRANE DRAIN (BALL VALVE Ø 1 1/2")	ACCIAIO INOX AISI 316 STAINLESS STEEL AISI 316	1
4	CARICO / SCARICO SERBATOIO (VALVOLA A SFERA Ø 1 1/2") TANK INLET / DRAIN VALVE Ø 1 1/2"	ACCIAIO INOX AISI 316 STAINLESS STEEL AISI 316	1
5	SFIATO SERBATOIO (VALVOLA A SFERA Ø 1") TANK VENT (BALL VALVE Ø 1")	ACCIAIO INOX AISI 316 STAINLESS STEEL AISI 316	1
6	MEMBRANA MEMBRANE	EPILON EPILON	1
7	SFIATO MEMBRANA (VALVOLA A SFERA Ø 1") MEMBRANE VENT (BALL VALVE Ø 1")	OTTONE BRASS	1
8	TURBO MISCELATORE Ø 14" API SL G. B SCH STD PREMIER PIPE Ø 14" API SL G. B SCH STD	CIS UNI 5402/84 AISI A 168 G 9	1
9	MANOMETRO TURBO MISCELATORE Ø 63 SCALA 0-25 ATT. RAD. Ø 1/4" GAS M PREMIER PIPE PRESS. INDICATOR Ø 63 SCALA 0-25 Ø 1/4" GAS M	ACCIAIO AL CARBONIO CARBON STEEL	2
10	VALVOLA PORTA MANOMETRO (VALVOLA A SFERA Ø 3/8" M x F) PRESSURE INDICATOR BALL VALVE Ø 3/8" M x F	OTTONE BRASS	2
11	DRENAGGIO TURBO MISCELATORE (VALVOLA A SFERA Ø 3/8" M x F) PREMIER PIPE DRAIN BALL VALVE Ø 3/8" M x F	OTTONE BRASS	2
12	LINEA MISCELTRICE ACQUA Ø 2 1/2" TURBO API SL G-B SCH STD WATER MIXT LINE Ø 2 1/2" PIPE API SL G-B SCH STD	CIS UNI 5402/84 AISI A 168 G 9	1
13	INTERCETTAZIONE LINEA ACQUA (VALVOLA A SFERA Ø 2 1/2") WATER LINE INTERRUPTOR BALL VALVE Ø 2 1/2"	CORPO A 105 SFERA AISI 420 BODY 100 BALL AISI 420	1
14	MANOMETRO SERBATOIO Ø 100 SCALA 0-25 ATT. RAD. Ø 1/4" GAS M TANK PRESS. INDICATOR Ø 100 SCALA 0-25 Ø 1/4" GAS M	ACCIAIO AL CARBONIO CARBON STEEL	1
15	RISERETTO PORTAMANOMETRO Ø 1/4" PRESSURE INDICATOR COU Ø 1/4"	OTTONE BRASS	1
16	VALVOLA DI SICUREZZA SERBATOIO Ø 2" TANK PRESSURE SAFETY VALVE Ø 2" SET POINT 11.5 bar/cm2	OTTONE BRASS	1
17	LINEA USCITA LIQUIDO SCHIUMOSO Ø 2 1/2" TURBO API SL G. B SCH STD LIQUID DISPENSING LINE Ø 2 1/2" PIPE API SL G. B SCH STD	ACCIAIO INOX AISI 304 STAINLESS STEEL AISI 304	1
18	INTERCETTAZIONE LINEA USCITA LIQUIDO SCHIUMOSO (VALVOLA A SFERA Ø 2 1/2") LIQUID DISPENSING LINE INTERRUPTOR (BALL VALVE Ø 2 1/2")	ACCIAIO INOX AISI 316 STAINLESS STEEL AISI 316	1
19	VALVOLA DI RITORNO LINEA USCITA LIQUIDO SCHIUMOSO Ø 2 1/2" LIQUID DISPENSING LINE RETURN BALL VALVE Ø 2 1/2"	ACCIAIO INOX AISI 304 STAINLESS STEEL AISI 304	1
20	MANOMETRO LINEA LIQUIDO SCHIUMOSO Ø 63 SCALA 0-25 ATT. RAD. Ø 1/4" GAS M LIQUID DISPENSING LINE PRESS. INDICATOR Ø 63 SCALA 0-25 Ø 1/4" GAS M	ACCIAIO INOX AISI 304 STAINLESS STEEL AISI 304	1
21	RISERETTO PORTAMANOMETRO Ø 1/4" PRESSURE INDICATOR COU Ø 1/4"	OTTONE BRASS	1
22	TARGA IDENTIFICAZIONE SERBATOIO DISPENSING TANK IDENTIFICATION PLATE	LEGA LEGGERA ALUMINUM	1
23	PASSO DUOMO HATCH	C 18 UNI 5402 AISI A 168 G 9	1

DATI TECNICI TECHNICAL DATA			
PRESSIONE DI ESERCIZIO USING PRESSURE	10 bar	SPESORE FASCIA SHIELD THICKNESS	12 mm
PRESSIONE DI PROGETTO DESIGN PRESSURE	12 bar	SPESORE FONDO BOTTOM PLATE THICKNESS	12 mm
PRESSIONE DI PROVA IDRAULICA HYDRAULIC TEST PRESSURE	17 bar	SOPRA-SPESSORE DI CORROSIONE CORROSION OVER THICKNESS	/ mm
TEMPERATURA DI PROGETTO DESIGN TEMPERATURE	-10 +50 °C	RANDORINTE T-WELD	10 %
NORMATIVA DI COSTRUZIONE CODE ENFORCE	IS.P.E.S.L.	ENTE COLLAUDATORE INSPECTION AGENCY	/
MATERIALE MATERIAL			
CAMPO DI LAVORO USING RANGE	2400v18200v/min		
MISCELAZIONE MIXING	%		
DIFRANFAMA ACQUA WATER	Ø mm		
DIFRANFAMA SCHIUMOSO LIQUID DISPENSING	Ø mm		
PESO TOTALE (LAVATO) TOTAL WEIGHT (CLEAN)	3800 kg	PESO TOTALE (CARICO) TOTAL WEIGHT (LOADED)	kg
TIPO LIQUIDO SCHIUMOSO LIQUID DISPENSING TYPE		PESO SPECIFICO SPECIFIC DENSITY	kg/dm3

**VERNICIATURA - PAINTING**  
CICLO EPOSSIDICO - EPOXY CYCLE

ESTERNA : SABBATURA SA 2.5  
EXTERNAL : SANDBLAST SA 2.5

FONDO : R11 MANI DI FONDO EPOSSIDICO - 60µ  
PRIMA : R12 OMBE SPARY EMBEL RAL 3000 - 45µ  
FINALE : R12 MANI DI SMALTO EPOSSIDICO RAL 3000 - 45µ

Ø 5" C. TOTALE 150 µ  
TOTAL DRY F. 150µ

**NOTE:**  
1) LA TUBAZIONE A VALLE DEL TURBO MISCELATORE DEVE ESSERE RETRILINEA AL MINIMO PER 1000mm  
PIPE DOWNSTREAM HAS TO BE STRAIGHT FOR A MINIMUM OF 1000mm

Rev.	Date	Emesso per costruzione	MS	MB	Client / Project	Drawn	Checked	Approved
0	25.01.00	Emesso per costruzione	MS	MB				

CACCIALANZA & C. s.p.a.		Titolo	
AUTORIZZAZIONE SOTTOSCRITTORE AUTHORIZED SIGNATURE		MISCELATORE A SPOSTAMENTO DI LIQUIDO TIPO MSL 1 1x12000 DISPLACEMENT LIQUID PREMIER MSL 1 1x12000 TYPE GENERAL ASSEMBLY	
Drawn	25.01.00	MS	
Checked	25.01.00	MB	
Approved			
Code	///////	Scale	1:15
		Sheet	0
		of	1

CONNESSIONI CONNECTIONS	TIPO TYPE
FLANGIA INGRESSO / USCITA TURBO MISCELATORE PREMIER PIPE INLET / DRAIN FLANGE	Ø 14" ANSI 150 Lbs W
VALVOLA CARICO / SCARICO SERBATOIO TANK INLET / DRAIN VALVE	Ø 1 1/2" GAS F

THIS DRAWING IS THE PROPERTY OF CACCIALANZA & C. S.p.A. AND IS NOT TO BE REPRODUCED OR USED TO FORMER ANY REPRODUCTION FOR SALES OR AFFILIATED WITHOUT EXPRESS WRITTEN PERMISSION FROM CACCIALANZA & C. S.p.A.