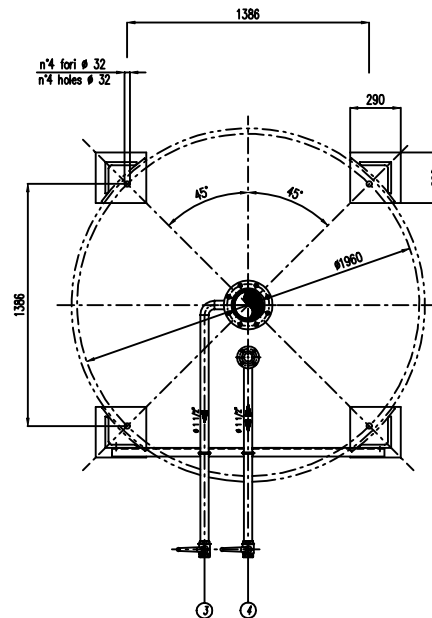
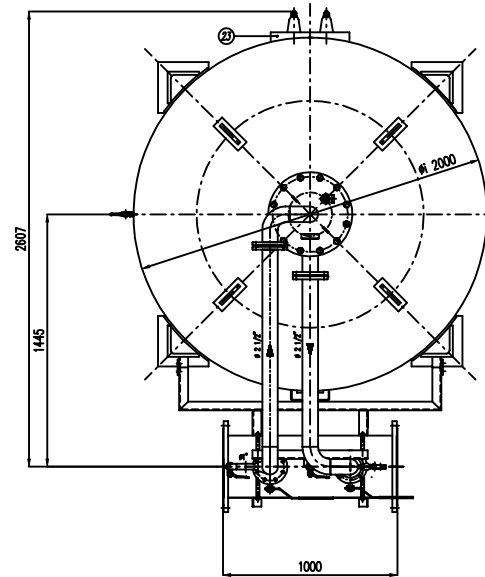
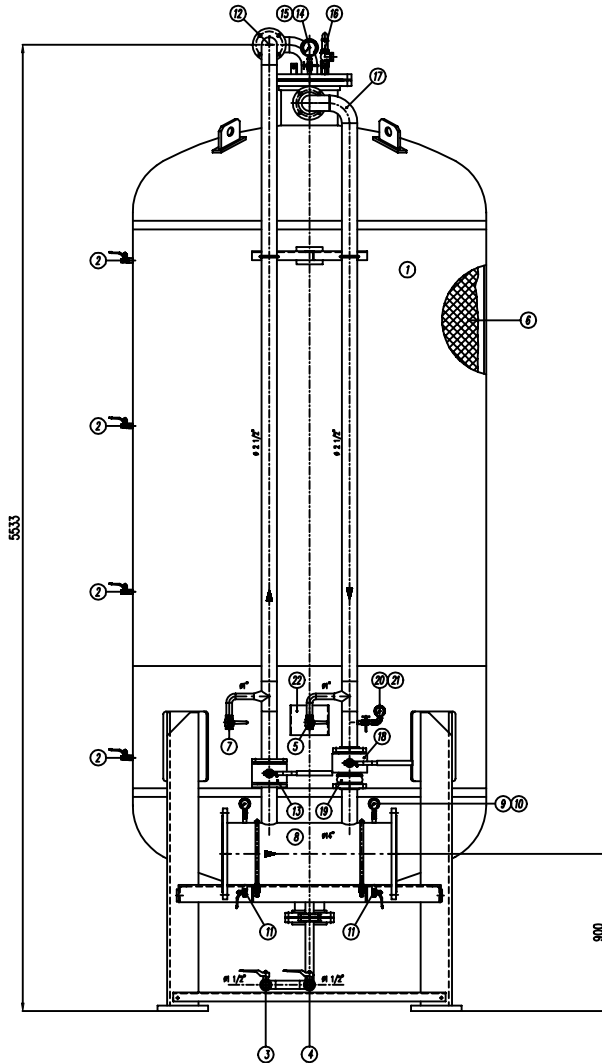


INFORMANTE :
CACCIALANZA & C. S.p.A. si riserva il diritto di modificare senza preavviso le informazioni contenute in questo schema con il proposito di apportare miglioramenti alla produzione.

INFORMANT :
CACCIALANZA & C. S.p.A. reserves the right to change or modify without previous notice any data or specifications due to changes or modifications in order to improve the products presented.



POS.	DESCRIZIONE DESCRIPTION	MATERIALE MATERIAL	Q.TA' QTY
1	SERBATOIO LIQUIDO SCHIUMOSO CAP. 12000 l LIQ. COMP. TUB. 2000 x 3000	FE 410.2 RW UNI 5089 ASA A 100 G. 2	1
2	INDICATORE DI LIVELLO (VALVOLA A SFERA Ø 3/8") LEVEL INDICATOR BALL VALVE Ø 3/8"	OTTONE BRASS	4
3	DRENAGGIO MEMBRANA (VALVOLA A SFERA Ø 1 1/2") MEMBRANE DRAIN BALL VALVE Ø 1 1/2"	OTTONE BRASS	1
4	CARICO / SCARICO SERBATOIO (VALVOLA A SFERA Ø 1 1/2") TUB. CONIC. / TAPER VALVE Ø 1 1/2"	OTTONE BRASS	1
5	SFIATO SERBATOIO (VALVOLA A SFERA Ø 1") TUB. TEST BALL VALVE Ø 1"	OTTONE BRASS	1
6	MEMBRANA MEMBRANE	HYPO-LON HYPO-LON	1
7	SFIATO MEMBRANA (VALVOLA A SFERA Ø 1") MEMBRANE TEST BALL VALVE Ø 1"	OTTONE BRASS	1
8	TURBO MISCELATORE Ø 14" API SL. G. B SCH STD TURBO MIXER Ø 14" API SL. G. B SCH STD	CIS UNI 5482/84 ASA A 100 G. 2	1
9	MANOMETRO TURBO MISCELATORE Ø 63 SCALA 0-25 ATT. RAD. Ø 1/4" GAS M PRESSURE INDICATOR Ø 63 SCALE 0-25 Ø 1/4" GAS M	ACCIAIO AL CARBONIO CARBON STEEL	2
10	VALVOLA PORTA MANOMETRO (VALVOLA A SFERA Ø 1/4" M x F) PRESSURE INDICATOR BALL VALVE Ø 1/4" M x F	OTTONE BRASS	2
11	DRENAGGIO TURBO MISCELATORE (VALVOLA A SFERA Ø 3/8" M x F) TUBO LINE INTERCEPT BALL VALVE Ø 3/8" M x F	OTTONE BRASS	2
12	LINEA IMMISSIONE ACQUA Ø 2 1/2" TURBO API SL. G. B SCH STD WATER INLET LINE Ø 2 1/2" TURBO API SL. G. B SCH STD	CIS UNI 5482/84 ASA A 100 G. 2	1
13	INTERCETTAZIONE LINEA ACQUA (VALVOLA A SFERA DN 65) TUBO LINE INTERCEPT BALL VALVE DN 65	CORPO A 100 SFERA ASI 420 BODY 100 BALL VALVE 420	1
14	MANOMETRO SERBATOIO Ø 100 SCALA 0-25 ATT. RAD. Ø 1/4" GAS M PRESSURE INDICATOR Ø 100 SCALE 0-25 Ø 1/4" GAS M	ACCIAIO AL CARBONIO CARBON STEEL	1
15	RUBINETTO PORTAMANOMETRO Ø 1/2" PRESSURE INDICATOR COCK Ø 1/2"	OTTONE BRASS	1
16	VALVOLA DI SICUREZZA SERBATOIO Ø 2" TUBO LINE PRESSURE SAFETY BALL VALVE Ø 2"	TARATA A 11.5 kg/cm ² SET POINT 11.5 kg/cm ²	1
17	LINEA USCITA LIQUIDO SCHIUMOSO Ø 2 1/2" TURBO API SL. G. B SCH STD TUBO COMP. OUTLET LIQ. FOAM. Ø 2 1/2" TURBO API SL. G. B SCH STD	CIS UNI 5482/84 ASA A 100 G. 2	1
18	INTERCETTAZIONE LINEA USCITA LIQUIDO SCHIUMOSO (VALVOLA A SFERA DN 65) TUBO COMP. OUTLET LIQ. FOAM. INTERCEPT BALL VALVE DN 65	CORPO A 100 SFERA ASI 420 BODY 100 BALL VALVE 420	1
19	VALVOLA DI RIENTRO LINEA USCITA LIQUIDO SCHIUMOSO DN 65 TUBO COMP. INLET LIQ. FOAM. Ø 65	CORPO OTTONE - INT. ACC. INOX BODY BRASS - INT. ACC. INOX	1
20	MANOMETRO LINEA LIQUIDO SCHIUMOSO Ø 63 SCALA 0-25 ATT. RAD. Ø 1/4" GAS M PRESSURE INDICATOR LINE LIQ. FOAM. Ø 63 SCALE 0-25 Ø 1/4" GAS M	ACCIAIO AL CARBONIO CARBON STEEL	1
21	RUBINETTO PORTAMANOMETRO Ø 1/4" PRESSURE INDICATOR COCK Ø 1/4"	OTTONE BRASS	1
22	TARGA IDENTIFICAZIONE SERBATOIO IDENTIFICATION PLATE	LEGA LEGGERA LIGHT ALLOY	1
23	PASSO DUOMO MANHOLE	C 18 UNI 5482 ASA A 100 G. 2	1

DATI TECNICI TECHNICAL DATA			
PRESSIONE DI ESERCIZIO SERVICE PRESSURE	10 bar	SPESORE FASCINE SHALL THICKNESS	12 mm
PRESSIONE DI PROGETTO DESIGN PRESSURE	12 bar	SPESORE FONDO BOTTOM HEAD THICKNESS	12 mm
PRESSIONE DI PROVA IDRAULICA HYDRAULIC TEST PRESSURE	17 bar	SOPRA-SPESSORE DI CORROSIONE CORROSION OVER THICKNESS	/ mm
TEMPERATURA DI PROGETTO DESIGN TEMPERATURE	-10 +80 °C	RADIOGRAFIE RADIATION	10 %
NORMATIVA DI COSTRUZIONE CODE ENFORCE	IS.P.E.S.L.	ENDE COLLAUDATORE INSPECTOR ENDE	/
MA TRUCOLA PIPE			
CAMPO DI LAVORO WORKING RANGE	2400v18200/min.		
MISCELAZIONE	%		
DIFFERANZA ACQUA WATER DIFFERENCE	6 mm		
DIFFERANZA SCHIUMOSO FOAM DIFFERENCE	6 mm		
PESO TOTALE (MANTO) TOTAL WEIGHT (SHELL)	3900 kg	PESO TOTALE (CARICO) TOTAL WEIGHT (LOAD)	kg
TIPO LIQUIDO SCHIUMOSO FOAM COMPOUND TYPE		PESO SPECIFICO SPECIFIC DENSITY	kg/dm ³

VERNICIATURA - PAINTING
CICLO EPOSSICO - EPOXY CYCLE
ESTERNA : SABBATURA SA 2.5
INTERNA : SABBATURA SA 2.5
FONDO : N.1 MANO DI FONDO EPOSSICO - 60,
PRIMA : N.2 MANI DI PRIMA EPOXY PRIMER - 50,
FINALE : N.2 MANI DI SIALTO EPOSSICO RAL 3000 - 45,
FINI : N.2 COAT EPOXY ENAMEL RAL 3000 - 45, EACH
S.F.S. TOTALE 150 µ
TOTALE D.P.C. 165 µ

NOTE
 1) LA TUBAZIONE A VALLE DEL TURBO MISCELATORE DEVE ESSERE RETTILINEA AL MINIMO PER 1000mm
 PIPE DOWNSTREAM HAS TO BE STRAIGHT FOR A LENGTH OF 1000mm

Rev.	Date	Emesso per costruzione	MS	MB	Drawn	Checked	Approved
0	24.01.00	Emesso per costruzione					
CACCIALANZA & C. s.p.a. APPROVED QUALITY ASSURANCE APPROVATO QUALITÀ ASSICURAZIONE							
CONNESSIONI CONNECTIONS FLANGIA INGRESSO / USCITA TURBO MISCELATORE PREMIER PIPE INLET / OUTLET TURBO VALVOLA CARICO / SCARICO SERBATOIO TAP. CONIC. / TAPER VALVE				TIPO TYPE DN 350 UNI PN 16 Ø 1 1/2" GAS F		Titolo TITLE MISCELATORE A SPOSTAMENTO DI LIQUIDO TIPO MSL 1x12000 ASSEMBLE GENERALE DISPLACEMENT LIQUID PREMIER MSL 1x12000 TYPE GENERAL ASSEMBLY	
Code 0705206		Scale 1:15		Rev. n. 0		Sheet 1 of 1	

Rev.	Date	Emesso per costruzione	MS	MB	Drawn	Checked	Approved
0	24.01.00	Emesso per costruzione					

THIS DRAWING IS THE PROPERTY OF CACCIALANZA & C. S.p.A. AND IS NOT TO BE REPRODUCED OR USED TO FORMER ANY SEPARATION FOR SALES OR OTHERWISE EXCEPT WHERE PROVIDED FOR BY AGREEMENT WITH SAID COMPANY