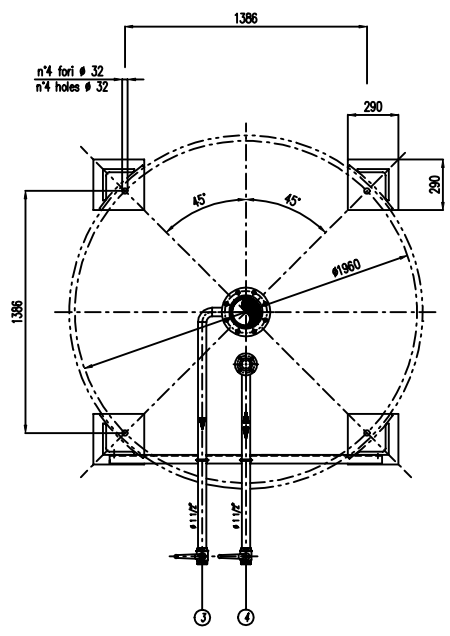
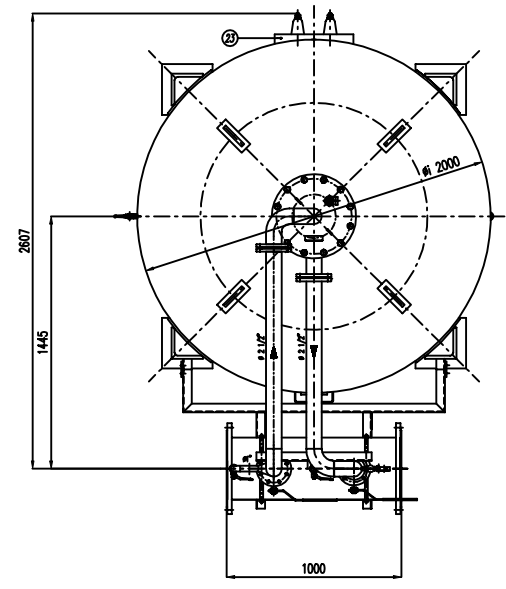
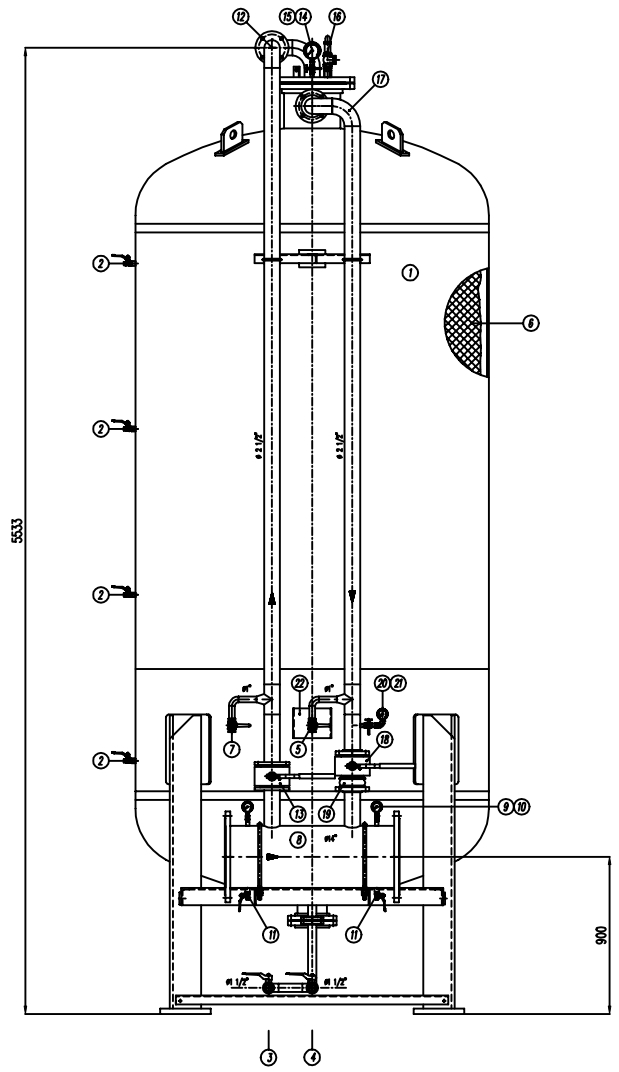


IMPORTANTE :
 CACCIALANZA & C. S.p.A. si riserva il diritto di modificare senza preavviso le informazioni contenute in questo disegno con il proposito di apportare miglioramenti alle macchine.

IMPORTANT :
 CACCIALANZA & C. S.p.A. reserves the right to change or modify without previous notice any data or specifications due to changes or modifications in order to improve the products presented.



POS.	DESCRIZIONE DESCRPTION	MATERIALE MATERIAL	Q.TA' QTY
1	SERBATOIO LIQUIDO SCHIUMOSO CAP. 12000 l FOUR COMPOND TYPE 1200 L CAPACITY	FE 410.2 KIT UNI 5589 ASB A 100 G. 1	1
2	INDICATORE DI LIVELLO (VALVOLA A SFERA Ø 3/8") LEVEL INDICATOR (BALL VALVE Ø 3/8")	OTTONE BRASS	4
3	DREMIAMO MEMBRANA (VALVOLA A SFERA Ø 1 1/2") MEMBRANE DRIVE (BALL VALVE Ø 1 1/2")	OTTONE BRASS	1
4	CARICO / SCARICO SERBATOIO (VALVOLA A SFERA Ø 1 1/2") TYPE CHANGE / DRAIN VALVE Ø 1 1/2"	OTTONE BRASS	1
5	SFIATO SERBATOIO (VALVOLA A SFERA Ø 1") TANK VENT (BALL VALVE Ø 1")	OTTONE BRASS	1
6	MEMBRANA MEMBRANE	HYPOGLON HYPOGLON	1
7	SFIATO MEMBRANA (VALVOLA A SFERA Ø 1") MEMBRANE VENT (BALL VALVE Ø 1")	OTTONE BRASS	1
8	TUBO MISCELATORE Ø 14" API S. G. B SCH STD PREMIER PIPE Ø 14" API S. G. B SCH STD	C18 UNI 5482/84 ASB A 100 G. 1	1
9	MANOMETRO TIPO MISCELATORE Ø 63 SCALA 0-25 ATT. RAD. Ø 1/4" GAS M PREMIER PIPE PRESS. INDICATOR Ø 63 SCALA 0-25 Ø 1/4" GAS M	ACCIAIO AL CARBONIO CARBON STEEL	2
10	VALVOLA PORTA MANOMETRO (VALVOLA A SFERA Ø 1/4" M x F) PREMIER PIPE DRUM BALL VALVE Ø 1/4" M x F	OTTONE BRASS	2
11	DREMIAMO TIPO MISCELATORE (VALVOLA A SFERA Ø 3/8" M x F) WATER LINE INTERCEPTOR (BALL VALVE Ø 3/8" M x F)	OTTONE BRASS	2
12	LINEA MISCELATORE ACQUA Ø 2 1/2" TUBO API S. G. B SCH STD WATER LINE INTERCEPTOR BALL VALVE Ø 2 1/2"	C18 UNI 5482/84 ASB A 100 G. 1	1
13	INTERCETTAZIONE LINEA ACQUA (VALVOLA A SFERA Ø 2 1/2") WATER LINE INTERCEPTOR BALL VALVE Ø 2 1/2"	CORPO A 100 SFERA ANSI 420 BODY 100 BALL VALVE 420	1
14	MANOMETRO SERBATOIO Ø 100 SCALA 0-25 ATT. RAD. Ø 1/4" GAS M FOUR COMPOND PRESS. INDICATOR Ø 100 SCALA 0-25 Ø 1/4" GAS M	ACCIAIO AL CARBONIO CARBON STEEL	1
15	RUBINETTO PORTAMANOMETRO Ø 1/2" PRESSURE INDICATOR COCK Ø 1/2"	OTTONE BRASS	1
16	VALVOLA DI SICUREZZA SERBATOIO Ø 2" TANK SAFETY VALVE Ø 2"	TAMATA A 11.0 kg/cm2 OTTONE BRASS	1
17	LINEA USCITA LIQUIDO SCHIUMOSO Ø 2 1/2" TUBO API S. G. B SCH STD FOUR COMPOND WET LINE Ø 2 1/2" PIPE API S. G. B SCH STD	C18 UNI 5482/84 ASB A 100 G. 1	1
18	INTERCETTAZIONE LINEA USCITA LIQUIDO SCHIUMOSO (VALVOLA A SFERA Ø 2 1/2") FOUR COMPOND WET LINE INTERCEPTOR (BALL VALVE Ø 2 1/2")	CORPO A 100 SFERA ANSI 420 BODY 100 BALL VALVE 420	1
19	VALVOLA DI INTERNO LINEA USCITA LIQUIDO SCHIUMOSO Ø 2 1/2" FOUR COMPOND WET LINE INTERCEPTOR BALL VALVE Ø 2 1/2"	CORPO OTTONE - INT. ACC. INOX BODY BRASS - INT. ST. 316	1
20	MANOMETRO LINEA LIQUIDO SCHIUMOSO Ø 63 SCALA 0-25 ATT. RAD. Ø 1/4" GAS M FOUR COMPOND WET LINE PRESS. INDICATOR Ø 63 SCALA 0-25 Ø 1/4" GAS M	ACCIAIO AL CARBONIO CARBON STEEL	1
21	RUBINETTO PORTAMANOMETRO Ø 1/4" PRESSURE INDICATOR COCK Ø 1/4"	OTTONE BRASS	1
22	TARGA IDENTIFICAZIONE SERBATOIO FOUR COMPOND IDENTIFICATION PLATE	LEGA LEGGERA LIGHT ALLOY	1
23	PASSO DUOMO DOME	C 18 UNI 5482 ASB A 100 G. 1	1

DATI TECNICI TECHNICAL DATA			
PRESSIONE DI ESERCIZIO DESIGN PRESSURE	10 bar	SPESORE FISSAME SHIELD THICKNESS	12 mm
PRESSIONE DI PROGETTO DESIGN PRESSURE	12 bar	SPESORE FONDO FOUNDER HEAD THICKNESS	12 mm
PRESSIONE DI PROVA IDRAULICA HYDRAULIC TEST PRESSURE	17 bar	SOTTOSPESORE DI CORROSIONE CORROSION OVER THICKNESS	/ mm
TEMPERATURA DI PROGETTO DESIGN TEMPERATURE	-10 +50 °C	RANDONORIE T-SCALE	10 %
NORMATIVA DI COSTRUZIONE CODE ENFORCE	ISP.E.S.L.	ENTE COLLAUDATORE INSPECTOR AGENCY	/
MATERIALE MATERIAL			
CAMPO DI LAVORO DESIGN RANGE	2400v18200/min		
MISCELAZIONE MIXTURE	%		
DIFRANNA ACQUA WATER STOP	Ø mm		
DIFRANNA SCHIUMOSO FOAM STOPPER	Ø mm		
PESO TOTALE (LAVO) TOTAL WEIGHT (DRY)	3000 kg	PESO TOTALE (CARICO) TOTAL WEIGHT (CHARGE)	kg
TIPO LIQUIDO SCHIUMOSO FOAM COMPOUND TYPE		PESO SPECIFICO SPECIFIC GRAVITY	kg/dm3

VERNICIATURA - PAINTING
 CICLO ESPOSIZIONE - EPISODE CYCLE

ESTERNA : SABBIASTRA Ø1 2.5
 DUE MANI DI 100 GRAMMI A 2.5

FONDO : 1.1 MANO DI FONDO ESPOSIZIONE - 60 µ
 PRIMA : 1.1 MANO SPARY 8000 RAL - 60 µ
 FINALE : 1.2 MANO DI SMALTO ESPOSIZIONE RAL 3000 - 45 µ

INT. : 1.2 MANO SPARY 8000 RAL 3000 - 45 µ DICI
 1.2 MANO SPARY 8000 RAL 3000 - 45 µ DICI
 TOTALE INT. 1.2 µ

NOTE
 1) LA TUBAZIONE A VALLE DEL TUBO MISCELATORE DEVE ESSERE RETILINEA AL MINIMO PER 1000mm
 PIPE DOWNSTREAM HAS TO BE STRAIGHT FOR A MINIMUM OF 1000mm

0	24.01.00	Emesso per costruzione	MS	MB		
Rev.	Date	Description	Drawn	Checked	Approved	
CACCIALANZA & C. s.p.a. ATTIVITÀ DI INGEGNERIA, ARCHITETTURA E PROGETTAZIONE SOCIETÀ PER AZIONI - ITALY			Client / Project			
CONNESSIONI CONNECTIONS			TIPO TYPE			
FLANGIA INGRESSO / USCITA TUBO MISCELATORE PREMIER PIPE INLET / OUTLET FLANGE			Ø 14" ANSI 150 Lbs RF			
VALVOLA CARICO / SCARICO SERBATOIO TYPE CHANGE / DRAIN VALVE			Ø 1 1/2" GAS F			
Date			Name			
Drawn			MS			
Checked			MB			
Approved						
Code			Sgn.			
Scale			Dwg. nr.			
A 1			1:15			
Title			MISCELATORE A SPOSTAMENTO DI LIQUIDO TIPO MSL 1x12000 ASSEMBLE GENERALE DISPLACEMENT LIQUID PREMIER MSL 1x12000 TYPE GENERAL ASSEMBLY			
Code			04705205			
Rev.			0			
Sheet			1			
of			1			

THIS DRAWING IS THE PROPERTY OF CACCIALANZA & C. S.p.A. AND IS NOT TO BE REPRODUCED OR USED TO FABRICATE ANY EQUIPMENT FOR WHICH IT WAS DESIGNED OR APPROVED EXCEPT WHERE PROVIDED FOR BY AGREEMENT WITH SAID COMPANY