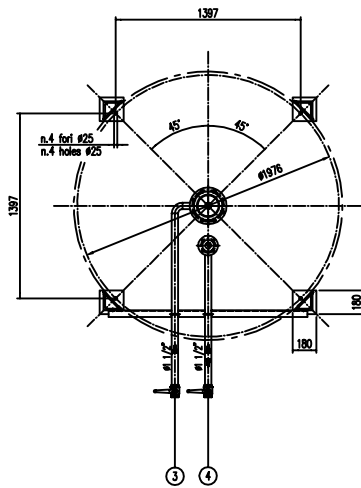
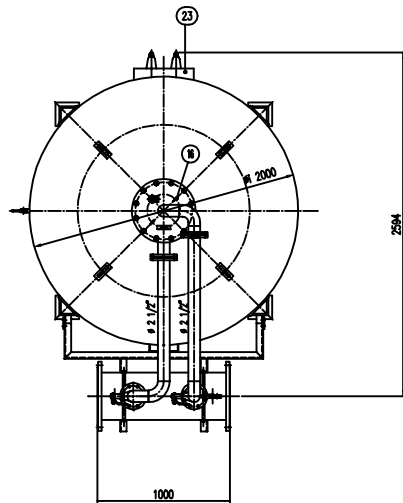
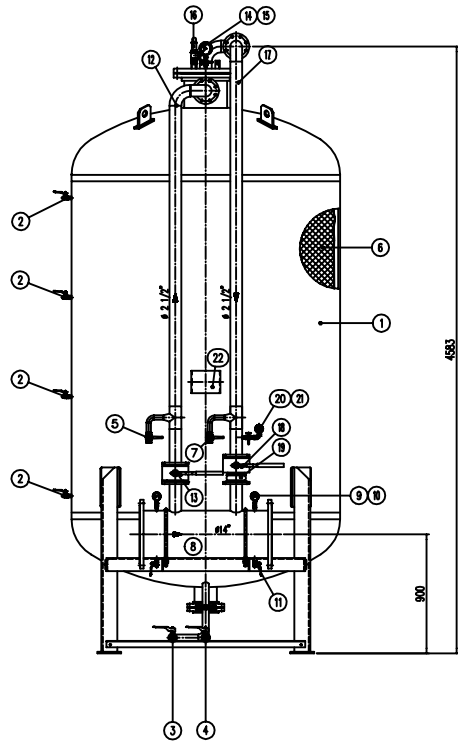


INFORMANTE :
CACCIALANZA & C. S.p.A. si riserva il diritto di modificare senza preavviso la letteratura contenuta in questo schema con il proposito di apportare miglioramenti alla produzione.

INFORMANT :
CACCIALANZA & C. S.p.A. reserves the right to change or modify without previous notice any data or specifications due to changes or modifications in order to improve the products presented.



POS.	DESCRIZIONE	MATERIALE	Q.TA' / QTY
1	SERBATOIO LIQUIDO SCARICO/ TIPO COMPONDI TIPO 10000 I	FE 410.2 KW UNI 5669	1
2	INDICATORE DI LIVELLO (VALVOLA A SFERA # 3/8")	OTTONE	4
3	PREMURAZIONE MEMBRANA (VALVOLA A SFERA # 1 1/2")	ACCIAIO INOX AISI 316	1
4	CARICO / SCARICO SERBATOIO (VALVOLA A SFERA # 1 1/2")	OTTONE	1
5	SFIATO SERBATOIO (VALVOLA A SFERA # 1")	OTTONE	1
6	MEMBRANA	HYFALON	1
7	SFIATO MEMBRANA (VALVOLA A SFERA # 1")	ACCIAIO INOX AISI 316	1
8	TUBO MISCELATORE # 14 API SL GR. B SCH STD	CIS UNI 5462/64	1
9	MANOMETRO TIPO MISCELATORE # 43 SCALA 0-25 ATT. RAD. # 1/4" GAS M	ACCIAIO AL CARBONIO	2
10	VALVOLA PORTA MANOMETRO (VALVOLA A SFERA # 1/4" M x F)	OTTONE	2
11	PREMURAZIONE TUBO MISCELATORE (VALVOLA A SFERA # 3/8" M x F)	OTTONE	2
12	LINEA MISCELAZIONE ACQUA # 1 1/2" TUBO API SL GR. B SCH STD	CIS UNI 5462/64	1
13	INTERCETTAZIONE LINEA ACQUA (VALVOLA A SFERA DN 65)	CORPO A 105 SFERA AISI 420	1
14	MANOMETRO SERBATOIO # 100 SCALA 0-25 ATT. RAD. # 1/2" GAS M	ACCIAIO AL CARBONIO	1
15	VALVOLA DI SICUREZZA SERBATOIO # 1/2"	OTTONE	1
16	LINEA USCITA LIQUIDO SCARICO/ TIPO COMPONDI TIPO 10000 I	ACCIAIO INOX AISI 304	1
17	PREMURAZIONE LINEA USCITA LIQUIDO SCARICO/ TIPO COMPONDI TIPO 10000 I	ACCIAIO INOX AISI 316	1
18	INTERCETTAZIONE LINEA USCITA LIQUIDO SCARICO/ TIPO COMPONDI TIPO 10000 I	ACCIAIO INOX AISI 316	1
19	MANOMETRO LINEA USCITA LIQUIDO SCARICO/ TIPO COMPONDI TIPO 10000 I	ACCIAIO AL CARBONIO	1
20	TARGA IDENTIFICAZIONE SERBATOIO	LEDA LEGGERA	1
21	PASSO D'UOMO	CIS UNI 5482	1

DATI TECNICI			
TECHNICAL DATA			
PRESSIONE DI ESERCIZIO	10 bar	SPESSORE FASCEME	14 mm
PRESSIONE DI PROGETTO	12 bar	SPESSORE FONDO	14 mm
PRESSIONE DI PROVA IDRAULICA	17 bar	SPESSORE CORONA	mm
TEMPERATURA DI PROGETTO	-10 +50 °C	RADIOGRAFIE	10 %
NORMATIVA DI COSTRUZIONE	IS.P.E.S.L.	ENTE COLLAUDATORE	INFERTECH ENERGY
MATRICOLO			
CAMPO DI LAVORO	2400x19200/ml		
MISCELAZIONE	3 %		
DIAPHRAGMA ACQUA	6 mm		
DIAPHRAGMA SCARICO	6 mm		
PESO TOTALE (MIXTO)	3000 kg	PESO TOTALE (CARICO)	kg
TIPO LIQUIDO SCARICO		PESO SPECIFICO	kg/cm ³

VERNICIATURA - PAINTING
COLO ESERCIZIO - COLOUR CYCLE

ESTERNA : SHERATATA SN 25
 INTERNA : SHERATATA SN 25

FONDO : 1/1 MANO DI FONDO EPOSSIDICO - 60,
 PRIMA : 1/1 COAT PRIMO PRIMA - 60,
 FINALE : 1/2 MANO DI SMALTO EPOSSIDICO RAL 3000 - 45,
 PRIMA : 1/2 COAT PRIMO FINALE RAL 3000 - 45,
 S.F.S. TOTALE 150 µ,
 TOTAL D.F.T. 150 µ.

NOTE
 1) LA TUBAZIONE A VALLE DEL TUBO MISCELATORE DEVE ESSERE RETTILINEA AL MINIMO PER 1000mm
 PIPE DOWNSTREAM HAS TO BE STRAIGHT FOR A MINIMUM OF 1000mm

Rev.	Date	Emesso - Issued	MS	MB		
0	22.02.00	Emesso - Issued				
Rev.	Date	Description	Drawn	Checked	Approved	
CACCIALANZA & C. S.p.A.			Client / Project			
AUTORIZZAZIONE ALL'ASSEMBLIAMENTO			Titolo			
REVISIONE: 01/01/00			MISCELATORE A SPOSTAMENTO DI LIQUIDO TIPO MSL DI 1X10000			
Data			M.SPADA			
Drawn			22.02.00			
Checked			M.BARBIERI			
Approved						
Code	Syn.	Stn	Scale	Dep. nr.	Rev.	Sheet
0472281120		A1	1:20	04704508	0	1

CONNESSIONI	TIPO
CONNECTIONS	TYPE
FLANGIA INGRESSO / USCITA TUBO MISCELATORE	DN 350 UNI PN 16
PREMIER PIPE INLET / OUTLET FLANGE	
VALVOLA CARICO / SCARICO SERBATOIO	#1 1/2" GAS F
TRAC. CARICO / DRAIN VALVE	

THIS DRAWING IS THE PROPERTY OF CACCIALANZA & C. S.p.A. AND IS NOT TO BE REPRODUCED OR USED TO PROMOTE ANY INFORMATION FOR PURPOSES OF DIVULGATION OR APPLICABILITY EXCEPT THOSE PROVIDED FOR BY AGREEMENT WITH SAID COMPANY