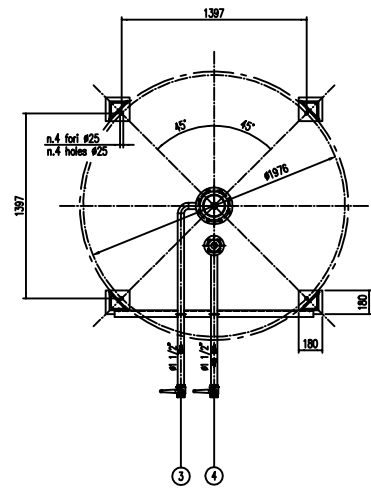
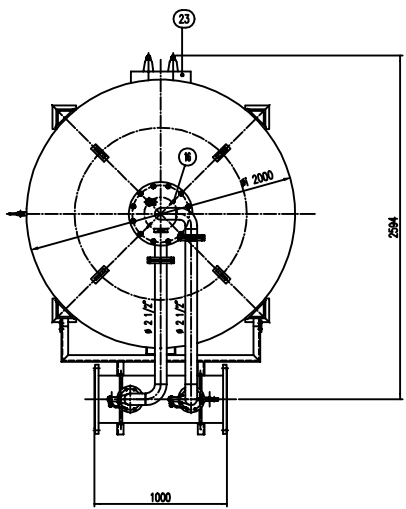
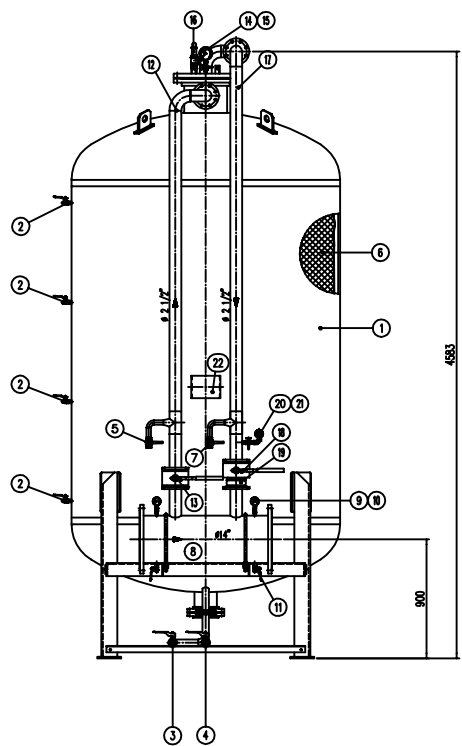


INFORMANTE :
CACCIALANZA & C. S.p.A. si riserva il diritto di modificare senza preavviso la letteratura contenuta in questo schema con il proposito di apportare miglioramenti alla produzione.

INFORMANT :
CACCIALANZA & C. S.p.A. reserves the right to change or modify without previous notice any data or specifications due to changes or modifications in order to improve the products presented.



POS.	DESCRIZIONE DESCRIPTION	MATERIALE MATERIAL	Q.TA' QTY
1	SERBATOIO LIQUIDO SCARICO/SCARICINGO CAP. 10.000 L LIQUID DISPLACEMENT TANK 10000 L CAPACITY	FE 410.2 KW UNI 5669 ASTM A 285 Gr. B	1
2	INDICATORE DI LIVELLO (VALVOLA A SFERA # 3/8") LEVEL INDICATOR (BALL VALVE # 3/8")	OTTONE BRASS	4
3	PREMAGGIO MEMBRANA (VALVOLA A SFERA # 1 1/2") PREMIXING MEMBRANE (BALL VALVE # 1 1/2")	ACCIAIO INOX AISI 316 CORROSION RESIST. AISI 316	1
4	CARICO / SCARICO SERBATOIO (VALVOLA A SFERA # 1 1/2") TANK CHARGE / TANK WASTE (BALL VALVE # 1 1/2")	OTTONE BRASS	1
5	SFIATO SERBATOIO (VALVOLA A SFERA # 1") TANK VENT (BALL VALVE # 1")	OTTONE BRASS	1
6	MEMBRANA MEMBRANE	HYFALON HYFALON	1
7	SFIATO MEMBRANA (VALVOLA A SFERA # 1") MEMBRANE VENT (BALL VALVE # 1")	ACCIAIO INOX AISI 316 CORROSION RESIST. AISI 316	1
8	TUBO MISCELATORE # 14 API SL Gr. B SCH STD PREMIER PIPE # 14 API SL Gr. B SCH STD	CIS UNI 5462/64 ASTM A 583 Gr. B	1
9	MANOMETRO TIPO MISCELATORE # 43 SCALA 0-25 ATT. RAD. # 1/4" GAS M PREMIER PIPE PRESS. INDICATOR # 43 SCALA 0-25 # 1/4" GAS M	ACCIAIO AL CARBONIO CARBON STEEL	2
10	VALVOLA PORTA MANOMETRO (VALVOLA A SFERA # 1/4" M x F) PRESSURE INDICATOR VALVE (BALL VALVE # 1/4" M x F)	OTTONE BRASS	2
11	PREMAGGIO TUBO MISCELATORE (VALVOLA A SFERA # 3/8" M x F) PREMIER PIPE BRASS (BALL VALVE # 3/8" M x F)	OTTONE BRASS	2
12	LINEA MISCIONE ACQUA # 1 1/2" TUBO API SL Gr. B SCH STD WATER BLEND LINE # 1 1/2" PIPE API SL Gr. B SCH STD	CIS UNI 5462/64 ASTM A 583 Gr. B	1
13	INTERCETTAZIONE LINEA ACQUA (VALVOLA A SFERA # 2 1/2") WATER LINE STOPPER (BALL VALVE # 2 1/2")	CORPO A 105 SFERA AISI 420 BODY AND BALL AISI 420	1
14	MANOMETRO SERBATOIO # 100 SCALA 0-25 ATT. RAD. # 1/2" GAS M TANK PRESS. INDICATOR # 100 SCALA 0-25 # 1/2" GAS M	ACCIAIO AL CARBONIO CARBON STEEL	1
15	RUBINETTO PORTAMANOMETRO # 1/2" PRESSURE INDICATOR CODE # 1/2"	OTTONE BRASS	1
16	VALVOLA DI SICUREZZA SERBATOIO # 2" TARATA A 11,5 kg/cm2 TANK PRESSURE SAFETY VALVE # 2" SET POINT 11,5 kg/cm2	OTTONE BRASS	1
17	LINEA USCITA LIQUIDO SCARICO/SCARICINGO # 2 1/2" TUBO API SL Gr. B SCH STD LIQUID DISPLACEMENT OUTLET LINE # 2 1/2" PIPE API SL Gr. B SCH STD	ACCIAIO INOX AISI 304 CORROSION RESIST. AISI 304	1
18	INTERCETTAZIONE LINEA USCITA LIQUIDO SCARICO/SCARICINGO (VALVOLA A SFERA # 2 1/2") LIQUID DISPLACEMENT OUTLET LINE STOPPER (BALL VALVE # 2 1/2")	ACCIAIO INOX AISI 316 CORROSION RESIST. AISI 316	1
19	VALVOLA DI RITENUTO LINEA USCITA SCARICO/SCARICINGO # 2 1/2" LIQUID DISPLACEMENT OUTLET CHECK VALVE # 2 1/2"	ACCIAIO INOX AISI 304 CORROSION RESIST. AISI 304	1
20	MANOMETRO LINEA LIQUIDO SCARICO/SCARICINGO # 43 SCALA 0-25 ATT. RAD. # 1/4" GAS M LIQUID DISPLACEMENT LINE PRESS. INDICATOR # 43 SCALA 0-25 # 1/4" GAS M	ACCIAIO INOX AISI 304 CORROSION RESIST. AISI 304	1
21	RUBINETTO PORTAMANOMETRO # 1/4" PRESSURE INDICATOR CODE # 1/4"	OTTONE BRASS	1
22	TARGA IDENTIFICAZIONE SERBATOIO LIQUID DISPLACEMENT IDENTIFICATION PLATE	LEDA LEGGERA LIGHT ALLOY	1
23	PASSO D'UOMO MANHOLE	C IS UNI 5482 ASTM A 106 Gr. B	1

DATI TECNICI TECHNICAL DATA			
PRESSIONE DI ESERCIZIO SERBATOIO PRESSURE	10 bar	SPESSORE FASCEME SHELL THICKNESS	14 mm
PRESSIONE DI PROGETTO SERBATOIO PRESSURE	12 bar	SPESSORE FONDO BOTTOM HEAD THICKNESS	14 mm
PRESSIONE DI PROVA IDRAULICA PROVA DI TEST PRESSURE	17 bar	SOTTOSPESORE DI CORROSIONE CORROSION LOSS THICKNESS	mm
TEMPERATURA DI PROGETTO SERBATOIO TEMPERATURE	-10 +50 °C	RADIOGRAFIE R-BOX	10 %
NORMATIVA DI COSTRUZIONE CODE REGULATIONS	LS.P.E.S.L.	ENTE COLLAUDATORE INSPECTION AGENCY	
MATRICOLA TAG			
CAMPO DI LAVORO SERBATOIO RANGE	2400-19200/ml		
MISCELAZIONE MIXING	3 %		
DIAPHRAGMA ACQUA WATER DIAPHRAGM	ø mm		
DIAPHRAGMA SCARICO/SCARICINGO LIQUID DISPLACEMENT DIAPHRAGM	ø mm		
PESO TOTALE (MATERIA) TOTAL WEIGHT (EMPTY)	3000 kg	PESO TOTALE (CARICO) TOTAL WEIGHT (CHARGE)	kg
TIPO LIQUIDO SCARICO/SCARICINGO LIQUID DISPLACEMENT TYPE		PESO SPECIFICO SPECIFIC GRAVITY	kg/cm ³

VERNICIATURA - PAINTING
COLO ESERCIZIO - EPISODE CYCLE
ESTERNA : SABBATURA SA 2,5
EXTERNAL : SANDBLASTING SA 2,5
FONDO : N.2 MANO DI FONDO EPOSSIDICO - 60,
PRIMA : N.1 COAT PRIMA MANO PRIMA - 40,
FINALE : N.2 MANO DI SMALTO EPOSSIDICO RAL 3000 - 45,
PRIMA : N.2 COAT PRIMA FINALE RAL 3000 - 45,
S.F.S. TOTALE 150 µ,
TOTAL D.F.T. 150 µ.

NOTE
1) LA TUBAZIONE A VALLE DEL TUBO MISCELATORE DEVE ESSERE RETTILINEA AL MINIMO PER 1000mm
PIPE DOWNSTREAM HAS TO BE STRAIGHT FOR A MINIMUM OF 1000mm

Rev.	Date	Emesso - Issued	MS	MB	Approved
0	22.02.00	Emesso - Issued			
Rev.	Date	Description	Drawn	Checked	Approved
CACCIALANZA & C. S.p.A. AUTOREGOLAZIONE/SELF-REGULATING SERBATOIO LIQUIDO SCARICO/SCARICINGO LIQUID DISPLACEMENT TANK			Client / Project		
CONNESSIONI CONNECTIONS			TIPO TYPE		
FLANGIA INGRESSO / USCITA TUBO MISCELATORE PREMIER PIPE INLET / OUTLET FLANGE			#1 1/2" GAS F		
VALVOLA CARICO / SCARICO SERBATOIO TANK CHARGE / TANK WASTE			#1 1/2" GAS F		
Code	0472281110	Scale	1:20	04704507	Rev. 0
Sheet	1	0			1

THIS DRAWING IS THE PROPERTY OF CACCIALANZA & C. S.p.A. AND IS NOT TO BE REPRODUCED OR USED TO PROMOTE ANY INFORMATION FOR PURPOSES OF DIVULGATION OR APPROPRIATION EXCEPT THOSE PROVIDED FOR BY AGREEMENT WITH SAIB COMPANY