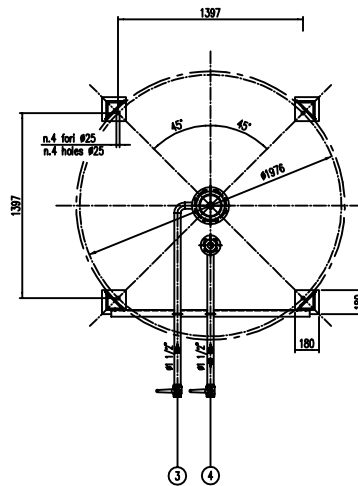
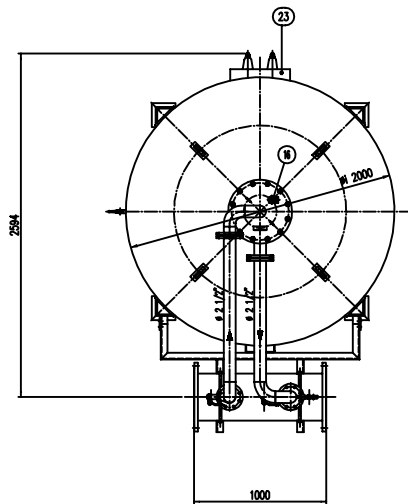
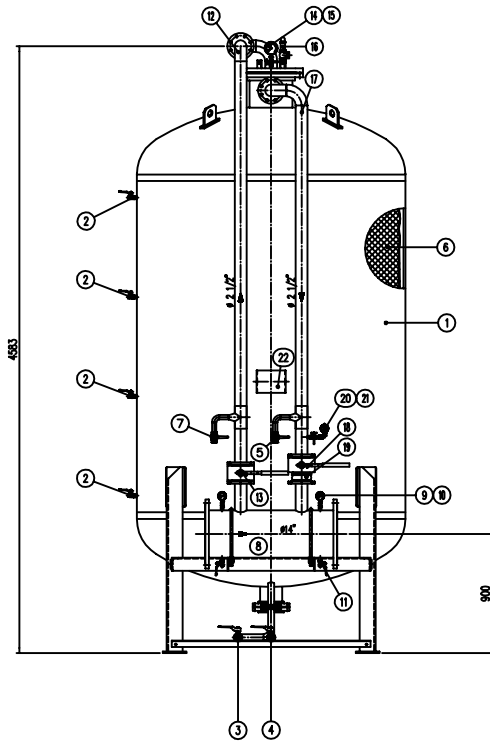


IMPORTANTE :
CACCIALANZA & C. S.p.A. si riserva il diritto di modificare senza preavviso le informazioni contenute in questo libretto con il proposito di apportare miglioramenti alle prestazioni.

IMPORTANT :
CACCIALANZA & C. S.p.A. reserves the right to change or modify without preavviso any data or specifications due to changes or modifications in order to improve the products presented.



POS.	DESCRIZIONE	MATERIALE	Q.TA
1	SERBATOIO LIQUIDO SCHIUMOSO CAP. 10.000 L TIPO COMPONDI TIPO 1000 L CAPACITY	FE 4012 KW UNI 5669 250 A 200 G. 20	1
2	INDICATORE DI LIVELLO (VALVOLA A SFERA # 3/8") LEVEL INDICATOR (BALL VALVE # 3/8")	OTTONE BRASS	4
3	DRENAGGIO MEMBRANA (VALVOLA A SFERA # 1 1/2") DRAINAGE BRASS (BALL VALVE # 1 1/2")	OTTONE BRASS	1
4	CARICO / SCARICO SERBATOIO (VALVOLA A SFERA # 1 1/2") TIPO CHARGE / DISCHARGE BALL VALVE # 1 1/2"	OTTONE BRASS	1
5	SFIATO SERBATOIO (VALVOLA A SFERA # 1") TIPO VENT BALL VALVE # 1"	OTTONE BRASS	1
6	MEMBRANA MEMBRANE	HYFALON POLYMER	1
7	SFIATO MEMBRANA (VALVOLA A SFERA # 1") DRAINAGE VENT BALL VALVE # 1"	OTTONE BRASS	1
8	TUBO MISCELATORE # 14 API SL G. B SCH STD PREMIER PIPE # 14 API SL G. B SCH STD	C18 UNI 5462/64 250 A 100 G. 8	1
9	MANOMETRO TIPO MISCELATORE # 63 SCALA 0-25 ATT. RAD. # 1/4" GAS M TIPO PRESS. INDICATOR # 63 SCALE 0-25 # 1/4" GAS M	ACCIAIO AL CARBONIO CARBON STEEL	2
10	VALVOLA PORTA MANOMETRO (VALVOLA A SFERA # 1/4" M x F) TIPO PRESS. INDICATOR BALL VALVE # 1/4" M x F	OTTONE BRASS	2
11	DRENAGGIO TUBO MISCELATORE (VALVOLA A SFERA # 3/8" M x F) TIPO PRESS. INDICATOR BALL VALVE # 3/8" M x F	OTTONE BRASS	2
12	LINEA MANSIONE ACQUA # 1 1/2" TUBO API SL G. B SCH STD TIPO WATER LINE # 1 1/2" PIPE API SL G. B SCH STD	C18 UNI 5462/64 250 A 100 G. 8	1
13	INTERMETTAZIONE LINEA ACQUA (VALVOLA A SFERA DN 65) TIPO LINE INTERCEPTER BALL VALVE DN 65	CORPO A 105 SFERA AISI 420 BODY AND BALL AISI 420	1
14	MANOMETRO SERBATOIO # 100 SCALA 0-25 ATT. RAD. # 1/2" GAS M TIPO PRESS. INDICATOR # 100 SCALE 0-25 # 1/2" GAS M	ACCIAIO AL CARBONIO CARBON STEEL	1
15	MANOMETRO PORTAMANOMETRO # 1/2" TIPO PRESS. INDICATOR COCK # 1/2"	OTTONE BRASS	1
16	VALVOLA DI SICUREZZA SERBATOIO # 2" TARATA A 11,5 kg/cm2 TIPO PRESSURE SAFETY VALVE # 2 SET POINT 11,5 kg/cm2	OTTONE BRASS	1
17	LINEA USCITA LIQUIDO SCHIUMOSO # 2 1/2" TUBO API SL G. B SCH STD TIPO COMPONDI OUTLET LINE # 2 1/2" PIPE API SL G. B SCH STD	C18 UNI 5462/64 250 A 100 G. 8	1
18	INTERMETTAZIONE LINEA USCITA LIQUIDO SCHIUMOSO (VALVOLA A SFERA DN 65) TIPO COMPONDI OUTLET LINE INTERCEPTER BALL VALVE DN 65	CORPO A 105 SFERA AISI 420 BODY AND BALL AISI 420	1
19	VALVOLA DI RIFERNO LINEA USCITA LIQUIDO SCHIUMOSO DN 65 TIPO COMPONDI CHECK VALVE DN 65	OTTONE - INT. ACC. MOD. BODY BRASS - INT. CO. STEEL	1
20	MANOMETRO LINEA LIQUIDO SCHIUMOSO # 63 SCALA 0-25 ATT. RAD. # 1/4" GAS M TIPO PRESS. INDICATOR # 63 SCALE 0-25 # 1/4" GAS M	ACCIAIO AL CARBONIO CARBON STEEL	1
21	MANOMETRO PORTAMANOMETRO # 1/4" TIPO PRESS. INDICATOR COCK # 1/4"	OTTONE BRASS	1
22	TARCA IDENTIFICAZIONE SERBATOIO TIPO IDENTIFICATION PLATE	LEGA LEGGERA LIGHT ALLOY	1
23	PASSO D'UOMO MOBILE	C 18 UNI 5462 250 A 100 G. 8	1

DATI TECNICI TECHNICAL DATA			
PRESSIONE DI ESERCIZIO WORKING PRESSURE	10 bar	SPESORE FASCIAME SHELL THICKNESS	14 mm
PRESSIONE DI PROGETTO DESIGN PRESSURE	12 bar	SPESORE FONDO BOTTOM HEAD THICKNESS	14 mm
PRESSIONE DI PROVA IDRAULICA IDRAULIC TEST PRESSURE	17 bar	SOTTOSPESORE DI CORROSIONE CORROSION LOSS THICKNESS	mm
TEMPERATURA DI PRODOTTO DESIGN TEMPERATURE	-10 +50 °C	RADIOGRAFARE R-BOIS	10 %
NORMATIVA DI COSTRUZIONE CODE REGULATIONS		ISP/ESL	ENTE COLLAUDATORE INSPECTION AGENCY
MATERIALE MATERIAL			
CAMPO DI LAVORO WORKING RANGE	2400-18200/ml.		
MISCELAZIONE MIXING	3 %		
DIAPHRAGMA ACQUA WATER DIAPHRAGM	ø mm		
DIAPHRAGMA SCHIUMOSO FOAM COMPONDI	ø mm		
PESO TOTALE (MORTO) TOTAL WEIGHT (EMPTY)	3000 kg	PESO TOTALE (CARICO) TOTAL WEIGHT (CHARGE)	kg
TIPO LIQUIDO SCHIUMOSO TIPO COMPONDI TYPE		PESO SPECIFICO SPECIFIC GRAVITY	kg/dm ³

VERNICIATURA - PAINTING
CICLO ESPOSIZI - FINISHING CYCLE

ESTERNA : SABBATURA SA 2.5
EXTERNAL : SANDBLASTING SA 2.5

FONDO : N.1 MANO DI FONDO EPOSSINDO - 60,
PRIMA : N.1 COAT PRIMO PRIMA - 60,
FINALE : N.2 MANO DI SMALTO EPOSSINDO RAL 3000 - 45,
PRIMA : N.2 COAT PRIMO FINALE RAL 3000 - 45,
S.F.S. TOTALE 150 µ,
TOTAL D.F.T. 150 µ.

NOTE
1) LA TUBAZIONE A VALLE DEL TUBO MISCELATORE DEVE ESSERE RETTILINEA AL MINIMO PER 1000mm
PIPE DOWNSTREAM HAS TO BE STRAIGHT FOR A MINIMUM OF 1000mm

Rev.	Date	Emissione - Issued	Client / Project	GM	MD	Approved
0	17.01.00	Emissione - Issued				
				Drawn	Checked	Approved

CACCIALANZA & C. s.p.a.
AUTOREGOLAZIONE AUTOMATICAMENTE
AUTOMATICALLY REGULATING

TIPO
MISCELATORE A SPOSTAMENTO DI LIQUIDO TIPO MSL 1X10.000
ASSEMBLE GENERALE
DISPLACEMENT LIQUID PREMIER MSL 1X10.000 TYPE
GENERAL ASSEMBLY

Code	Rev.	Scale	Drawn by	Sheet
047308120	0	1:20	04704410	1 of 1

CONNESSIONI CONNECTIONS	TIPO TYPE
FLANGIA INGRESSO / USCITA TUBO MISCELATORE PREMIER PIPE INLET / INLET FLANGE	DN 350 UNI/DIN PN 16
VALVOLA CARICO / SCARICO SERBATOIO TIPO CHARGE / DISCHARGE	#1 1/2" GAS F

Tutti i diritti sono riservati. È vietata espressamente la ristampa o l'uso non autorizzato senza permesso scritto dalla CACCIALANZA & C. S.p.A.