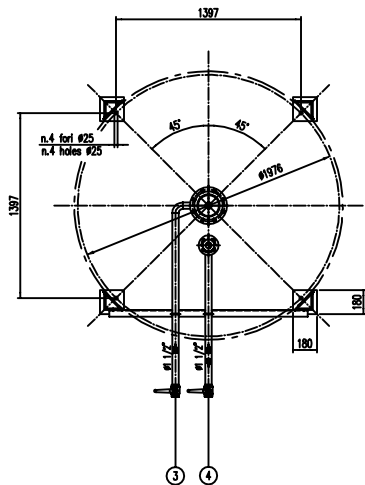
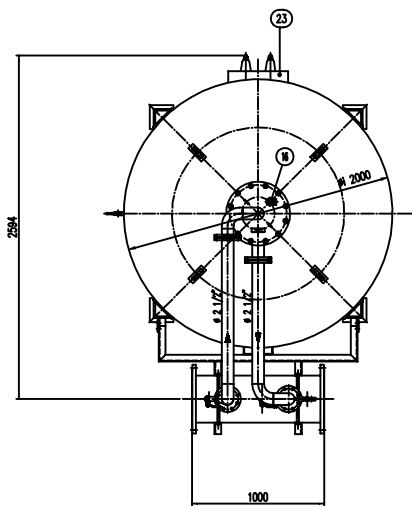
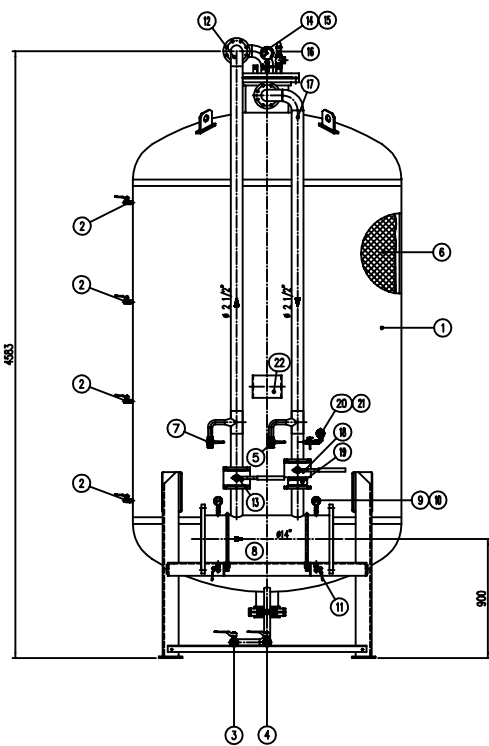


**IMPORTANTE :**  
CACCIALANZA & C. S.p.A. si riserva il diritto di modificare senza preavviso le informazioni contenute in questo disegno con il proposito di appurare ed aggiornare alle prestazioni.

**IMPORTANT :**  
CACCIALANZA & C. S.p.A. reserves the right to change or modify without previous notice any data or specifications due to changes or modifications in order to improve the products presented.



POS.	DESCRIZIONE	MATERIALE	Q.TA' / BTY
1	SERBATOIO LIQUIDO SCHIUMOSO CAP. 10.000 l TIPO COMPONDI TIPO 10001 CAPACITY	FE 410.2 UNI EN 5669 ZBN A 100 01 00	1
2	INDICATORE DI LIVELLO (VALVOLA A SFERA # 3/8") LEVEL INDICATOR (BALL VALVE # 3/8")	ACCIAIO INOX AISI 316 STAINLESS STEEL AISI 316	4
3	DRENAGGIO MEMBRANA (VALVOLA A SFERA # 1 1/2") DRAIN BALL VALVE # 1 1/2"	ACCIAIO INOX AISI 316 STAINLESS STEEL AISI 316	1
4	CARICO / SCARICO SERBATOIO (VALVOLA A SFERA # 1 1/2") TIPO CHARGE / DRAIN VALVE # 1 1/2"	ACCIAIO INOX AISI 316 STAINLESS STEEL AISI 316	1
5	SFIATO SERBATOIO (VALVOLA A SFERA # 1") TIPO VENT BALL VALVE # 1"	ACCIAIO INOX AISI 316 STAINLESS STEEL AISI 316	1
6	MEMBRANA MEMBRANE	NYLON NYLON	1
7	SFIATO MEMBRANA (VALVOLA A SFERA # 1") DRAINING VENT BALL VALVE # 1"	OTTONE BRASS	1
8	TUBO MISCELATORE # 14 API SL G, B SCH STD PREMIER PIPE # 14 API SL G, B SCH STD	C18 UNI 5462/64 ZBN A 100 01 01	1
9	MANOMETRO TIPO MISCELATORE # 43 SCALA 0-25 ATT. RAD. # 1/4" GAS M PREMIER PIPE PRESS. INDICATOR # 43 SCALE 0-25 # 1/4" GAS M RAD.	ACCIAIO AL CARBONIO CARBON STEEL	2
10	VALVOLA PORTA MANOMETRO (VALVOLA A SFERA # 1/4" M x F) PREMIER PRESSURE INDICATOR BALL VALVE # 1/4" M x F	OTTONE BRASS	2
11	DRENAGGIO TUBO MISCELATORE (VALVOLA A SFERA # 3/8" M x F) PREMIER PIPE DRAIN BALL VALVE # 3/8" M x F	OTTONE BRASS	2
12	LINEA MANSIONE ACQUA # 1 1/2" TUBO API SL G, B SCH STD TIPO WATER LINE # 1 1/2" PIPE API SL G, B SCH STD	C18 UNI 5462/64 ZBN A 100 01 01	1
13	INTERMETTAZIONE LINEA ACQUA (VALVOLA A SFERA DN 65) TIPO LINE INTERCEPTER BALL VALVE DN 65	CORPO A 105 SFERA AISI 420 BODY AND BALL AISI 420	1
14	MANOMETRO SERBATOIO # 100 SCALA 0-25 ATT. RAD. # 1/2" GAS M TIPO PRESS. INDICATOR # 100 SCALE 0-25 # 1/2" GAS M RAD.	ACCIAIO AL CARBONIO CARBON STEEL	1
15	MANOMETRO PORTAMANOMETRO # 1/2" TIPO PRESS. INDICATOR # 1/2"	OTTONE BRASS	1
16	VALVOLA DI SICUREZZA SERBATOIO # 2" TIPO PRESSURE SAFETY VALVE # 2" SET POINT 115 bar/167 psi	OTTONE BRASS	1
17	LINEA USCITA LIQUIDO SCHIUMOSO # 2 1/2" TUBO API SL G, B SCH STD TIPO LIQUID WASHOUT LINE # 2 1/2" PIPE API SL G, B SCH STD	ACCIAIO INOX AISI 304 STAINLESS STEEL AISI 304	1
18	INTERMETTAZIONE LINEA USCITA LIQUIDO SCHIUMOSO (VALVOLA A SFERA DN 65) TIPO LIQUID WASHOUT LINE INTERCEPTER BALL VALVE DN 65	ACCIAIO INOX AISI 316 STAINLESS STEEL AISI 316	1
19	VALVOLA DI RIFUGIO LINEA USCITA LIQUIDO SCHIUMOSO DN 65 TIPO LIQUID WASHOUT LINE RELIEF BALL VALVE DN 65	ACCIAIO INOX AISI 316 STAINLESS STEEL AISI 316	1
20	MANOMETRO LINEA LIQUIDO SCHIUMOSO # 43 SCALA 0-25 ATT. RAD. # 1/4" GAS M TIPO LIQUID WASHOUT LINE PRESS. INDICATOR # 43 SCALE 0-25 # 1/4" GAS M RAD.	ACCIAIO INOX AISI 304 STAINLESS STEEL AISI 304	1
21	MANOMETRO PORTAMANOMETRO # 1/4" TIPO PRESS. INDICATOR # 1/4"	OTTONE BRASS	1
22	TARCA IDENTIFICAZIONE SERBATOIO TIPO IDENTIFICATION PLATE	LEGA LEGGERA LIGHT ALLOY	1
23	PASSO D'UOMO TIPO MAN HOLE	C 18 UNI 5462 ZBN A 100 01 01	1

DATI TECNICI TECHNICAL DATA			
PRESSIONE DI ESERCIZIO WORKING PRESSURE	10 bar	SPESORE FASCIAME SHELL THICKNESS	14 mm
PRESSIONE DI PROGETTO DESIGN PRESSURE	12 bar	SPESORE FONDO BOTTOM HEAD THICKNESS	14 mm
PRESSIONE DI PROVA IDRAULICA IDRAULIC TEST PRESSURE	17 bar	SOTTOSPESORE DI CORROSIONE CORROSION LOSS THICKNESS	mm
TEMPERATURA DI PROGETTO DESIGN TEMPERATURE	-10 +50 °C	RADIOGRAFIE R-BOES	10 %
NORMATIVA DI COSTRUZIONE CODE REGULATIONS		IS.P.E.S.L.	ENTE COLLAUDATORE INSPECTION AGENCY
MATERIALE MATERIAL			
CAMPO DI LAVORO WORKING RANGE	2400-18200/ml		
MISCELAZIONE MIXING	%		
MEMBRANA ACQUA WATER MEMBRANE	mm		
MEMBRANA SCHIUMOSO FOAM COMPONDI TYPE	mm		
PESO TOTALE (MOTO) TOTAL WEIGHT (EMPTY)	3000 kg	PESO TOTALE (CARICO) TOTAL WEIGHT (CHARGE)	kg
TIPO LIQUIDO SCHIUMOSO TIPO LIQUID WASHOUT TYPE		PESO SPECIFICO SPECIFIC GRAVITY	kg/dm <sup>3</sup>

**VERNICIATURA - PAINTING**  
CICLO ESPOSITO - EXPOSURE CYCLE

ESTERNA : SABBATURA SA 2.5  
EXTERNAL : SANDBLASTING SA 2.5

FONDO : N.1 MANO DI FONDO EPOSSINDO - 60,  
PRIMA : N.1 COAT PRIMER EPOSSINDO - 40,  
FINALE : N.2 MANO DI SMALTO EPOSSINDO RAL 3000 - 45,  
PRIMA : N.2 COAT PRIMER EPOSSINDO RAL 3000 - 45,  
S.F.S. TOTALE 150 g.  
TOTAL D.F.T. 150 g.

**NOTE**  
1) LA TUBAZIONE A VALLE DEL TUBO MISCELATORE DEVE ESSERE RETTILINEA AL MINIMO PER 1000mm  
PIPE DOWNSTREAM HAS TO BE STRAIGHT FOR A MINIMUM OF 1000mm

Rev.	Date	Description	Client / Project	Drawn	Checked	Approved
0	25.01.00	Emesso - Issued				
			CACCIALANZA & C. s.p.a. AUTOREGOLAZIONE AUTOMATICA AUTOMATICALLY REGULATING			
			MISCELATORE A SPOSTAMENTO DI LIQUIDO TIPO MSL 1 1X10.000 ASSEMBLE GENERALE DISPLACEMENT LIQUID PREMIER MSL 1 1X10.000 TYPE GENERAL ASSEMBLY			
Code	047328120	Spn.	Sta	Scale	1:20	04704408
Rev.	0	Sheet	of	1		

CONNESSIONI CONNECTIONS	TIPO TYPE
FLANGIA INGRESSO / USCITA TUBO MISCELATORE PREMIER PIPE INLET / OUTLET FLANGE	DN 350 UNI PN 16
VALVOLA CARICO / SCARICO SERBATOIO TIPO CHARGE / DRAIN VALVE	#1 1/2" GAS F

Tutti i diritti sono riservati a CACCIALANZA & C. S.p.A. non è permesso riprodurre o utilizzare in qualsiasi modo senza permesso scritto dalla CACCIALANZA & C. S.p.A.