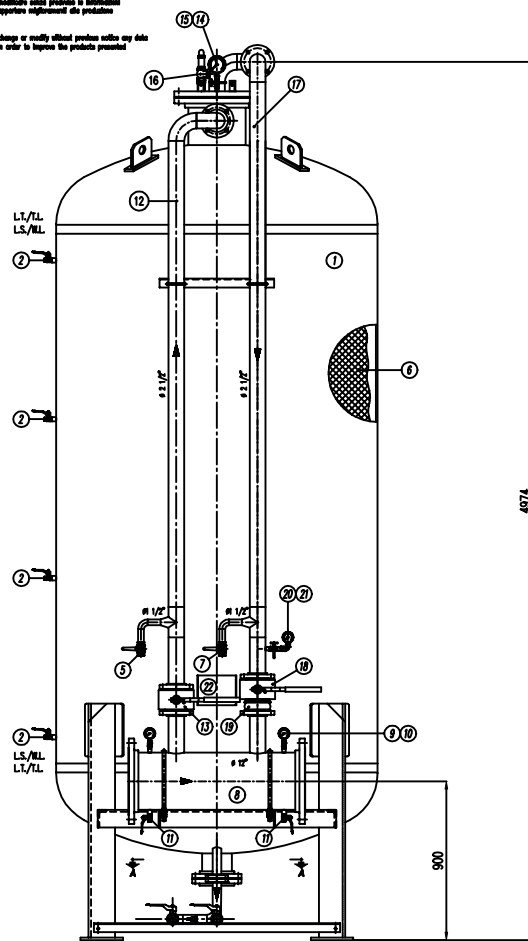
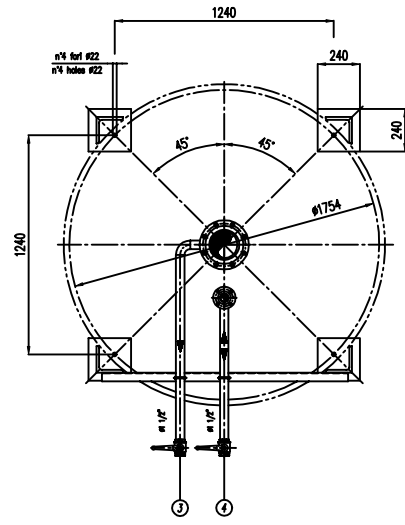
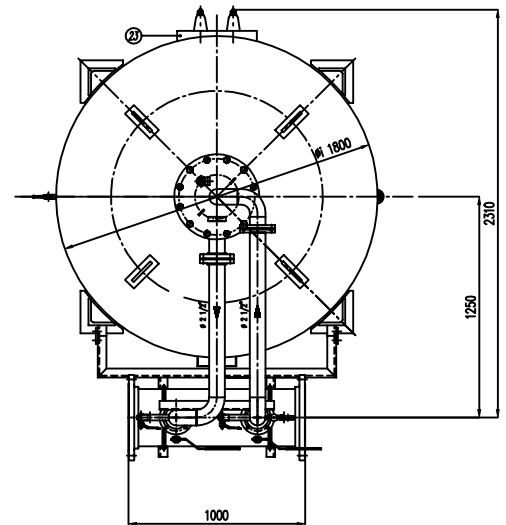


INFORMANTE :
CACCIALANZA & C. S.p.A. si riserva il diritto di modificare senza preavviso le informazioni contenute in questo schizzo con i progetti di apparato miglioramenti alle prestazioni.

INFORMANT :
CACCIALANZA & C. S.p.A. reserves the right to change or modify without previous notice any data or specifications in the drawings or modifications in order to improve the products presented.



4974



| POS. | DESCRIZIONE | MATERIALE | Q.TA' / UNITA' |
|------|--|--|----------------|
| 1 | SERBATOIO LIQUIDO SCHIUMOSO CAP. 7000 l FORM COMPOUND TYPE 700 - 1 CAPACITY | FE 410,2 KV UNI 5669 ASTM A 285 Gr. B | 1 |
| 2 | INDICATORE DI LIVELLO (VALVOLA A SFERA Ø 3/8") LEVEL INDICATOR (BALL VALVE Ø 3/8") | OTTONE BRASS | 4 |
| 3 | DRENAGGIO MEMBRANA (VALVOLA A SFERA Ø 1 1/2") DRAINAGE MEMBRANE (BALL VALVE Ø 1 1/2") | ACCIAIO INOX AISI 316 STAINLESS STEEL AISI 316 | 1 |
| 4 | CARICO / SCARICO SERBATOIO (VALVOLA A SFERA Ø 1 1/2") LOAD / DRAIN VALVE (BALL VALVE Ø 1 1/2") | OTTONE BRASS | 1 |
| 5 | SFIATO SERBATOIO (VALVOLA A SFERA Ø 1") VENT VALVE (BALL VALVE Ø 1") | OTTONE BRASS | 1 |
| 6 | MEMBRANA | HYFALON EPDM | 1 |
| 7 | SFIATO MEMBRANA (VALVOLA A SFERA Ø 1") MEMBRANE VENT VALVE (BALL VALVE Ø 1") | ACCIAIO INOX AISI 316 STAINLESS STEEL AISI 316 | 1 |
| 8 | TUBO MISCELATORE Ø 1 1/2" API SL Gr. B SCH STD PREMIER PIPE Ø 1 1/2" API SL Gr. B SCH STD | C18 UNI 5482/84 ASTM A 182 Gr. B | 1 |
| 9 | MANOMETRO TUBO MISCELATORE Ø 63 SCALA 0-25 ATT. RAD. Ø 1/4" GAS M PRESSURE INDICATOR TUBE Ø 63 SCALE 0-25 ATT. RAD. Ø 1/4" GAS M | ACCIAIO AL CARBONIO CARBON STEEL | 2 |
| 10 | VALVOLA PORTA MANOMETRO (VALVOLA A SFERA Ø 1/4" M x F) PRESSURE INDICATOR VALVE (BALL VALVE Ø 1/4" M x F) | OTTONE BRASS | 2 |
| 11 | DRENAGGIO TUBO MISCELATORE (VALVOLA A SFERA Ø 3/8" M x F) PREMIER PIPE DRAIN BALL VALVE Ø 3/8" M x F | OTTONE BRASS | 2 |
| 12 | LINEA MANSIONE ACQUA Ø 2 1/2" TUBO API SL Gr. B SCH STD WATER FEED LINE Ø 2 1/2" PIPE API SL Gr. B SCH STD | C18 UNI 5482/84 ASTM A 182 Gr. B | 1 |
| 13 | INTERSTAZIONE LINEA USCITA LIQUIDO SCHIUMOSO (VALVOLA A SFERA DN 65) LIQUOR LINE DISCONNECT VALVE (DN 65) | CORPO A 105 SFERA AISI 420 BODY AND BALL AISI 420 | 1 |
| 14 | MANOMETRO SERBATOIO Ø 100 SCALA 0-25 ATT. RAD. Ø 1/2" GAS M TANK PRESS. INDICATOR Ø 100 SCALE 0-25 ATT. RAD. Ø 1/2" GAS M | ACCIAIO AL CARBONIO CARBON STEEL | 1 |
| 15 | RUBINETTO PORTAMANOMETRO Ø 1/2" PRESSURE INDICATOR COCK Ø 1/2" | OTTONE BRASS | 1 |
| 16 | VALVOLA DI SICUREZZA SERBATOIO Ø 1 1/2" TARATA A 11,5 kg/cm2 TANK PRESSURE SAFETY VALVE Ø 1 1/2" SET AT 11,5 kg/cm2 | OTTONE BRASS | 1 |
| 17 | LINEA USCITA LIQUIDO SCHIUMOSO Ø 2 1/2" TUBO API SL Gr. B SCH STD FORM COMPOUND OUTLET LINE Ø 2 1/2" PIPE API SL Gr. B SCH STD | ACCIAIO INOX AISI 304 STAINLESS STEEL AISI 304 | 1 |
| 18 | INTERSTAZIONE LINEA USCITA LIQUIDO SCHIUMOSO (VALVOLA A SFERA DN 65) FORM COMPOUND OUTLET LINE DISCONNECT VALVE (DN 65) | ACCIAIO INOX AISI 316 STAINLESS STEEL AISI 316 | 1 |
| 19 | VALVOLA DI RITENUTO LINEA USCITA LIQUIDO SCHIUMOSO DN 65 FORM COMPOUND CHECK VALVE (DN 65) | ACCIAIO INOX AISI 304 STAINLESS STEEL AISI 304 | 1 |
| 20 | MANOMETRO LINEA LIQUIDO SCHIUMOSO Ø 63 SCALA 0-25 ATT. RAD. Ø 1/4" GAS M FORM COMPOUND LINE PRESS. INDICATOR Ø 63 SCALE 0-25 ATT. RAD. Ø 1/4" GAS M | ACCIAIO INOX AISI 304 STAINLESS STEEL AISI 304 | 1 |
| 21 | RUBINETTO PORTAMANOMETRO Ø 1/4" PRESSURE INDICATOR COCK Ø 1/4" | OTTONE BRASS | 1 |
| 22 | TARGA IDENTIFICAZIONE SERBATOIO TANK IDENTIFICATION PLATE | LEGA LEGGERA LIGHT ALLOY | 1 |
| 23 | PASSO D'UOMO MANHOLE | C 18 UNI 5482 ASTM A 182 Gr. B | 1 |

| DATI TECNICI TECHNICAL DATA | | | |
|---|----------------|--|--------|
| PRESSIONE DI ESERCIZIO WORKING PRESSURE | 10 bar | SPESORE FASCEME SHELL THICKNESS | 10 mm |
| PRESSIONE DI PROGETTO DESIGN PRESSURE | 12 bar | SPESORE FONDO BOTTOM HEAD THICKNESS | 10 mm |
| PRESSIONE DI PROVA IDRAULICA HYDRAULIC TEST PRESSURE | 17 bar | SOTTOSPESORE DI CORROSIONE CORROSION LOSS THICKNESS | 7 mm |
| TEMPERATURA DI PROGETTO DESIGN TEMPERATURE | -10 +50 °C | RADIOGRAFARE RADIOGRAPHY | 10 % |
| NORMATIVA DI COSTRUZIONE CODE REGULATIONS | LS.P.E.S.L. | ENTE COLLAUDATORE INSPECTION AGENCY | / |
| MATERIALE MATERIAL | | | |
| CAMPO DI LAVORO WORKING RANGE | 1800(1200)/ml. | | |
| MISCELAZIONE MIXING | % | | |
| DIFFRANZA ACQUA WATER GAP | ø mm | | |
| DIFFRANZA SCHIUMOSO FOAM COMPOND GAP | ø mm | | |
| PESO TOTALE (MANTO) TOTAL WEIGHT (SKIRT) | 2100 kg | PESO TOTALE (CARICO) TOTAL WEIGHT (CHARGE) | kg |
| TIPO LIQUIDO SCHIUMOSO FORM COMPOUND TYPE | | PESO SPECIFICO SPECIFIC GRAVITY | kg/cm3 |

VERNICIATURA - PAINTING
COLO ESPOSIZIONE - EXPOSURE CYCLE
ESTERNA - SABBIAZIONE SA 2,5
EXTERNAL - SABBIAZIONE SA 2,5
FONDO : 1/2 MANO DI FONDO EPOSSIDICO - 60,
PRIMA : 1/2 COAT PRIMA PINTA - 60,
FINALE : 1/2 MANO DI SMALTO EPOSSIDICO RAL 3000 - 45,
PRIMA : 1/2 COAT FINALE PINTA RAL 3000 - 45, DACH
S.F.S. TOTALE 180 µ,
TOTAL D.F.Z. 580 µ.

NOTE
1) LA TUBAZIONE A VALLE DEL TUBO MISCELATORE DEVE ESSERE RETTILINEA AL MINIMO PER 1000mm
PIPE DOWNSTREAM HAS TO BE STRAIGHT FOR A MINIMUM OF 1000mm

| Rev. | Date | Description | MP | MB | Approved |
|--|------------|------------------------|------------------|-------|----------|
| 0 | 22.02.00 | Emesso per costruzione | | | |
| CACCIALANZA & C. S.p.A. AUTOREGOLAZIONE AUTOMATICAMENTE REVERSE REGULATING TANK | | | | | |
| CONNESSIONI CONNECTIONS | | | TIPO TYPE | | |
| FLANGIA INGRESSO / USCITA TUBO MISCELATORE PREMIER PIPE INLET / OUTLET FLANGE | | | DN 300 UNI PH 16 | | |
| VALVOLA CARICO / SCARICO SERBATOIO TANK CHARGE / DRAIN VALVE | | | Ø 1 1/2" GAS F | | |
| Code | 0472270920 | Spn. | Site | Scale | Dep. nr. |
| | | | A1 | 1:15 | 04703308 |
| TITO MISCELATORE A SPOSTAMENTO DI LIQUIDO TIPO MSL-DI 1x7000 ASSEMBLE GENERALE DISPLACEMENT LIQUID PREMIER MSL-DI 1x7000 TYPE GENERAL ASSEMBLY | | | | | |
| Rev. | 0 | Sheet | of | 1 | |

| CONNESSIONI CONNECTIONS | TIPO TYPE |
|--|------------------|
| FLANGIA INGRESSO / USCITA TUBO MISCELATORE PREMIER PIPE INLET / OUTLET FLANGE | DN 300 UNI PH 16 |
| VALVOLA CARICO / SCARICO SERBATOIO TANK CHARGE / DRAIN VALVE | Ø 1 1/2" GAS F |

THIS DRAWING IS THE PROPERTY OF CACCIALANZA & C. S.p.A. AND IS NOT TO BE REPRODUCED OR USED TO PROMOTE ANY INFORMATION FOR SALES OR AFFILIATES EXCEPT THOSE PROVIDED FOR BY AGREEMENT WITH SAID COMPANY