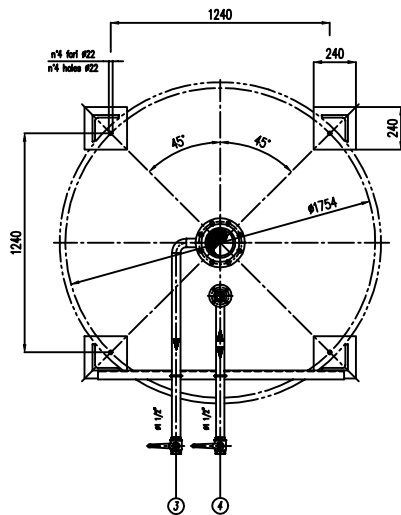
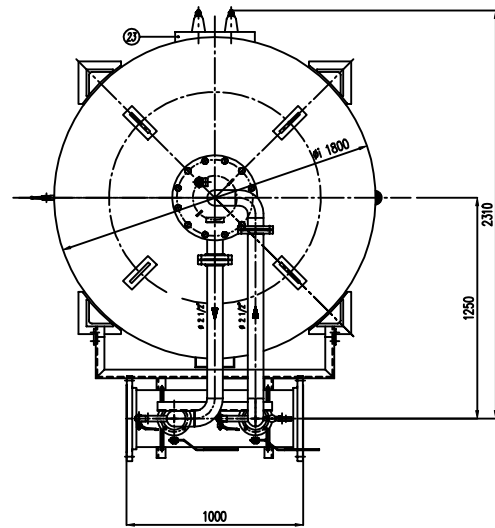
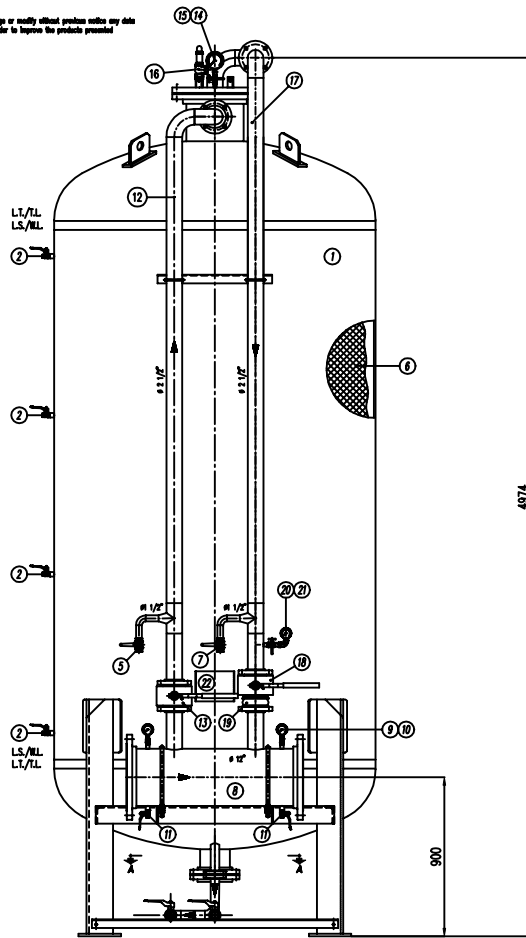


INFORMAZIONE: CACCIALANZA & C. S.p.A. si riserva il diritto di modificare senza preavviso le informazioni contenute in questo libretto con il proposito di apportare miglioramenti alla produzione.

IMPORTANT: CACCIALANZA & C. S.p.A. reserves the right to change or modify without previous notice any data or specifications due to change or modification in order to improve the products presented.



POS.	DESCRIZIONE DESCRIPTION	MATERIALE MATERIAL	Q.TA' QTY
1	SERBATOIO LIQUIDO SCHIUMOSO CAP. 7000 l FOAM COMPOUNT TANK 7000 L CAPACITY	FE #10,2 KW UNI 5669 AISI A 204 G. B	1
2	INDICATORE DI LIVELLO (VALVOLA A SFERA # 3/8") LEVEL INDICATOR (BALL VALVE # 3/8")	OTTONE BRASS	4
3	DRENAGGIO MEMBRANA (VALVOLA A SFERA # 1 1/2") DRAINAGE MEMBRANE (BALL VALVE # 1 1/2")	ACCIAIO INOX AISI 316 STAINLESS STEEL AISI 316	1
4	CARICO / SCARICO SERBATOIO (VALVOLA A SFERA # 1 1/2") TANK CHARGE / DRAIN VALVE # 1 1/2"	OTTONE BRASS	1
5	SFIATO SERBATOIO (VALVOLA A SFERA # 1") TANK VENT BALL VALVE # 1"	OTTONE BRASS	1
6	MEMBRANA MEMBRANE	HYPALON EPDM	1
7	SFIATO MEMBRANA (VALVOLA A SFERA # 1") MEMBRANE VENT BALL VALVE # 1"	ACCIAIO INOX AISI 316 STAINLESS STEEL AISI 316	1
8	TUBO MISCELATORE # 1 1/2" API SL Gr. B SCH STD PREMIER PIPE # 1 1/2" API SL Gr. B SCH STD	C18 UNI 5482/84 AISI A 204 G. B	1
9	MANOMETRO TUBO MISCELATORE # 63 SCALA 0-25 ATT. RAD. # 1/4" GAS M FOAM COMPOUNT LINE PRESS. INDICATOR # 63 SCALE 0-25 # 1/4" GAS M RAD.	ACCIAIO AL CARBONIO CARBON STEEL	2
10	VALVOLA PORTA MANOMETRO (VALVOLA A SFERA # 1/4" M x F) PRESSURE INDICATOR VALVE (BALL VALVE # 1/4" M x F)	OTTONE BRASS	2
11	DRENAGGIO TUBO MISCELATORE (VALVOLA A SFERA # 3/8" M x F) PREMIER PIPE DRAIN BALL VALVE # 3/8" M x F	OTTONE BRASS	2
12	LINEA MANGIONE ACQUA # 2 1/2" TUBO API SL Gr. B SCH STD WATER FEED LINE # 2 1/2" PIPE API SL Gr. B SCH STD	C18 UNI 5482/84 AISI A 204 G. B	1
13	INTERPRETAZIONE LINEA USCITA LIQUIDO SCHIUMOSO (VALVOLA A SFERA # 2 1/2") LIQUOR LINE DISCHARGER BALL VALVE # 2 1/2"	CORPO A 100 SFERA AISI 420 BODY AND BALL AISI 420	1
14	MANOMETRO SERBATOIO # 100 SCALA 0-25 ATT. RAD. # 1/2" GAS M TANK PRESS. INDICATOR # 100 SCALE 0-25 # 1/2" GAS M RAD.	ACCIAIO AL CARBONIO CARBON STEEL	1
15	RUBINETTO PORTAMANOMETRO # 1/2" PRESSURE INDICATOR COCK # 1/2"	OTTONE BRASS	1
16	VALVOLA DI SICUREZZA SERBATOIO # 1 1/2" TARATA A 11,5 kg/cm2 TANK PRESSURE RELIEF VALVE # 1 1/2" SET AT 11,5 kg/cm2	OTTONE BRASS	1
17	LINEA USCITA LIQUIDO SCHIUMOSO # 2 1/2" TUBO API SL Gr. B SCH STD FOAM COMPOUNT LIQUOR LINE # 2 1/2" PIPE API SL Gr. B SCH STD	ACCIAIO INOX AISI 304 STAINLESS STEEL AISI 304	1
18	INTERPRETAZIONE LINEA USCITA LIQUIDO SCHIUMOSO (VALVOLA A SFERA # 2 1/2") LIQUOR LINE DISCHARGER BALL VALVE # 2 1/2"	ACCIAIO INOX AISI 316 STAINLESS STEEL AISI 316	1
19	VALVOLA DI RITARDO LINEA USCITA LIQUIDO SCHIUMOSO # 2 1/2" FOAM COMPOUNT LIQUOR LINE DELAY VALVE # 2 1/2"	ACCIAIO INOX AISI 304 STAINLESS STEEL AISI 304	1
20	MANOMETRO LINEA LIQUIDO SCHIUMOSO # 63 SCALA 0-25 ATT. RAD. # 1/4" GAS M FOAM COMPOUNT LINE PRESS. INDICATOR # 63 SCALE 0-25 # 1/4" GAS M RAD.	ACCIAIO INOX AISI 304 STAINLESS STEEL AISI 304	1
21	RUBINETTO PORTAMANOMETRO # 1/4" PRESSURE INDICATOR COCK # 1/4"	OTTONE BRASS	1
22	TARGA IDENTIFICAZIONE SERBATOIO TANK IDENTIFICATION PLATE	LEGA LEGGERA LIGHT ALLOY	1
23	PASSO D'UOMO MANHOLE	C 18 UNI 5482 AISI A 204 G. B	1

DATI TECNICI TECHNICAL DATA			
PRESSIONE DI ESERCIZIO WORKING PRESSURE	10 bar	SPESORE FASCIAME SHELL THICKNESS	10 mm
PRESSIONE DI PROGETTO DESIGN PRESSURE	12 bar	SPESORE FONDO BOTTOM HEAD THICKNESS	10 mm
PRESSIONE DI PROVA IDRAULICA HYDRAULIC TEST PRESSURE	17 bar	SOTTOSPESORE DI CORROSIONE CORROSION LOSS ALLOWANCE	7 mm
TEMPERATURA DI PROGETTO DESIGN TEMPERATURE	-10 +50 °C	RADIOGRAFARE RADIOGRAPH	10 %
NORMATIVA DI COSTRUZIONE CODE REGULATIONS	LS.P.E.S.L.	ENTE COLLAUDATORE INSPECTION AGENCY	/
MATERIALE MATERIAL			
CAMPO DI LAVORO WORKING RANGE	1800(1200)/ml.		
MISCELAZIONE MIXING	%		
DIAPHRAGMA ACQUA WATER GASKET	ø mm		
DIAPHRAGMA SCHIUMOSO FOAM COMPOUNT GASKET	ø mm		
PESO TOTALE (MANTO) TOTAL WEIGHT (SHELL)	2100 kg	PESO TOTALE (CARICO) TOTAL WEIGHT (CHARGE)	kg
TIPO LIQUIDO SCHIUMOSO FOAM COMPOUNT TYPE		PESO SPECIFICO SPECIFIC GRAVITY	kg/cm ³

VERNICIATURA - PAINTING
COLO ESPOSIZIONE - EXPOSURE CYCLE

ESTERNA: SABBATURA SA 2,5
EXTERNAL: SANDBLASTING SA 2,5

FONDO: N.1 MANO DI FONDO EPOSSIDICO - 60,
PRIMA: N.1 COAT PORE FREE PRIMER - 40,
FINALE: N.2 MANO DI SMALTO EPOSSIDICO RAL 3000 - 45,
PRIMA: N.2 COAT SPURT EMBEL RAL 3000 - 45, GACH
S.F.S. TOTALE 180 µ,
TOTAL D.F.Z. 180 µ.

NOTE
1) LA TUBAZIONE A VALLE DEL TUBO MISCELATORE DEVE ESSERE RETTILINEA AL MINIMO PER 1000mm
PIPE DOWNSTREAM HAS TO BE STRAIGHT FOR A MINIMUM OF 1000mm

Rev.	Date	Description	Client / Project	Drawn	Checked	Approved
0	22.02.00	Emesso per costruzione		MP	MB	
CACCIALANZA & C. s.p.a. AUTOREGOLANTE A SPONTORE AUTOMATICO SELF-REGULATING DISPENSER						
CONNESSIONI CONNECTIONS FLANGIA INGRESSO / USCITA TUBO MISCELATORE PREMIER PIPE INLET / OUTLET FLANGE VALVOLA CARICO / SCARICO SERBATOIO TANK CHARGE / DRAIN VALVE			TIPO TYPE # 1 1/2" ANSI 150 Lbs W		Data Date 22.02.00 22.02.00 MP MB	
Code 0472270910			Spn. A1		Scale 1:15	
Title MISCELATORE A SPOSTAMENTO DI LIQUIDO TIPO MSL-DI 1x7000 ASSEMBLE GENERALE DISPLACEMENT LIQUID PREMIER MSL-DI 1x7000 TYPE GENERAL ASSEMBLY			Rev. 0		Sheet of 1	

CONNESSIONI CONNECTIONS	TIPO TYPE	Data Date	Nome Name
FLANGIA INGRESSO / USCITA TUBO MISCELATORE PREMIER PIPE INLET / OUTLET FLANGE	# 1 1/2" ANSI 150 Lbs W	22.02.00	MP
VALVOLA CARICO / SCARICO SERBATOIO TANK CHARGE / DRAIN VALVE	# 1 1/2" GAS F	22.02.00	MB

THIS DRAWING IS THE PROPERTY OF CACCIALANZA & C. S.p.A. AND IS NOT TO BE REPRODUCED OR USED TO PROMOTE ANY INFORMATION FOR SALES OR ADVERTISING EXCEPT WHERE PROVIDED FOR BY AGREEMENT WITH SAID COMPANY