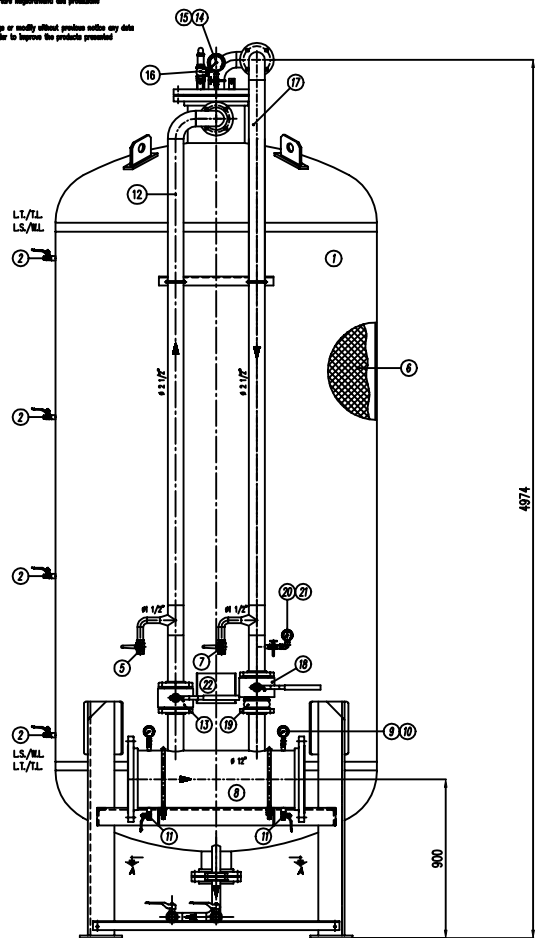
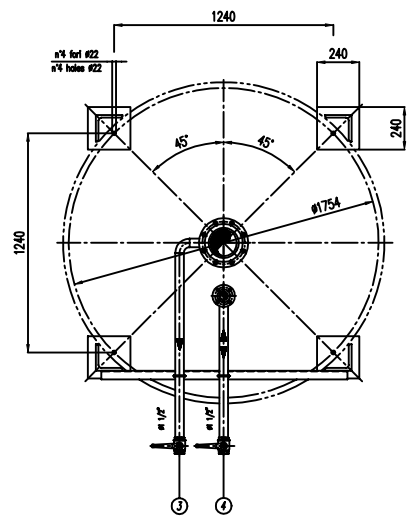
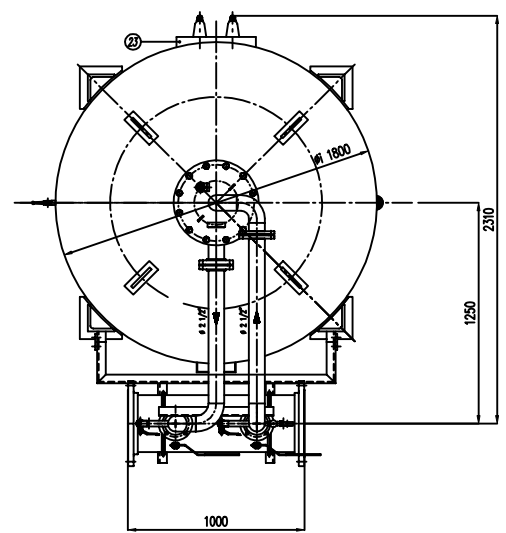


IMPORTANTE:
CACCIALANZA & C. S.p.A. si riserva il diritto di modificare senza preavviso le informazioni contenute in questo catalogo con il proposito di apportare miglioramenti alla produzione.

IMPORTANT:
CACCIALANZA & C. S.p.A. reserves the right to change or modify without previous notice any data or specifications due to changes or modifications in order to improve the products presented.



4874



POS.	DESCRIZIONE DESCRIPTION	MATERIALE MATERIAL	Q.TA' QTY
1	SERBATOIO LIQUIDO SCHIUMOSO CAP. 7000 l TANK COMPRESSOR TYPE 7000 1 CAPACITY	FE #10.2 KN UNI 5669 ASTM A 285 Gr. B	1
2	INDICATORE DI LIVELLO (VALVOLA A SFERA # 3/8") LEVEL INDICATOR (BALL VALVE # 3/8")	OTTONE BRASS	4
3	DRENAGGIO MEMBRANA (VALVOLA A SFERA # 1 1/2") DRAINAGE (BALL VALVE # 1 1/2")	OTTONE BRASS	1
4	CARICO / SCARICO SERBATOIO (VALVOLA A SFERA # 1 1/2") TANK CHARGE / DRAIN VALVE # 1 1/2"	OTTONE BRASS	1
5	SFIATO SERBATOIO (VALVOLA A SFERA # 1") TANK VENT BALL VALVE # 1"	OTTONE BRASS	1
6	MEMBRANA MEMBRANE	HIPALON POLYALON	1
7	SFIATO MEMBRANA (VALVOLA A SFERA # 1") MEMBRANE VENT BALL VALVE # 1"	OTTONE BRASS	1
8	TUBO MISCELATORE # 1 1/2" API SL GR. B SCH STD PREMIER PIPE # 1 1/2" API SL GR. B SCH STD	CIS UNI 5482/54 ASTM A 182 Gr. B	1
9	MANOMETRO TUBO MISCELATORE # 63 SCALA 0-25 ATT. RAD. # 1/4" GAS M PRESSURE METER TUBE (BALL VALVE # 1/4" x 1/2")	ACCIAIO AL CARBONIO CARBON STEEL	2
10	VALVOLA PORTA MANOMETRO (VALVOLA A SFERA # 1/4" M x F) PRESSURE METER VALVE (BALL VALVE # 1/4" x 1/2")	OTTONE BRASS	2
11	DRENAGGIO TUBO MISCELATORE (VALVOLA A SFERA # 3/8" M x F) PREMIER PIPE DRAIN BALL VALVE # 3/8" M x F	OTTONE BRASS	2
12	LINCA MISCELAZIONE ACQUA # 2 1/2" TUBO API SL GR. B SCH STD WATER BLEED LINE # 2 1/2" TUBE API SL GR. B SCH STD	CIS UNI 5482/54 ASTM A 182 Gr. B	1
13	INTERPRETAZIONE LINEA ACQUA (VALVOLA A SFERA DN 65) WATER LINE INTERPRETER (BALL VALVE DN 65)	CORPO A 105 SFERA ANSI 420 BODY AND BALL ANSI 420	1
14	MANOMETRO SERBATOIO # 100 SCALA 0-25 ATT. RAD. # 1/2" GAS M TANK PRESS. METER # 100 SCALE 0-25 # 1/2" GAS M	ACCIAIO AL CARBONIO CARBON STEEL	1
15	RUBINETTO PORTAMANOMETRO # 1/2" PRESSURE GAUGE COCK # 1/2"	OTTONE BRASS	1
16	VALVOLA DI SICUREZZA SERBATOIO # 1 1/2" TARATA A 11.5 kg/cm2 TANK PRESSURE SAFETY VALVE # 1 1/2" SET POINT 11.5 kg/cm2	OTTONE BRASS	1
17	LINCA USCITA LIQUIDO SCHIUMOSO # 2 1/2" TUBO API SL GR. B SCH STD FOAM COMPRESSOR OUTLET LINE # 2 1/2" PIPE API SL GR. B SCH STD	CIS UNI 5482/54 ASTM A 182 Gr. B	1
18	INTERPRETAZIONE LINEA USCITA LIQUIDO SCHIUMOSO (VALVOLA A SFERA DN 65) FOAM COMPRESSOR OUTLET LINE INTERPRETER (DN 65)	CORPO A 105 SFERA ANSI 420 BODY AND BALL ANSI 420	1
19	MANOMETRO LINEA LIQUIDO SCHIUMOSO # 63 SCALA 0-25 ATT. RAD. # 1/4" GAS M FOAM COMPRESSOR LINE PRESS. METER # 63 SCALE 0-25 # 1/4" GAS M	ACCIAIO AL CARBONIO CARBON STEEL	1
20	RUBINETTO PORTAMANOMETRO # 1/4" PRESSURE GAUGE COCK # 1/4"	OTTONE BRASS	1
21	TARGA IDENTIFICAZIONE SERBATOIO TANK IDENTIFICATION PLATE	LEGA LEGGERA LIGHT ALLOY	1
22	PASSO D'UNO WHEEL	C 18 UNI 5482 ASTM A 182 Gr. B	1

DATI TECNICI TECHNICAL DATA			
PRESSIONE DI ESERCIZIO DESIGN PRESSURE	10 bar	SPESORE FASCIA SHELL THICKNESS	10 mm
PRESSIONE DI PROGETTO DESIGN PRESSURE	12 bar	SPESORE FONDO BOTTOM THICKNESS	10 mm
PRESSIONE DI PROVA IDRAULICA PROVATA IN TEST PRESSURE	17 bar	SCHIUMOSPESORE DI CORROSIONE CORROSION LOSS BUSINESS	/ mm
TEMPERATURA DI PROGETTO DESIGN TEMPERATURE	-10 +50 °C	RADIOGRAFIE R-400E	10 %
NORMATIVA DI COSTRUZIONE CODE EXECUTION	LS.P.E.S.L.	ENTE COLLAUDATORE INSPECTION AGENCY	/
BATTERIA CELL			
CAMPO DI LAVORO WORKING RANGE	1800x1200/ml.		
MISCELAZIONE BLEND	%		
DIAPHRAGMA ACQUA WATER GASKET	6 mm		
DIAPHRAGMA SCHIUMOSO FOAM COMPRESSOR GASKET	6 mm		
PESO TOTALE (MATERIA) TOTAL WEIGHT (MATERIAL)	2100 kg	PESO TOTALE (CARICO) TOTAL WEIGHT (CHARGE)	kg
TIPO LIQUIDO SCHIUMOSO FOAM COMPRESSOR TYPE		PESO SPECIFICO SPECIFIC GRAVITY	kg/cm3

VERNICIATURA - PAINTING
CICLO ESPOSIZIONE - EXPOSURE CYCLE

ESTERNA - SABBATURA SA 2.5
EXTERNAL - SANDBLASTING SA 2.5

FONDO: IN 1 MANO DI FONDO EPOSSIDICO - 60 µ
PRIMA: IN 1 CATA SPINTI INCHI 60 µ
FINALE: IN 2 MANI DI SMALTO EPOSSIDICO RAL 3000 - 45 µ
FINIS: IN 2 CATA SPINTI SMALTO RAL 3000 - 45 µ EACH
S.F.S. TOTALE 180 µ
TOTAL S.F.T. 50 µ

NOTE
1) LA TUBAZIONE A VALLE DEL TUBO MISCELATORE DEVE ESSERE RETTILINEA AL MINIMO PER 1000mm
PIPE DOWNSTREAM HAS TO BE STRAIGHT FOR A MINIMUM OF 1000mm

Rev.	Date	Description	Drawn	Checked	Approved																										
0	22.02.00	Emissione per costruzione	MP	MB																											
<table border="1"> <tr> <td rowspan="3">CACCIALANZA & C. S.p.A. APPARECCHIO SPOSTAMENTO LIQUIDI DISPLACEMENT LIQUID</td> <td colspan="2">Client / Project</td> <td colspan="3">Title</td> </tr> <tr> <td>Date</td> <td>Name</td> <td colspan="3">MISCELATORE A SPOSTAMENTO DI LIQUIDO TIPO MSL-D 1x7000</td> </tr> <tr> <td>Drawn</td> <td>MP</td> <td colspan="3">ASSEMBLEO GENERALE</td> </tr> <tr> <td>Checked</td> <td>MB</td> <td colspan="3">DISPLACEMENT LIQUID PREMIER MSL-D 1x7000 TYPE</td> </tr> <tr> <td>Approved</td> <td></td> <td colspan="3">GENERAL ASSEMBLY</td> </tr> </table>						CACCIALANZA & C. S.p.A. APPARECCHIO SPOSTAMENTO LIQUIDI DISPLACEMENT LIQUID	Client / Project		Title			Date	Name	MISCELATORE A SPOSTAMENTO DI LIQUIDO TIPO MSL-D 1x7000			Drawn	MP	ASSEMBLEO GENERALE			Checked	MB	DISPLACEMENT LIQUID PREMIER MSL-D 1x7000 TYPE			Approved		GENERAL ASSEMBLY		
CACCIALANZA & C. S.p.A. APPARECCHIO SPOSTAMENTO LIQUIDI DISPLACEMENT LIQUID	Client / Project		Title																												
	Date	Name	MISCELATORE A SPOSTAMENTO DI LIQUIDO TIPO MSL-D 1x7000																												
	Drawn	MP	ASSEMBLEO GENERALE																												
Checked	MB	DISPLACEMENT LIQUID PREMIER MSL-D 1x7000 TYPE																													
Approved		GENERAL ASSEMBLY																													
Code	0472470920	Scale	1:15	Doc. no.	04703306																										
Code		Scale		Rev.	0																										
Code		Scale		Sheet	1																										

CONNESSIONI CONNECTIONS	TIPO TYPE
FLANGIA INGRESSO / USCITA TUBO MISCELATORE PREMIER PIPE INLET / OUTLET FLANGE	DN 300 UNI PN 16
VALVOLA CARICO / SCARICO SERBATOIO TANK CHARGE / DRAIN VALVE	# 1 1/2" GAS F

THIS DRAWING IS THE PROPERTY OF CACCIALANZA & C. S.p.A. AND IS NOT TO BE REPRODUCED OR USED TO FABRICATE ANY INFORMATION FOR TRADE OR APPROPRIATE EXCEPT THOSE PROVIDED FOR BY AGREEMENT WITH SAID COMPANY