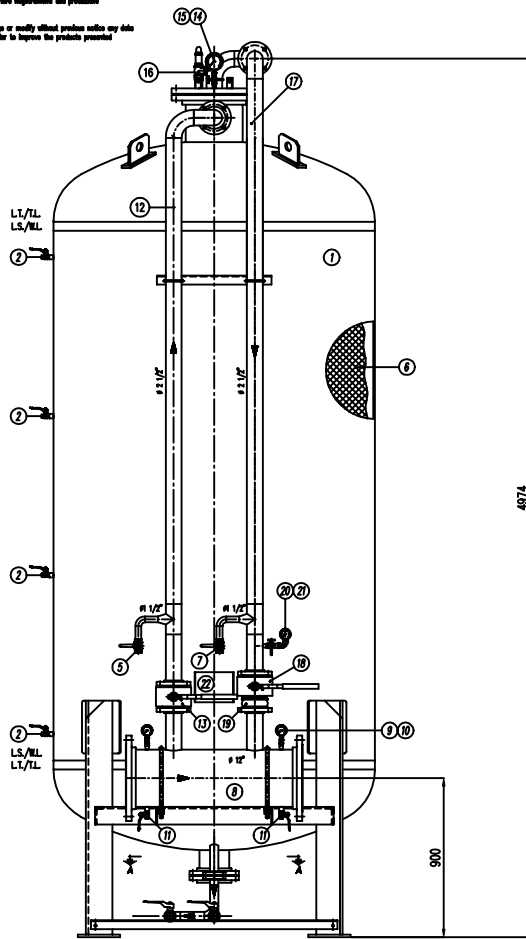
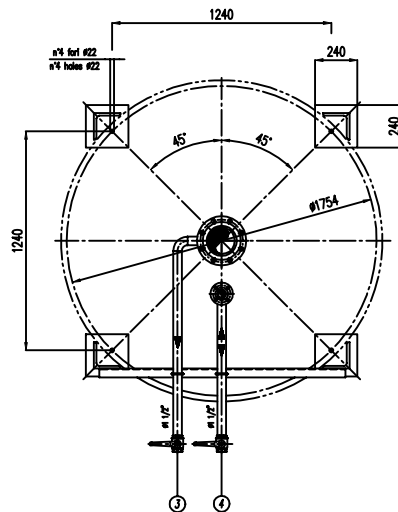
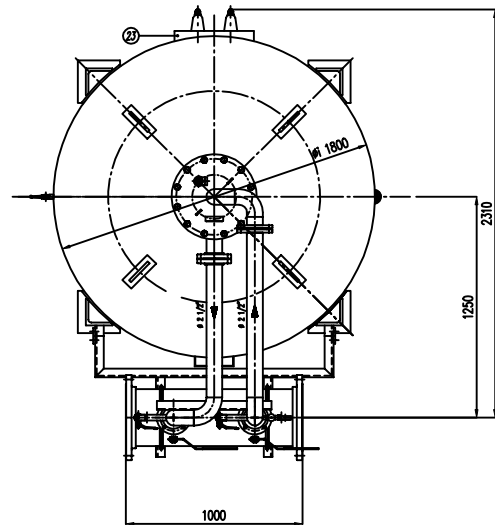


IMPORTANTE : CACCIALANZA & C. S.p.A. si riserva il diritto di modificare senza preavviso le informazioni contenute in questo elaborato con il proposito di apportare miglioramenti alla produzione.

IMPORTANT : CACCIALANZA & C. S.p.A. reserves the right to change or modify without previous notice any data or specifications due to changes or modifications in order to improve the products produced.



4974



POS.	DESCRIZIONE DESCRIPTION	MATERIALE MATERIAL	Q.TA' QTY
1	SERBATOIO LIQUIDO SCHIUMOSO CAP. 7000 l TANK COMPUND TYPE 7000 L CAPACITY	FE #10.2 KN UNI 5669 ASTM A 285 Gr. B	1
2	INDICATORE DI LIVELLO (VALVOLA A SFERA # 3/8") LEVEL INDICATOR (BALL VALVE # 3/8")	OTTONE BRASS	4
3	DRENAGGIO MEMBRANA (VALVOLA A SFERA # 1 1/2") DRAINAGE (BALL VALVE # 1 1/2")	OTTONE BRASS	1
4	CARICO / SCARICO SERBATOIO (VALVOLA A SFERA # 1 1/2") TANK CHARGE / DRAIN VALVE # 1 1/2"	OTTONE BRASS	1
5	SFIATO SERBATOIO (VALVOLA A SFERA # 1") TANK VENT BALL VALVE # 1"	OTTONE BRASS	1
6	MEMBRANA MEMBRANE	HIPALON POLYURETHANE	1
7	SFIATO MEMBRANA (VALVOLA A SFERA # 1") MEMBRANE VENT BALL VALVE # 1"	OTTONE BRASS	1
8	TUBO MISCELATORE # 1 1/2" API SL Gr. B SCH STD PREMIER PIPE # 1 1/2" API SL Gr. B SCH STD	CIS UNI 5482/04 ASTM A 182 Gr. B	1
9	MANOMETRO TUBO MISCELATORE # 63 SCALA 0-25 ATT. RAD. # 1/4" GAS M PRESSURE INDICATOR TUBE (BALL VALVE # 1/4" G x F)	ACCIAIO AL CARBONIO CARBON STEEL	2
10	VALVOLA PORTA MANOMETRO (VALVOLA A SFERA # 1/4" M x F) PRESSURE INDICATOR VALVE (BALL VALVE # 1/4" M x F)	OTTONE BRASS	2
11	DRENAGGIO TUBO MISCELATORE (VALVOLA A SFERA # 3/8" M x F) PREMIER PIPE DRAIN BALL VALVE # 3/8" M x F	OTTONE BRASS	2
12	LINEA MANGIONE ACQUA # 2 1/2" TUBO API SL Gr. B SCH STD WATER INLET LINE # 2 1/2" TUBE API SL Gr. B SCH STD	CIS UNI 5482/04 ASTM A 182 Gr. B	1
13	INTERSETTAZIONE LINEA ACQUA (VALVOLA A SFERA # 2 1/2") WATER LINE INTERCEPTOR BALL VALVE # 2 1/2"	CORPO A 105 SFERA ANSI 420 BODY AND BALL AISI 420	1
14	MANOMETRO SERBATOIO # 100 SCALA 0-25 ATT. RAD. # 1/2" GAS M TANK PRESS. INDICATOR # 100 SCALE 0-25 # 1/2" GAS M IND.	ACCIAIO AL CARBONIO CARBON STEEL	1
15	RUBINETTO PORTAMANOMETRO # 1/2" PRESSURE INDICATOR COCK # 1/2"	OTTONE BRASS	1
16	VALVOLA DI SICUREZZA SERBATOIO # 1 1/2" TARATA A 11.5 kg/cm2 TANK PRESSURE SAFETY VALVE # 1 1/2" SET POINT 11.5 bar	OTTONE BRASS	1
17	LINEA USCITA LIQUIDO SCHIUMOSO # 2 1/2" TUBO API SL Gr. B SCH STD FOAM COMPUND OUTLET LINE # 2 1/2" PIPE API SL Gr. B SCH STD	CIS UNI 5482/04 ASTM A 182 Gr. B	1
18	INTERSETTAZIONE LINEA USCITA LIQUIDO SCHIUMOSO (VALVOLA A SFERA # 2 1/2") FOAM COMPUND OUTLET LINE INTERCEPTOR BALL VALVE # 2 1/2"	CORPO A 105 SFERA ANSI 420 BODY AND BALL - AISI 420	1
19	MANOMETRO LINEA USCITA LIQUIDO SCHIUMOSO # 2 1/2" FOAM COMPUND LINE PRESS. INDICATOR # 63 SCALE 0-25 # 1/4" GAS M IND.	CORPO OTTONE - INT. ACC. MON BODY BRASS - INT. ST. STEEL	1
20	RUBINETTO PORTAMANOMETRO # 1/4" PRESSURE INDICATOR COCK # 1/4"	OTTONE BRASS	1
21	TARGA IDENTIFICAZIONE SERBATOIO TANK IDENTIFICATION PLATE	LEGA LEGGERA LIGHT ALLOY	1
22	PASSO D'UOMO MANWAY	C 18 UNI 5482 ASTM A 182 Gr. B	1

DATI TECNICI TECHNICAL DATA			
PRESSIONE DI ESERCIZIO DESIGN PRESSURE	10 bar	SPESORE FASCIA SHELL THICKNESS	10 mm
PRESSIONE DI PROGETTO DESIGN PRESSURE	12 bar	SPESORE FONDO BOTTOM THICKNESS	10 mm
PRESSIONE DI PROVA IDRAULICA PROVED BY TEST PRESSURE	17 bar	SCHIASPESORE DI CORROSIONE CORROSION LOSS THICKNESS	/ mm
TEMPERATURA DI PROGETTO DESIGN TEMPERATURE	-10 +50 °C	RADIOGRAFIE RADIOPHOTOGRAPHS	10 %
NORMATIVA DI COSTRUZIONE CODE EXECUTION	LS/P.E.S.L.	ENTE COLLAUDATORE INSPECTION AGENCY	/
BATTERIA CELL			
CAMPO DI LAVORO WORKING RANGE	1800x1200/ml.		
MISCELAZIONE MIXING	%		
DIAPHRAGMA ACQUA WATER GASKET	6 mm		
DIAPHRAGMA SCHIUMOSO FOAM COMPUND GASKET	6 mm		
PESO TOTALE (MANTO) TOTAL WEIGHT (SHELL)	2100 kg	PESO TOTALE (CARICO) TOTAL WEIGHT (CHARGE)	kg
TIPO LIQUIDO SCHIUMOSO FOAM COMPUND TYPE		PESO SPECIFICO SPECIFIC GRAVITY	kg/cm3

VERNICIATURA - PAINTING  
COLO EPOSSICO - EPOXY COAT  
ESTERNA : SMALTATURA SA 2.5  
SMALTATURA SA 2.5  
FONDO : 1/1 MANO DI FONDO EPOSSICO - 60 µ  
PRIMA : 1/1 COAT EPXY WASH PRIMER - 60 µ  
FINALE : 1/2 MANO DI SMALTO EPOSSICO RAL 3000 - 45 µ  
FINI : 1/2 COAT EPXY FINISH RAL 3000 - 45 µ EACH  
S.F.S. TOTALE 180 µ  
TOTAL D.F.C. 580 µ

NOTE  
1) LA TUBAZIONE A VALLE DEL TUBO MISCELATORE DEVE ESSERE RETILINEA AL MINIMO PER 1000mm  
PIPE DOWNSTREAM HAS TO BE STRAIGHT FOR A MINIMUM OF 1000mm

CONNESSIONI CONNECTIONS		TIPO TYPE	
FLANGIA INGRESSO / USCITA TUBO MISCELATORE PREMIER PIPE INLET / OUTLET FLANGE	# 1 1/2" ANSI 150 Lbs W	Drawn	22.02.00 MP
VALVOLA CARICO / SCARICO SERBATOIO TANK CHARGE / DRAIN VALVE	# 1 1/2" GAS F	Checked	22.02.00 MB
		Approved	

Code	Syn.	Site	Scale	Dep. nr.	Rev.	Sheet
0472470910		A1	1:15	04703305	0	1

CACCIALANZA & C. S.p.A.		Client / Project	
APPROVANDO/ACCETTANDO/ACCEPTING RENDERING APPROVAL/ACCEPTANCE		Title	
MISCELATORE A SPOSTAMENTO DI LIQUIDO TIPO MSL-D 1x7000 ASSEMBLE GENERALE DISPLACEMENT LIQUID PREMIER MSL-D 1x7000 TYPE GENERAL ASSEMBLY			

THIS DRAWING IS THE PROPERTY OF CACCIALANZA & C. S.p.A. AND IS NOT TO BE REPRODUCED OR USED TO FABRICATE ANY INFORMATION FOR TRADE OR APPROPRIATE EXCEPT THOSE PROVIDED FOR BY AGREEMENT WITH SAID COMPANY