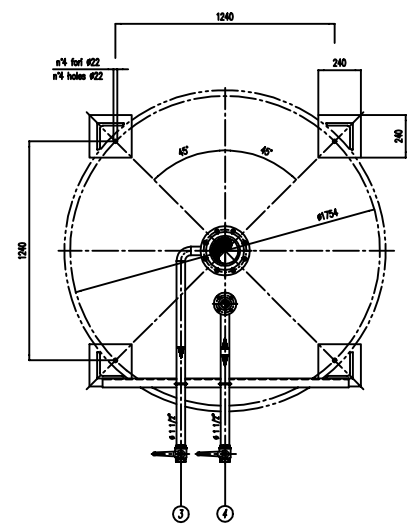
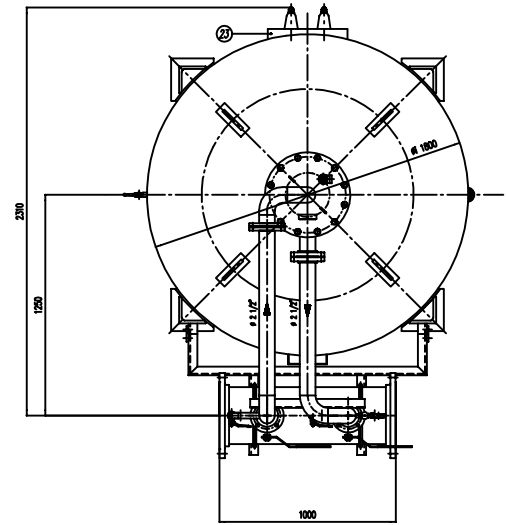
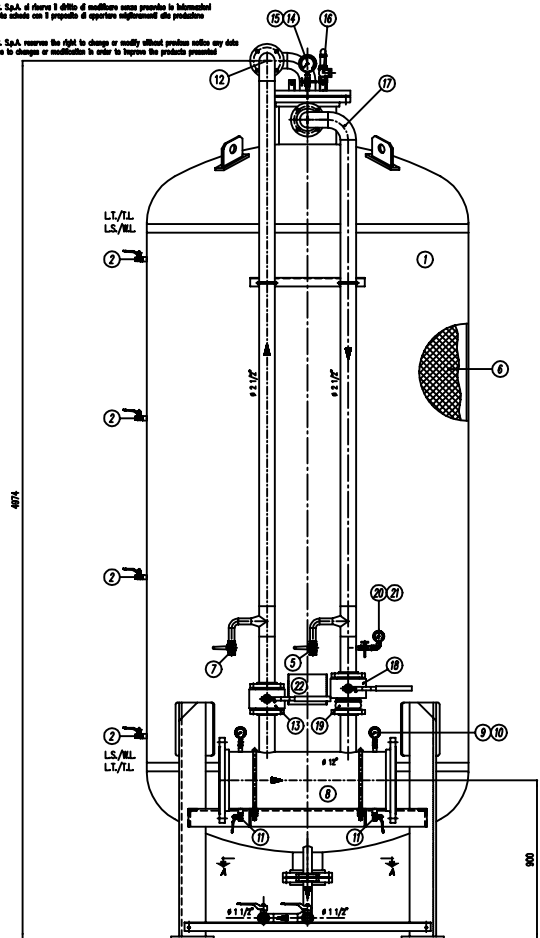


INFORMAZIONE :  
CACCIALANZA & C. S.p.A. si riserva il diritto di modificare senza preavviso le informazioni contenute in questo schizzo con il proposito di apportare miglioramenti alla produzione.

IMPORTANT :  
CACCIALANZA & C. S.p.A. reserves the right to change or modify without previous notice any data or specifications due to changes or modifications in order to improve the products presented.



POS.	DESCRIZIONE DESCRIPTION	MATERIALE MATERIAL	Q.TA QTY
1	SERBATOIO LIQUIDO SCHIUMOSO CAP. 7000 l TUBO COMPOUND TYPE 7000 1 CAPACITY	FE 410.2 UNI EN 5869 AISI 316 GR. B	1
2	INDICATORE DI LIVELLO (VALVOLA A SFERA ø 3/8") LEVEL INDICATOR (BALL VALVE ø 3/8")	ACCIAIO INOX AISI 316 STAINLESS STEEL AISI 316	4
3	DRENAGGIO MEMBRANA (VALVOLA A SFERA ø 1 1/2") DRAINAGE MEMBRANE (BALL VALVE ø 1 1/2")	ACCIAIO INOX AISI 316 STAINLESS STEEL AISI 316	1
4	CARICO / SCARICO SERBATOIO (VALVOLA A SFERA ø 1 1/2") LOAD / UNLOAD BALL VALVE ø 1 1/2"	ACCIAIO INOX AISI 316 STAINLESS STEEL AISI 316	1
5	SFIATO SERBATOIO (VALVOLA A SFERA ø 1") TANK VENT BALL VALVE ø 1"	ACCIAIO INOX AISI 316 STAINLESS STEEL AISI 316	1
6	MEMBRANA MEMBRANE	HYFALON HYFALON	1
7	SFIATO MEMBRANA (VALVOLA A SFERA ø 1") MEMBRANE VENT BALL VALVE ø 1"	OTTONE BRASS	1
8	TUBO MISCELATORE ø 1 1/2" API DL Gr. B SCH STD PREMIER PIPE ø 1 1/2" API DL Gr. B SCH STD	C18 UNI 5462/64 AISI 316 GR. B	1
9	MANOMETRO TUBO MISCELATORE ø 63 SCALA 0-25 ATT. RAD. ø 1/4" GAS M PRESSURE INDICATOR TUBE ø 63 SCALE 0-25 ø 1/4" GAS M	ACCIAIO AL CARBONIO CARBON STEEL	2
10	VALVOLA PORTA MANOMETRO (VALVOLA A SFERA ø 1/4" M x F) PRESSURE INDICATOR BALL VALVE ø 1/4" M x F	OTTONE BRASS	2
11	DRENAGGIO TUBO MISCELATORE (VALVOLA A SFERA ø 3/8" M x F) PREMIER TUBE DRAIN BALL VALVE ø 3/8" M x F	OTTONE BRASS	2
12	LINIA MANICONE ACQUA ø 1 1/2" TUBO API DL Gr. B SCH STD WATER METER LINE ø 1 1/2" TUBE API DL Gr. B SCH STD	C18 UNI 5462/64 AISI 316 GR. B	1
13	INTERMETAZIONE LINEA ACQUA (VALVOLA A SFERA DN 65) WATER LINE INTERMEDIATE BALL VALVE DN 65	CORPO A 100 SFERA AISI 420 BODY 100 BALL AISI 420	1
14	MANOMETRO SERBATOIO ø 100 SCALA 0-25 ATT. RAD. ø 1/2" GAS M TANK PRESS. INDICATOR ø 100 SCALE 0-25 ø 1/2" GAS M	ACCIAIO AL CARBONIO CARBON STEEL	1
15	RUBINETTO PORTAMANOMETRO ø 1/2" PRESSURE INDICATOR COCK ø 1/2"	OTTONE BRASS	1
16	VALVOLA DI SICUREZZA SERBATOIO ø 1 1/2" TARGATA A 11.5 kg/cm2 TANK PRESSURE SAFETY BALL VALVE ø 1 1/2" TARGA 11.5 kg/cm2	OTTONE BRASS	1
17	LINIA USCITA LIQUIDO SCHIUMOSO ø 2 1/2" TUBO API DL Gr. B SCH STD FOUR COMPOUND LIQUET LINE ø 2 1/2" PIPE API DL Gr. B SCH STD	ACCIAIO INOX AISI 304 STAINLESS STEEL AISI 304	1
18	INTERMETAZIONE LINEA USCITA LIQUIDO SCHIUMOSO (VALVOLA A SFERA DN 65) FOUR COMPOUND LIQUET LINE INTERMEDIATE BALL VALVE DN 65	ACCIAIO INOX AISI 316 STAINLESS STEEL AISI 316	1
19	VALVOLA DI RITENZIONE LINEA USCITA SCHIUMOSO DN 65 FOUR COMPOUND LIQUET CHECK VALVE DN 65	ACCIAIO INOX AISI 304 STAINLESS STEEL AISI 304	1
20	MANOMETRO LINEA LIQUIDO SCHIUMOSO ø 63 SCALA 0-25 ATT. RAD. ø 1/4" GAS M FOUR COMPOUND LINE PRESS. INDICATOR ø 63 SCALE 0-25 ø 1/4" GAS M	ACCIAIO INOX AISI 304 STAINLESS STEEL AISI 304	1
21	RUBINETTO PORTAMANOMETRO ø 1/4" PRESSURE INDICATOR COCK ø 1/4"	OTTONE BRASS	1
22	TARGA IDENTIFICAZIONE SERBATOIO TANK IDENTIFICATION PLATE	LEGA LEGGERA LIGHT ALLOY	1
23	PASSO D'UOMO MANHOLE	C 18 UNI 5462 AISI 316 GR. B	1

DATI TECNICI TECHNICAL DATA			
PRESSIONE DI ESERCIZIO WORKING PRESSURE	10 bar	SPESORE FASCIA SHELL THICKNESS	10 mm
PRESSIONE DI PROGETTO DESIGN PRESSURE	12 bar	SPESORE FONDO FOUNDED HEAD THICKNESS	10 mm
PRESSIONE DI PROVA IDRAULICA HYDRAULIC TEST PRESSURE	17 bar	SOGGIACQUEZZIONE DI CORROSIONE CORROSION RESISTANCE	/ mm
TEMPERATURA DI PROGETTO DESIGN TEMPERATURE	-10 +50 °C	RADIOGRAFIE RAY TESTS	10 %
NORMATIVA DI COSTRUZIONE CODE REGULATIONS	LS.P.E.S.L.	ENTE COLLAUDATORE INSPECTION AGENCY	/
MATERIALE MATERIAL			
CAMPO DI LAVORO WORKING RANGE	1600-12000/ml.		
MISCELAZIONE MIXING	%		
DIAPHRAGMA ACQUA WATER GASKET	ø mm		
DIAPHRAGMA SCHIUMOSO FOAM COMPOUND GASKET	ø mm		
PESO TOTALE (MISTO) TOTAL WEIGHT (MIXTURE)	2100 kg	PESO TOTALE (CARICO) TOTAL WEIGHT (CHARGE)	kg
TIPO LIQUIDO SCHIUMOSO FOAM COMPOUND TYPE		PESO SPECIFICO SPECIFIC DENSITY	kg/cm3

VERNICIATURA - PAINTING  
COLO EPOSSICO - EPOXY CYCLE

ESTERNA :  
EXTERNAL :  
SABBATURA SA 2.5  
SMOOTHING SA 2.5

FONDO :  
INNER SURFACE :  
N.1 MANO DI FONDO EPOSSICO - 60 µ  
PRIMER :  
PRIMER :  
N.1 COAT EPXY 100 µ  
FRATEL :  
FRATEL :  
N.2 MANO DI SMALTO EPOSSICO RAL 3000 - 45 µ  
FINIS :  
FINIS :  
N.2 COAT EPXY ENAMEL RAL 3000 - 45 µ  
S.P.E.S. TOTALE 140 µ  
TOTAL D.F.T. 150 µ

NOTE  
1) LA TUBAZIONE A VALLE DEL TUBO MISCELATORE DEVE ESSERE RETTILINEA AL MINIMO PER 1000mm  
PIPE DOWNSTREAM HAS TO BE STRAIGHT FOR A MINIMUM OF 1000mm

Rev.	Date	Emesso per costruzione	MS	MB	
0	25.01.00	Emesso per costruzione	MS	MB	
Rev.	Date	Description	Drawn	Checked	Approved
CACCIALANZA & C. S.p.A. AUTORIZZAZIONE SOTTOSCRIZIONE APPROVAZIONE APPROVAL SIGNATURE APPROVAL			Client / Project		
CONNESSIONI CONNECTIONS			TIPO TYPE		
FLANGIA INGRESSO / USCITA TUBO MISCELATORE PREMIER PIPE INLET / OUTLET FLANGE			DN 300 UNI PN 16		
VALVOLA CARICO / SCARICO SERBATOIO TANK CHARGE / UNLOAD VALVE			ø 1 1/2" GAS F		
Code	0473270920	Scale	1:15	04703208	Rev. 0
Sheet	1	of	1		

CONNESSIONI CONNECTIONS	TIPO TYPE
FLANGIA INGRESSO / USCITA TUBO MISCELATORE PREMIER PIPE INLET / OUTLET FLANGE	DN 300 UNI PN 16
VALVOLA CARICO / SCARICO SERBATOIO TANK CHARGE / UNLOAD VALVE	ø 1 1/2" GAS F

THIS DRAWING IS THE PROPERTY OF CACCIALANZA & C. S.p.A. AND IS NOT TO BE REPRODUCED OR USED TO FURNISH ANY INFORMATION FOR DESIGN OR APPROPRIATE EXCEPT THOSE PROVIDED FOR BY AGREEMENT WITH SAID COMPANY