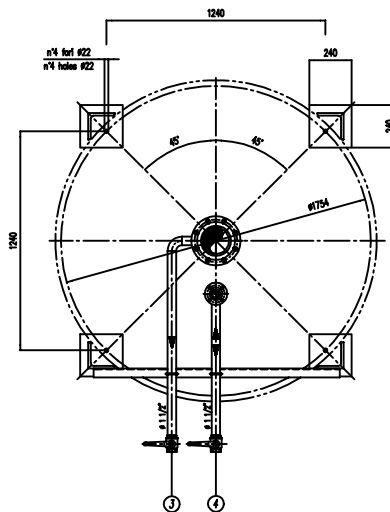
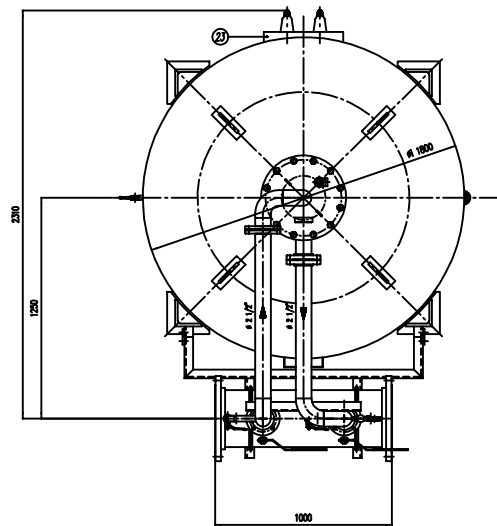
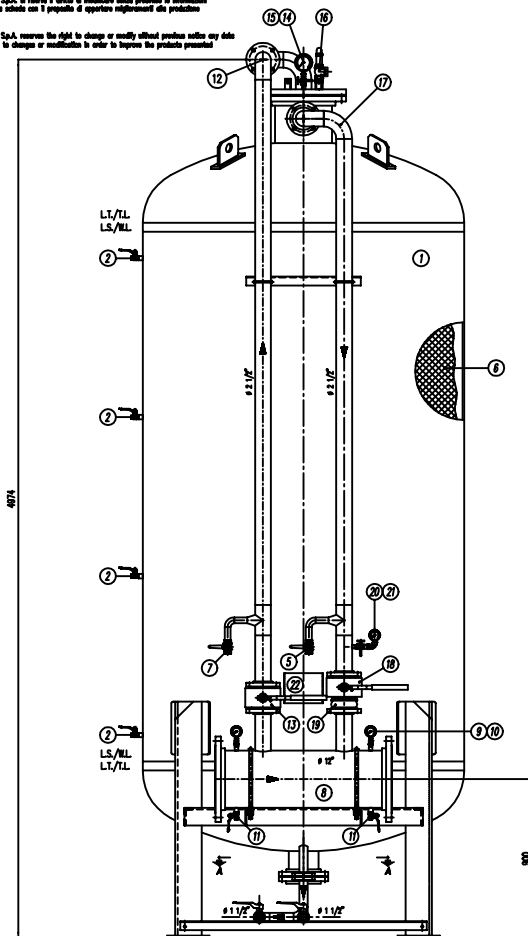


INFORMAZIONE :  
CACCIALANZA & C. S.p.A. si riserva il diritto di modificare senza preavviso le informazioni contenute in questo schema con il proposito di appurare miglioramenti alla produzione.

INFORMATION :  
CACCIALANZA & C. S.p.A. reserves the right to change or modify without previous notice any data or specifications with the change or modification in order to improve the products presented.



POS.	DESCRIZIONE	MATERIALE	Q.TA' / UNIT.
1	SERBATOIO LIQUIDO SCARICO CAP. 7000 l TUBO COMPOUND TUBO 7000 l CAPACITY	FE Ø112 KW UNI 5669 A5M A 100 GR B	1
2	INDICATORE DI LIVELLO (VALVOLA A SFERA # 3/8") LEVEL INDICATOR (BALL VALVE # 3/8")	ACCIAIO INOX AISI 316 STAINLESS STEEL AISI 316	4
3	DRENAGGIO MEMBRANA (VALVOLA A SFERA # 1 1/2") DRAINAGE MEMBRANE (BALL VALVE # 1 1/2")	ACCIAIO INOX AISI 316 STAINLESS STEEL AISI 316	1
4	CARICO / SCARICO SERBATOIO (VALVOLA A SFERA # 1 1/2") LOAD / DRAIN VALVE # 1 1/2"	ACCIAIO INOX AISI 316 STAINLESS STEEL AISI 316	1
5	SFIATO SERBATOIO (VALVOLA A SFERA # 1") TANK VENT BALL VALVE # 1"	ACCIAIO INOX AISI 316 STAINLESS STEEL AISI 316	1
6	MEMBRANA	HYFALON HYFALON	1
7	SFIATO MEMBRANA (VALVOLA A SFERA # 1") DRAINAGE MEMBRANE BALL VALVE # 1"	OTTONE BRASS	1
8	TUBO MISCELATORE # 1 1/2" API SL GR. B SCH STD PREMIER PIPE # 1 1/2" API SL GR. B SCH STD	CIS UNI 5482/64 A5M A 100 GR B	1
9	MANOMETRO TUBO MISCELATORE # 63 SCALA 0-25 ATT. RAD. # 1/4" GAS M PRESSURE PIPE PRESS. INDICATOR # 63 SCALE 0-25 # 1/4" GAS M	ACCIAIO AL CARBONIO CARBON STEEL	2
10	VALVOLA PORTA MANOMETRO (VALVOLA A SFERA # 1/4" M x F) PRESSURE INDICATOR VALVE (BALL VALVE # 1/4" M x F)	OTTONE BRASS	2
11	DRENAGGIO TUBO MISCELATORE (VALVOLA A SFERA # 3/8" M x F) PREMIER PIPE DRAIN BALL VALVE # 3/8" M x F	OTTONE BRASS	2
12	LINEA MANSIONE ACQUA # 1 1/2" TUBO API SL GR. B SCH STD WATER FEED LINE # 1 1/2" PIPE API SL GR. B SCH STD	CIS UNI 5482/64 A5M A 100 GR B	1
13	INTERSTAZIONE LINEA ACQUA (VALVOLA A SFERA # 2 1/2") WATER LINE INTERCEPTOR BALL VALVE # 2 1/2"	CORPO A 100 SFERA AISI 420 BODY AND BALL AISI 420	1
14	MANOMETRO SERBATOIO # 100 SCALA 0-25 ATT. RAD. # 1/2" GAS M TANK PRESS. INDICATOR # 100 SCALE 0-25 # 1/2" GAS M	ACCIAIO AL CARBONIO CARBON STEEL	1
15	ALBERETTO PORTAMANOMETRO # 1/2" PRESSURE INDICATOR COCK # 1/2"	OTTONE BRASS	1
16	VALVOLA DI SICUREZZA SERBATOIO # 1 1/2" TIRATA A 11.5 kg/cm2 TANK PRESSURE SAFETY VALVE # 1 1/2" SET PRESS. 11.5 kg/cm2	OTTONE BRASS	1
17	LINEA USCITA LIQUIDO SCARICO # 2 1/2" TUBO API SL GR. B SCH STD TUBO COMPOUND OUTLET LINE # 2 1/2" PIPE API SL GR. B SCH STD	ACCIAIO INOX AISI 304 STAINLESS STEEL AISI 304	1
18	INTERSTAZIONE LINEA USCITA LIQUIDO SCARICO (VALVOLA A SFERA # 2 1/2") TUBO COMPOUND OUTLET LINE INTERCEPTOR BALL VALVE # 2 1/2"	ACCIAIO INOX AISI 316 STAINLESS STEEL AISI 316	1
19	VALVOLA DI RITENUTO LINEA USCITA SCARICO # 2 1/2" TUBO COMPOUND OUTLET CHECK VALVE # 2 1/2"	ACCIAIO INOX AISI 304 STAINLESS STEEL AISI 304	1
20	MANOMETRO LINEA LIQUIDO SCARICO # 63 SCALA 0-25 ATT. RAD. # 1/4" GAS M TUBO COMPOUND LINE PRESS. INDICATOR # 63 SCALE 0-25 # 1/4" GAS M	ACCIAIO INOX AISI 304 STAINLESS STEEL AISI 304	1
21	ALBERETTO PORTAMANOMETRO # 1/4" PRESSURE INDICATOR COCK # 1/4"	OTTONE BRASS	1
22	TARGA IDENTIFICAZIONE SERBATOIO TANK IDENTIFICATION PLATE	LEDA LESSERA LITON ALLOY	1
23	PASSO D'UNIONE WELDING	C 10 UNI 5482 A5M A 100 GR B	1

DATI TECNICI TECHNICAL DATA			
PRESSIONE DI ESERCIZIO WORKING PRESSURE	10 bar	SPESORE FASCIAME SHELL THICKNESS	10 mm
PRESSIONE DI PROGETTO DESIGN PRESSURE	12 bar	SPESORE FONDO BOTTOM HEAD THICKNESS	10 mm
PRESSIONE DI PROVA IDRAULICA HYDRAULIC TEST PRESSURE	17 bar	SCHIAFFORSORE DI CORROSIONE CORROSION TEST BUSINESS	7 mm
TEMPERATURA DI PRODOTTO DESIGN TEMPERATURE	-10 +50 °C	RADIOGRAFIE RADIOPHOTOGRAPHS	10 %
NORMATIVA DI COSTRUZIONE CODE REGULATIONS	LS/P.E.S.L.	ENTE COLLAUDATORE INSPECTION AGENCY	/
MATERIALE MATERIAL			
CAMPO DI LAVORO WORKING RANGE	1800x1200/ml.		
MISCELAZIONE MIXING	%		
DIFFUSIONE ACQUA WATER DIFFUSION	Ø mm		
DIFFUSIONE SCARICO DRAINAGE DIFFUSION	Ø mm		
PESO TOTALE (MATERIA) TOTAL WEIGHT (MATERIAL)	2100 kg	PESO TOTALE (CARICO) TOTAL WEIGHT (CHARGE)	kg
TIPO LIQUIDO SCARICO DRAINAGE LIQUID TYPE		PESO SPECIFICO SPECIFIC GRAVITY	kg/cm <sup>3</sup>

VERNICIATURA - PAINTING  
CICLO EPOSSICO - EPOXY CYCLE  
ESTERNA :  
SABBIATURA SA 2.5  
SABBIATURA SA 2.5  
FONDO : 1/1 MANO DI FONDO EPOSSICO - 60 µ  
PRIMA : 1/1 COAT PRIMA MANO - 60 µ  
FINALE : 1/2 MANO DI SMALTO EPOSSICO RAL 3000 - 45 µ  
FINIS : 1/2 COAT FINIS EPOSSICO RAL 3000 - 45 µ DASH  
S.F.S. TOTALE 180 µ  
TOTAL D.F.C. 180 µ

NOTE  
1) LA TUBAZIONE A VALLE DEL TUBO MISCELATORE DEVE ESSERE RETTILINEA AL MINIMO PER 1000mm  
PIPE DOWNSTREAM HAS TO BE STRAIGHT FOR A MINIMUM OF 1000mm

Rev.	Date	Description	Drawn	Checked	Approved																				
0	25.01.00	Emesso per costruzione	MS	MB																					
<table border="1"> <tr> <td colspan="2">CACCIALANZA &amp; C. S.p.A.</td> <td colspan="2">Client / Project</td> </tr> <tr> <td colspan="2">AUTORICAMBIO ROVERE/ARRETRAMENTO REVERSE/BACKFLOW</td> <td colspan="2">MISCELATORE A SPOSTAMENTO DI LIQUIDO TIPO MSL 1 1/2" 7000 ASSEMBLY GENERAL DISPLACEMENT LIQUID PREMIER MSL 1 1/2" 7000 TYPE GENERAL ASSEMBLY</td> </tr> <tr> <td>Code</td> <td>0473270910</td> <td>Scale</td> <td>1:15</td> <td>Rev.</td> <td>0</td> </tr> <tr> <td>Sheet</td> <td></td> <td>of</td> <td></td> <td>of</td> <td>1</td> </tr> </table>						CACCIALANZA & C. S.p.A.		Client / Project		AUTORICAMBIO ROVERE/ARRETRAMENTO REVERSE/BACKFLOW		MISCELATORE A SPOSTAMENTO DI LIQUIDO TIPO MSL 1 1/2" 7000 ASSEMBLY GENERAL DISPLACEMENT LIQUID PREMIER MSL 1 1/2" 7000 TYPE GENERAL ASSEMBLY		Code	0473270910	Scale	1:15	Rev.	0	Sheet		of		of	1
CACCIALANZA & C. S.p.A.		Client / Project																							
AUTORICAMBIO ROVERE/ARRETRAMENTO REVERSE/BACKFLOW		MISCELATORE A SPOSTAMENTO DI LIQUIDO TIPO MSL 1 1/2" 7000 ASSEMBLY GENERAL DISPLACEMENT LIQUID PREMIER MSL 1 1/2" 7000 TYPE GENERAL ASSEMBLY																							
Code	0473270910	Scale	1:15	Rev.	0																				
Sheet		of		of	1																				

CONNESSIONI CONNECTIONS	TIPO TYPE
FLANGIA INGRESSO / USCITA TUBO MISCELATORE PREMIER PIPE INLET / OUTLET FLANGE	# 1 1/2" ANSI 150 Lbs W
VALVOLA CARICO / SCARICO SERBATOIO TANK CHARGE / DRAIN VALVE	# 1 1/2" GAS F

THIS DRAWING IS THE PROPERTY OF CACCIALANZA & C. S.p.A. AND IS NOT TO BE REPRODUCED OR USED TO REPRODUCE ANY INFORMATION FOR OTHERS OR APPLICANTS EXCEPT WHERE PROVIDED FOR BY AGREEMENT WITH SAID COMPANY