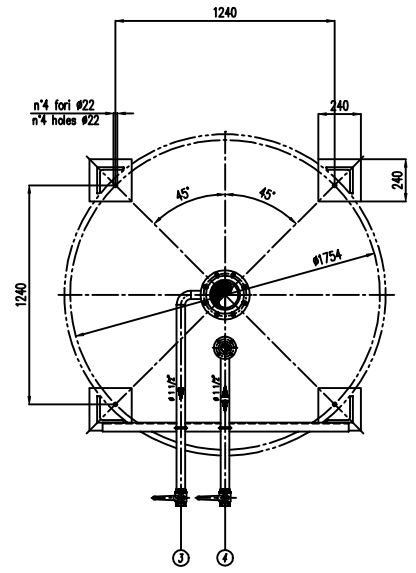
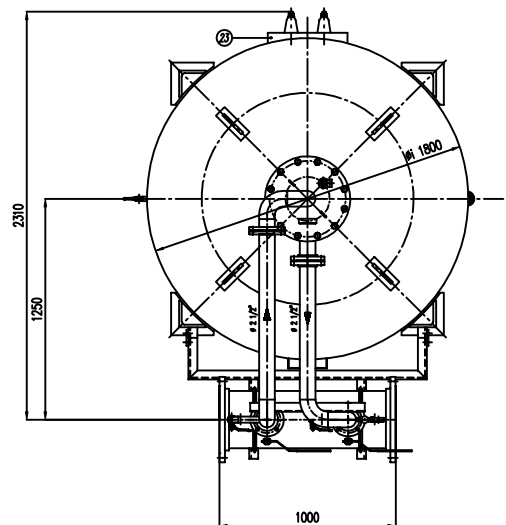
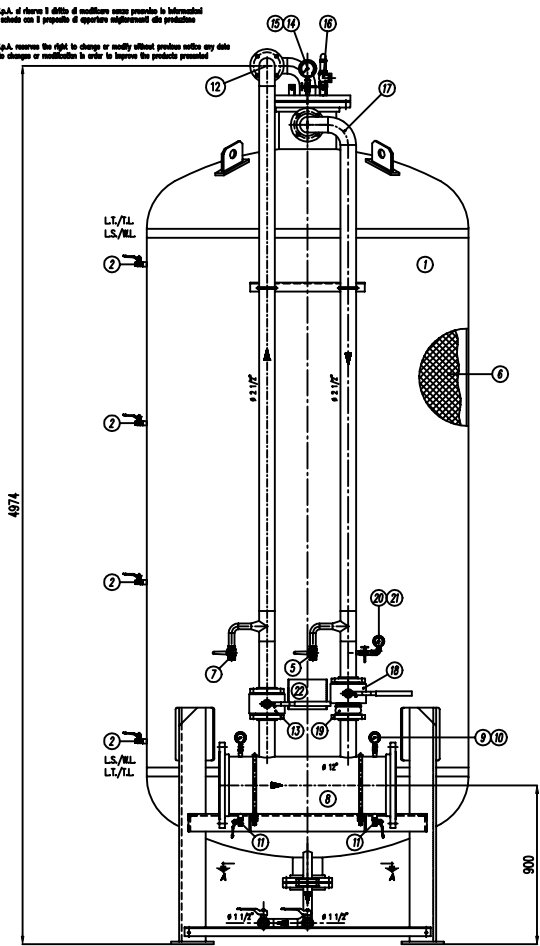


IMPORTANTE:
CACCIALANZA & C. S.p.A. si riserva il diritto di modificare senza preavviso le informazioni contenute in questa scheda con il proposito di apportare miglioramenti alla produzione.
IMPORTANT:
CACCIALANZA & C. S.p.A. reserves the right to change or modify without previous notice any data or specifications due to changes or modifications in order to improve the products presented.



POS.	DESCRIZIONE DESCRIPTION	MATERIALE MATERIAL	Q.TA QTY
1	SERBATOIO LIQUIDO SCHIUMOSO CAP. 7000 l FOUR COMPART. TYPE 7000 l CAPACITY	FE 410.2 UNI EN 5069 AISI A 304 Gr. B	1
2	INDICATORE DI LIVELLO (VALVOLA A SFERA # 3/8") LEVEL INDICATOR (BALL VALVE # 3/8")	OTTONE BRASS	4
3	DRENAGGIO MEMBRANA (VALVOLA A SFERA # 1 1/2") DRAINAGE MEMBR. (BALL VALVE # 1 1/2")	OTTONE BRASS	1
4	CARICO / SCARICO SERBATOIO (VALVOLA A SFERA # 1 1/2") LOAD / UNLOAD BALL VALVE # 1 1/2"	OTTONE BRASS	1
5	SFIATO SERBATOIO (VALVOLA A SFERA # 1") VENT VALV. BALL VALVE # 1"	OTTONE BRASS	1
6	MEMBRANA MEMBRANE	HYFALON HYFALON	1
7	SFIATO MEMBRANA (VALVOLA A SFERA # 1") MEMBRANE VENT BALL VALVE # 1"	OTTONE BRASS	1
8	TUBO MISCELATORE # 1 1/2" API DL Gr. B SCH STD PREMIER PIPE # 1 1/2" API DL Gr. B SCH STD	C18 UNI 5462/64 AISI A 304 Gr. B	1
9	MANOMETRO TURBO MISCELATORE # 63 SCALA 0-25 ATT. RAD. # 1/4" GAS M PRESSURE INDICATOR TURBO MIXER BALL VALVE # 1/4" GAS M	ACCIAIO AL CARBONIO CARBON STEEL	2
10	VALVOLA PORTA MANOMETRO (VALVOLA A SFERA # 1/4" M x F) PRESSURE INDICATOR BALL VALVE # 1/4" M x F	OTTONE BRASS	2
11	DRENAGGIO TURBO MISCELATORE (VALVOLA A SFERA # 3/8" M x F) PREMIER PIPE BRASS BALL VALVE # 3/8" M x F	OTTONE BRASS	2
12	LINEA MANOMERIA ACQUA # 2 1/2" TURBO API DL Gr. B SCH STD WATER METER LINE # 2 1/2" TURBO API DL Gr. B SCH STD	C18 UNI 5462/64 AISI A 304 Gr. B	1
13	INTERSEZIONE LINEA ACQUA (VALVOLA A SFERA DN 65) WATER LINE INTERSECTION BALL VALVE DN 65	CORPO A 100 SFERA AISI 420 BODY A 100 BALL VALVE AISI 420	1
14	MANOMETRO SERBATOIO # 100 SCALA 0-25 ATT. RAD. # 1/2" GAS M TURB PRESS. INDICATOR # 100 SCALE 0-25 # 1/2" GAS M BALL	ACCIAIO AL CARBONIO CARBON STEEL	1
15	RUBINETTO PORTAMANOMETRO # 1/2" PRESSURE INDICATOR BALL VALVE # 1/2"	OTTONE BRASS	1
16	VALVOLA DI SICUREZZA SERBATOIO # 1 1/2" TARIATA A 11.5 kg/cm2 TURB PRESSURE INDICATOR BALL VALVE # 1 1/2" SET PRESSURE 11.5 kg/cm2	OTTONE BRASS	1
17	LINEA USCITA LIQUIDO SCHIUMOSO # 2 1/2" TURBO API DL Gr. B SCH STD FOUR COMPART. OUTLET LINE # 2 1/2" TURBO API DL Gr. B SCH STD	C18 UNI 5462/64 AISI A 304 Gr. B	1
18	INTERSEZIONE LINEA USCITA LIQUIDO SCHIUMOSO (VALVOLA A SFERA DN 65) FOUR COMPART. OUTLET LINE INTERSECTION BALL VALVE DN 65	CORPO A 100 SFERA AISI 420 BODY A 100 BALL VALVE AISI 420	1
19	VALVOLA DI RITENUTA LINEA USCITA SCHIUMOSO DN 65 FOUR COMPART. OUTLET CHECK VALVE DN 65	CORPO OTTONE - INT. ACC. INOX BODY BRASS - INT. ST. STEEL	1
20	MANOMETRO LINEA LIQUIDO SCHIUMOSO # 63 SCALA 0-25 ATT. RAD. # 1/4" GAS M FOUR COMPART. LINE PRESS. INDICATOR # 63 SCALE 0-25 # 1/4" GAS M BALL	ACCIAIO AL CARBONIO CARBON STEEL	1
21	RUBINETTO PORTAMANOMETRO # 1/4" PRESSURE INDICATOR BALL VALVE # 1/4"	OTTONE BRASS	1
22	TARGA IDENTIFICAZIONE SERBATOIO FOUR COMPART. PLATE	LEGA LEGGERA LIGHT ALLOY	1
23	PASSO D'UOMO MANHOLE	C 18 UNI 5462 AISI A 304 Gr. B	1

DATI TECNICI TECHNICAL DATA			
PRESSIONE DI ESERCIZIO WORKING PRESSURE	10 bar	SPESORE FASCIA SHELL THICKNESS	10 mm
PRESSIONE DI PROGETTO DESIGN PRESSURE	12 bar	SPESORE FONDO FOUNDED HEAD THICKNESS	10 mm
PRESSIONE DI PROVA IDRAULICA HYDRAULIC TEST PRESSURE	17 bar	SOGGIACQUEZZIONE DI CORROSIONE CORROSION RESISTANCE	/ mm
TEMPERATURA DI PROGETTO DESIGN TEMPERATURE	-10 +50 °C	RADIOGRAFIE X-RAYS	10 %
NORMATIVA DI COSTRUZIONE CODE REGULATIONS	LS.P.E.S.L.	ENTE COLLAUDATORE INSPECTION AGENCY	/
MATERIALE MATERIAL			
CAMPO DI LAVORO WORKING RANGE	1600-12000/ml.		
MISCELAZIONE MIXING	%		
DIAPHRAGMA ACQUA WATER DIAPHRAGM	# mm		
DIAPHRAGMA SCHIUMOSO FOAM DIAPHRAGM	# mm		
PESO TOTALE (MOTO) TOTAL WEIGHT (EMPTY)	2100 kg	PESO TOTALE (CARICO) TOTAL WEIGHT (CHARGE)	kg
TIPO LIQUIDO SCHIUMOSO FOAM COMPACT TYPE		PESO SPECIFICO SPECIFIC DENSITY	kg/cm3

VERNICIATURA - PAINTING
COLO EPOSSICO - EPOXY CYCLE
ESTERNA: SABBATURA SA 2.5
EXTERNAL: SANDBLASTING SA 2.5
FONDO: IN 1 MANO DI FONDO EPOSSICO - 60,
PRIMA: IN 1 COAT EPXY BOND PRIMER - 60,
FINALE: IN 2 MANO DI SMALTO EPOSSICO RAL 3000 - 45,
P.A.S.: IN 2 COAT EPXY GEL COAT RAL 3000 - 45,
S.P.E.S.: TOTALE 140 µ,
TOTAL D.F.T. 150 µ.

NOTE
1) LA TUBAZIONE A VALLE DEL TURBO MISCELATORE DEVE ESSERE RETILINEA AL MINIMO PER 1000mm
PIPE CONNECTION HAS TO BE STRAIGHT FOR A MINIMUM OF 1000mm

Rev.	Date	Emesso per costruzione	MS	MB
0	14.01.00	Emesso per costruzione		

Code	Spn.	Sta.	Scala	Disp. nr.	Rev.	Sheet
0473070820		A1	1:15	04703206	0	1

CONNESSIONI CONNECTIONS	TIPO TYPE	Data Date	Nome Name	Checkat Checked	Approved
FLANGIA INGRESSO / USCITA TURBO MISCELATORE PREMIER PIPE INLET / OUTLET FLANGE	DN 300 UNI PN 16	14.01.00	MS		
VALVOLA CARICO / SCARICO SERBATOIO LOAD / UNLOAD BALL VALVE	# 1 1/2" GAS F	14.01.00	MB		

Client / Project: MISCELATORE A SPOSTAMENTO DI LIQUIDO TIPO MSL 1x7000
ASSEMBLE GENERALE
DISPLACEMENT LIQUID PREMIER MSL 1x7000 TYPE
GENERAL ASSEMBLY

THIS DRAWING IS THE PROPERTY OF CACCIALANZA & C. S.p.A. AND IS NOT TO BE REPRODUCED OR USED TO PROMOTE ANY INFORMATION FOR PURPOSES OF BUSINESS OR APPLICABLE EXCEPT THOSE PROVIDED FOR BY AGREEMENT WITH SAID COMPANY