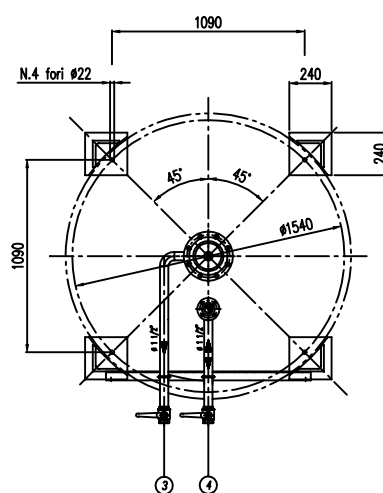
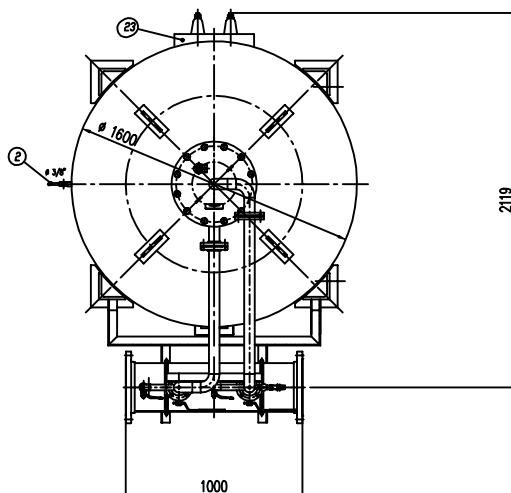
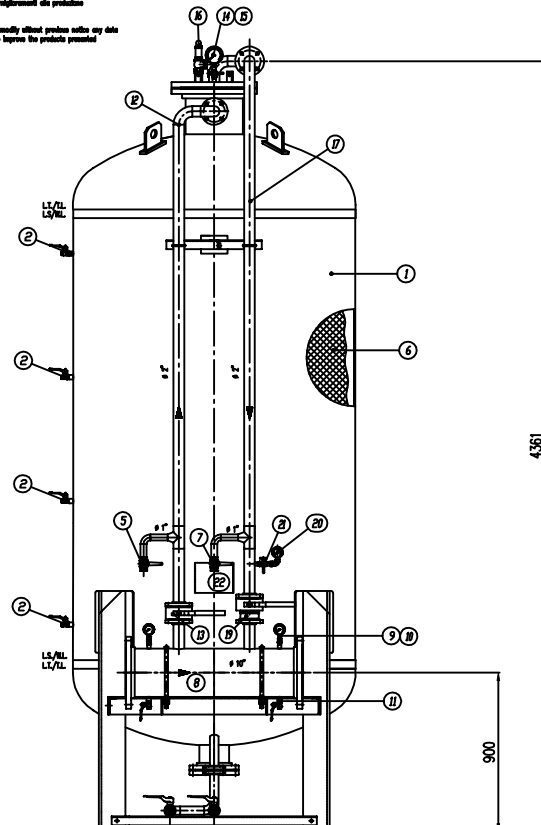


IMPORTANTE :
CACCIALANZA & C. S.p.A. si riserva il diritto di modificare senza preavviso le informazioni contenute in questa scheda con il proposito di apportare miglioramenti alla produzione.

IMPORTANT :
CACCIALANZA & C. S.p.A. reserves the right to change or modify without preavviso any data or specifications due to changes or modifications in order to improve the products presented.



POS.	DESCRIZIONE DESCRIPTION	MATERIALE MATERIAL	Q.TA QTY
1	SERBATOIO LIQUIDO SCHIUMOSO CAP. 6000 l LIQUID DISPENSER TYPE 10000	FE 4012 NY UNI 5569 SERV A 100 GR Ø 10	1
2	INDICATORE DI LIVELLO (VALVOLA A SFERA Ø 3/8") LEVEL INDICATOR (BALL VALVE Ø 3/8")	OTTONE BRASS	4
3	DRENAGGIO MEMBRANA (VALVOLA A SFERA Ø 1 1/2") DRAINAGE (BALL VALVE Ø 1 1/2")	ACCIAIO INOX AISI 316 STAINLESS STEEL AISI 316	1
4	CARICO / SCARICO SERBATOIO (VALVOLA A SFERA Ø 1 1/2") TRUCK CHARGE / TRUCK UNLOAD (BALL VALVE Ø 1 1/2")	OTTONE BRASS	1
5	SFIATO SERBATOIO (VALVOLA A SFERA Ø 1") TRUCK VENT (BALL VALVE Ø 1")	OTTONE BRASS	1
6	MEMBRANA MEMBRANE	HYPOALON HYPOALON	1
7	SFIATO MEMBRANA (VALVOLA A SFERA Ø 1") MEMBRANE VENT (BALL VALVE Ø 1")	ACCIAIO INOX AISI 316 STAINLESS STEEL AISI 316	1
8	TUBO MISCELATORE Ø 10" API 5L Gr. B SCH STD PREMIER PIPE Ø 10" API 5L Gr. B SCH STD	CIS UNI 5462/64 250 A 100 GR Ø 10	1
9	MANOMETRO TIPO ISOCAPI PRESSIONE MANOMETER TYPE ISOCAPI PRESSURE	ACCIAIO AL CARBONIO CARBON STEEL	2
10	VALVOLA PORTA MANOMETRO (VALVOLA A SFERA Ø 1/4" M x F) PRESSURE INDICATOR BALL VALVE Ø 1/4" M x F	OTTONE BRASS	2
11	DRENAGGIO TUBO MISCELATORE (VALVOLA A SFERA Ø 3/8" M x F) PREMIER PIPE DRAIN BALL VALVE Ø 3/8" M x F	OTTONE BRASS	2
12	LINEA MANGIONE ACQUA Ø 2" TUBO API 5L Gr. B SCH STD WATER FEED LINE Ø 2" PIPE API 5L Gr. B SCH STD	CIS UNI 5462/64 250 A 100 GR Ø 2	1
13	INTERMETTAZIONE LINEA ACQUA (VALVOLA A SFERA DN50) WATER LINE BYPASSER BALL VALVE DN 50	CORPO A 105 SFERA AISI 420 BODY AND BALL AISI 420	1
14	MANOMETRO SERBATOIO Ø 100 SCALA 0-25 ATT. RAD. Ø 1/2" GAS M TRUCK PRESS. INDICATOR Ø 100 SCALE 0-25 Ø 1/2" GAS M RAD.	ACCIAIO AL CARBONIO CARBON STEEL	1
15	RUBINETTO PORTAMANOMETRO Ø 1/2" GAS M RAD. CODE Ø 1/2"	OTTONE BRASS	1
16	VALVOLA DI SICUREZZA SERBATOIO Ø 1 1/2" TARATA A 11,5 kg/cm2 TRUCK PRESSURE SAFETY VALVE Ø 1 1/2" SET AT 11,5 kg/cm2	OTTONE BRASS	1
17	LINEA USCITA LIQUIDO SCHIUMOSO Ø 2" TUBO API 5L Gr. B SCH STD FOAM DISPENSER OUTLET LINE Ø 2" PIPE API 5L Gr. B SCH STD	ACCIAIO INOX AISI 304 STAINLESS STEEL AISI 304	1
18	INTERMETTAZIONE LINEA USCITA LIQUIDO SCHIUMOSO (VALVOLA A SFERA DN 50) FOAM DISPENSER OUTLET LINE BYPASSER (BALL VALVE DN 50)	ACCIAIO INOX AISI 316 STAINLESS STEEL AISI 316	1
19	VALVOLA DI RITORNO LINEA USCITA LIQUIDO SCHIUMOSO DN 50 FOAM DISPENSER RETURN BALL VALVE DN 50	ACCIAIO INOX AISI 304 STAINLESS STEEL AISI 304	1
20	MANOMETRO LINEA LIQUIDO SCHIUMOSO Ø 43 SCALA 0-25 ATT. RAD. Ø 1/4" GAS M FOAM DISPENSER LINE PRESS. INDICATOR Ø 43 SCALE 0-25 Ø 1/4" GAS M RAD.	ACCIAIO INOX AISI 304 STAINLESS STEEL AISI 304	1
21	RUBINETTO PORTAMANOMETRO Ø 1/4" PRESSURE INDICATOR CODE Ø 1/4"	OTTONE BRASS	1
22	TARCA IDENTIFICAZIONE SERBATOIO TRUCK IDENTIFICATION PLATE	LEGA LEGGERA LIGHT ALLOY	1
23	PASSO D'UOMO MANHOLE	C 10 UNI 5482 250 A 100 GR Ø 8	1

DATI TECNICI TECHNICAL DATA			
PRESSIONE DI ESERCIZIO WORKING PRESSURE	10 bar	SPESORE FASCIAME SHELL THICKNESS	mm
PRESSIONE DI PROGETTO DESIGN PRESSURE	12 bar	SPESORE FONDO BOTTOM HEAD THICKNESS	mm
PRESSIONE DI PROVA IDRAULICA HYDRAULIC TEST PRESSURE	17 bar	SCHIUMOSITÀ DI CORROSIONE CORROSION RESISTANCE	/ mm
TEMPERATURA DI PROGETTO DESIGN TEMPERATURE	-10 +50 °C	RADIOGRAFIE R-4010	10 %
NORMATIVA DI COSTRUZIONE CODE REGULATIONS	LS.P.E.S.L.	ENTE COLLAUDATORE INSPECTION AGENCY	/
MATERIALE MATERIAL			
CAMPO DI LAVORO WORKING RANGE	1200-6000/ml.		
MISCELAZIONE MIXING	3 %		
MEMBRANA ACQUA WATER GASKET	Ø mm		
MEMBRANA SCHIUMOSO FOAM DISPENSER GASKET	Ø mm		
PESO TOTALE (MORTO) TOTAL WEIGHT (EMPTY)	1900 kg	PESO TOTALE (CARICO) TOTAL WEIGHT (CHARGE)	kg
TIPO LIQUIDO SCHIUMOSO FOAM DISPENSER TYPE		PESO SPECIFICO SPECIFIC GRAVITY	kg/cm3

VERNICIATURA - PAINTING
COLORE EPOSSICO - EPOXY COLOUR

ESTERNA - SABBATURA SA 2,5
EXTERNAL - SANDBLASTING SA 2,5

FONDO - N.1 MANTO DI FONDO EPOSSICO - 60 µ
PRIMA - N.1 COAT PORE FILL PRIMER - 60 µ
FINALE - N.2 MANTO DI SMALTO EPOSSICO RAL 3000 - 45 µ
FINI - N.2 COAT PORE FINISH PAINT RAL 3000 - 45 µ DRY
S.F.S. TOTALE 150 µ

NOTE
 1) LA TUBAZIONE A VALLE DEL TUBO MISCELATORE DEVE ESSERE RETTILINEA AL MINIMO PER 1000mm
 PIPE DOWNSTREAM HAS TO BE STRAIGHT FOR A MINIMUM OF 1000mm

Rev.	Date	Emesso per costruzione	MS	MB	
0	22.02.00	Emesso per costruzione	MS	MB	
Rev.	Date	Description	Drawn	Checked	Approved
CACCIALANZA & C. S.p.A. AUTORIZZAZIONE AUTOGRAFICA SIGNATURE AUTHORITY			Client / Project		
CONNESSIONI CONNECTIONS			TIPO TYPE		
FLANGIA INGRESSO / USCITA TUBO MISCELATORE PREMIER PIPE INLET / OUTLET FLANGE			DN 250 UNI PN 16		
VALVOLA CARICO / SCARICO SERBATOIO TRUCK CHARGE / TRUCK UNLOAD			Ø 1 1/2" GAS F.		
Code	Syn.	Sta	Scale	Dep. nr.	Rev.
0472280820		A1	1:15	04702908	0
MISCELATORE A SPOSTAMENTO DI LIQUIDO TIPO MSL DI 1x6000 ASSEMBLY GENERAL DISPLACEMENT LIQUID PREMIER MSL DI 1x6000 TYPE GENERAL ASSEMBLY			of	1	

CONNESSIONI CONNECTIONS	TIPO TYPE
FLANGIA INGRESSO / USCITA TUBO MISCELATORE PREMIER PIPE INLET / OUTLET FLANGE	DN 250 UNI PN 16
VALVOLA CARICO / SCARICO SERBATOIO TRUCK CHARGE / TRUCK UNLOAD	Ø 1 1/2" GAS F.

THIS DRAWING IS THE PROPERTY OF CACCIALANZA & C. S.p.A. AND IS NOT TO BE REPRODUCED OR USED TO REPRODUCE ANY INFORMATION FOR SALES OR PURCHASES EXCEPT WHERE PROVIDED FOR BY AGREEMENT WITH SAID COMPANY