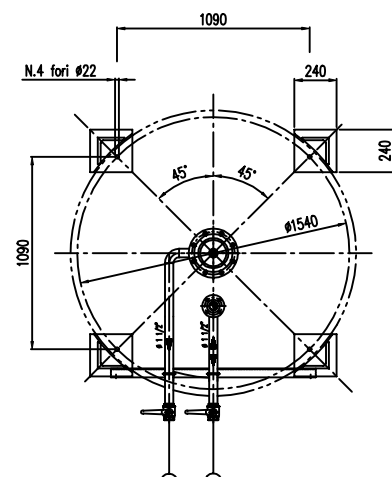
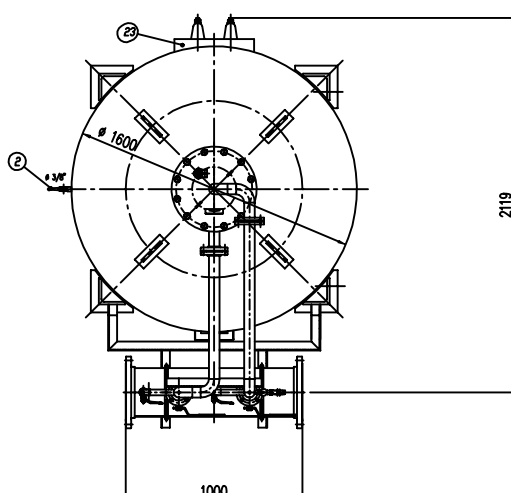
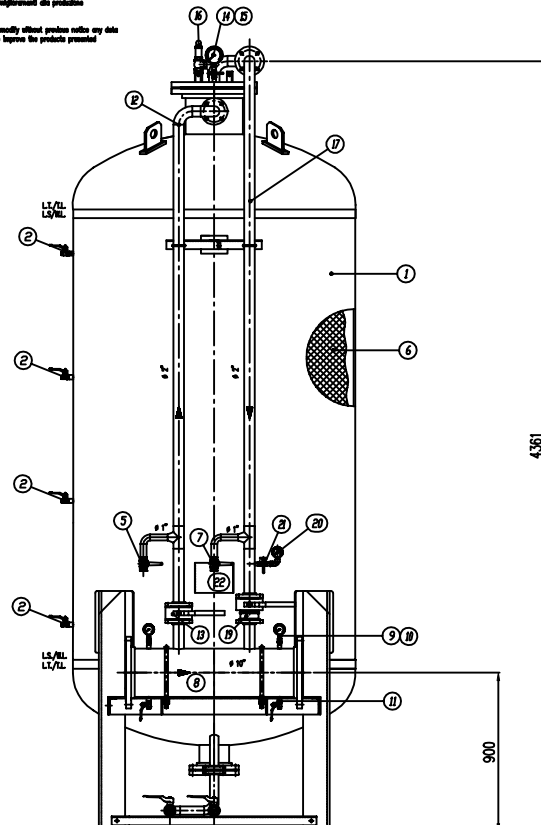


IMPORTANTE : CACCIALANZA & C. S.p.A. si riserva il diritto di modificare senza preavviso le informazioni contenute in questa scheda con il proposito di apportare miglioramenti alla produzione.

IMPORTANT : CACCIALANZA & C. S.p.A. reserves the right to change or modify without preavis any data or specifications due to changes or modifications in order to improve the products presented.



POS.	DESCRIZIONE	MATERIALE	Q.TA
1	SERBATOIO LIQUIDO SCHIUMOSO CAP. 6000 l TUBO COMPONDI TUBO 3/4" I COPERTI	FE 4102 NY UNI 5569 ASTM A 106 GR. B	1
2	INDICATORE DI LIVELLO (VALVOLA A SFERA # 3/8") LEVEL INDICATOR (BALL VALVE # 3/8")	OTTONE BRASS	4
3	DRENAGGIO MEMBRANA (VALVOLA A SFERA # 1 1/2") DRAINAGE BRASS (BALL VALVE # 1 1/2")	OTTONE BRASS	1
4	CARICO / SCARICO SERBATOIO (VALVOLA A SFERA # 1 1/2") TRUCK CHARGE / TRUCK UNLOAD (BALL VALVE # 1 1/2")	OTTONE BRASS	1
5	SFIATO SERBATOIO (VALVOLA A SFERA # 1") TRUCK VENT (BALL VALVE # 1")	OTTONE BRASS	1
6	MEMBRANA MEMBRANE	HYPERLON HYPERLON	1
7	SFIATO MEMBRANA (VALVOLA A SFERA # 1") MEMBRANE VENT (BALL VALVE # 1")	OTTONE BRASS	1
8	TUBO MISCELATORE # 10" API 5L GR. B SCH STD PREMIER PIPE # 10" API 5L GR. B SCH STD	C18 UNI 5462/B4 ASTM A 106 GR. B	1
9	MANOMETRO TUBO MISCELATORE # 43 SCALA 0-25 ATT. RAD. # 1/4" GAS M PREMIER PIPE PRESS. INDICATOR # 43 SCALE 0-25 # 1/4" GAS M RAD.	ACCIAIO AL CARBONIO CARBON STEEL	2
10	VALVOLA PORTA MANOMETRO (VALVOLA A SFERA # 1/4" M x F) PREMIER PIPE BRASS INDICATOR # 43 SCALE 0-25 # 1/4" GAS M RAD.	OTTONE BRASS	2
11	DRENAGGIO TUBO MISCELATORE (VALVOLA A SFERA # 3/8" M x F) TRUCK VENT (BALL VALVE # 3/8" M x F)	OTTONE BRASS	2
12	LINEA IMMISSIONE ACQUA # 2" TUBO API 5L GR. B SCH STD WATER INLET LINE # 2" PIPE API 5L GR. B SCH STD	C18 UNI 5462/B4 ASTM A 106 GR. B	1
13	INTERMETTAZIONE LINEA ACQUA (VALVOLA A SFERA DN50) WATER LINE BYPASSER (BALL VALVE DN 50)	CORPO A 105 SFERA ANSI 420 BODY AND BALL UNI 5420	1
14	MANOMETRO SERBATOIO # 100 SCALA 0-25 ATT. RAD. # 1/2" GAS M TRUCK PRESS. INDICATOR # 100 SCALE 0-25 # 1/2" GAS M RAD.	ACCIAIO AL CARBONIO CARBON STEEL	1
15	MANOMETRO PORTAMANOMETRO # 1/2" PRESSURE INDICATOR COUPLER # 1/2"	OTTONE BRASS	1
16	VALVOLA DI SICUREZZA SERBATOIO # 1 1/2" TARATA A 11,5 kg/cm2 TRUCK PRESSURE SAFETY VALVE # 1 1/2" SET AT 11.5 kg/cm2	OTTONE BRASS	1
17	LINEA USCITA LIQUIDO SCHIUMOSO # 2" TUBO API 5L GR. B SCH STD FOAM DISCHARGE OUTLET LINE # 2" PIPE API 5L GR. B SCH STD	C18 UNI 5462/B4 ASTM A 106 GR. B	1
18	INTERMETTAZIONE LINEA USCITA LIQUIDO SCHIUMOSO (VALVOLA A SFERA DN 50) FOAM DISCHARGE OUTLET LINE BYPASSER (BALL VALVE DN 50)	CORPO A 105 SFERA ANSI 420 BODY AND BALL UNI 5420	1
19	VALVOLA DI RITARDO LINEA USCITA LIQUIDO SCHIUMOSO DN 50 FOAM DISCHARGE OUTLET DELAY VALVE DN 50	CORPO OTTONE - INT. ACC. INOX BODY BRASS - INT. ST. STEEL	1
20	MANOMETRO LINEA LIQUIDO SCHIUMOSO # 43 SCALA 0-25 ATT. RAD. # 1/4" GAS M FOAM DISCHARGE LINE PRESS. INDICATOR # 43 SCALE 0-25 # 1/4" GAS M RAD.	ACCIAIO AL CARBONIO CARBON STEEL	1
21	MANOMETRO PORTAMANOMETRO # 1/4" PRESSURE INDICATOR COUPLER # 1/4"	OTTONE BRASS	1
22	TARCA IDENTIFICAZIONE SERBATOIO TRUCK IDENTIFICATION PLATE	LEDA LEGGERA LIGHT ALUMINUM	1
23	PASSO DUOMO MANHOLE	C 18 UNI 5462 ASTM A 106 GR. B	1

DATI TECNICI		TECHNICAL DATA	
PRESSIONE DI ESERCIZIO SERBATOIO PRESSURE	10 bar	SPESORE FASCIAME SHELL THICKNESS	mm
PRESSIONE DI PROGETTO SERBATOIO PRESSURE	12 bar	SPESORE FONDO FLOOR HEAD THICKNESS	mm
PRESSIONE DI PROVA IDRAULICA RESISTENZA TEST PRESSURE	17 bar	SCHIUMOSPESORE DI CORROSIONE CORROSION RES. THICKNESS	/ mm
TEMPERATURA DI PROGETTO SERBATOIO TEMPERATURE	-10 +50 °C	RADIOGRAFIE R-RAIOS	10 %
NORMATIVA DI COSTRUZIONE CODE REGULATIONS	ISPESL	ENTE COLLAUDATORE INSPECTION AGENCY	/
MATERIALE			
CAMPIONE DI LAVORO WORKING SAMPLE	1200x800x100		
MISCELAZIONE MIXTURE	3 %		
MEMBRANA ACQUA WATER GASKET	6 mm		
MEMBRANA SCHIUMOSO FOAM GASKET	6 mm		
PESO TOTALE (MORTO) TOTAL WEIGHT (EMPTY)	1900 kg	PESO TOTALE (CARICO) TOTAL WEIGHT (CHARGE)	kg
TIPO LIQUIDO SCHIUMOSO FOAM DISCHARGE TYPE		PESO SPECIFICO SPECIFIC GRAVITY	kg/cm ³

VERNICIATURA - PAINTING
CYCLE PROCESSING - PAINTING CYCLE

ESTERNA : SABBATURA SA 2.5
EXTERNAL : SANDBLASTING SA 2.5

FONDO : N.1 MANO DI FONDO EPOSSINDO - 60,
PRIMA : N.1 COAT PRIMA (R3) PRIMA - 60,
FINALE : N.2 MANO DI SMALTO EPOSSINDO RAL 3000 - 45,
PRIMA : N.2 COAT FINALE (R3) FINALE - 45,
S.F.S. TOTALE 150,
TOTAL D.F.T. 150,
p.

NOTE
1) LA TUBAZIONE A VALLE DEL TUBO MISCELATORE DEVE ESSERE RETTILINEA AL MINIMO PER 1000mm
PIPE CONNECTIONS TO BE STRAIGHT FOR A MINIMUM OF 1000mm

Rev.	Date	Emesso per costruzione	MS	MB	
0	22.02.00	Emesso per costruzione	MS	MB	
Rev.	Date	Description	Drawn	Checked	Approved

Client / Project

CACCIALANZA & C. S.p.A.
AUTORIZZAZIONE SOSTITUIRE LE DIMENSIONI INDICATE NEI QUADRI
AUTHORITY TO SUBSTITUTE THE DIMENSIONS INDICATED IN THE TABLES

Rev. 0
Date 22.02.00
Description MB
Drawn MS
Checked MB
Approved

Code 0472460820
Scale 1:15
Dwg. no. 04702906
Rev. 0
Sheet 1 of 1

MISCELATORE A SPOSTAMENTO DI LIQUIDO TIPO MSL D 1x6000
ASSEMBLY GENERAL
DISPLACEMENT LIQUID PREMIXER MSL D 1x6000 TYPE
GENERAL ASSEMBLY

CONNESSIONI CONNECTIONS		TIPO TYPE	
FLANGIA INGRESSO / USCITA TUBO MISCELATORE PREMIER PIPE INLET / OUTLET FLANGE	DN 250 UNI PN 16	Data 22.02.00	Nome MS
VALVOLA CARICO / SCARICO SERBATOIO TRUCK CHARGE / TRUCK UNLOAD	# 1 1/2" GAS F.	Checked 22.02.00	MB

THIS DRAWING IS THE PROPERTY OF CACCIALANZA & C. S.p.A. AND IS NOT TO BE REPRODUCED OR USED TO PROMOTE ANY INFORMATION FOR SALES OR PURCHASES EXCEPT WHERE PROVIDED FOR BY AGREEMENT WITH SAID COMPANY