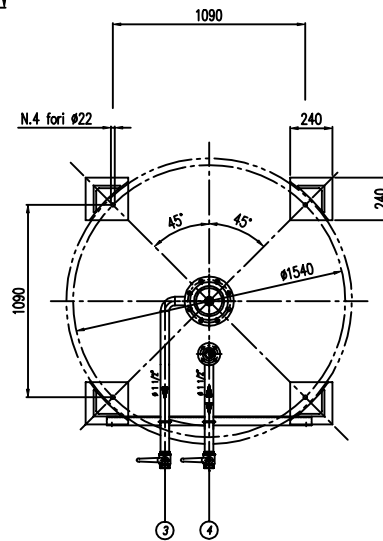
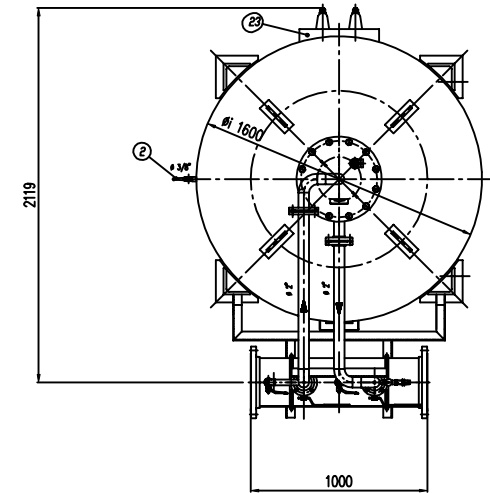
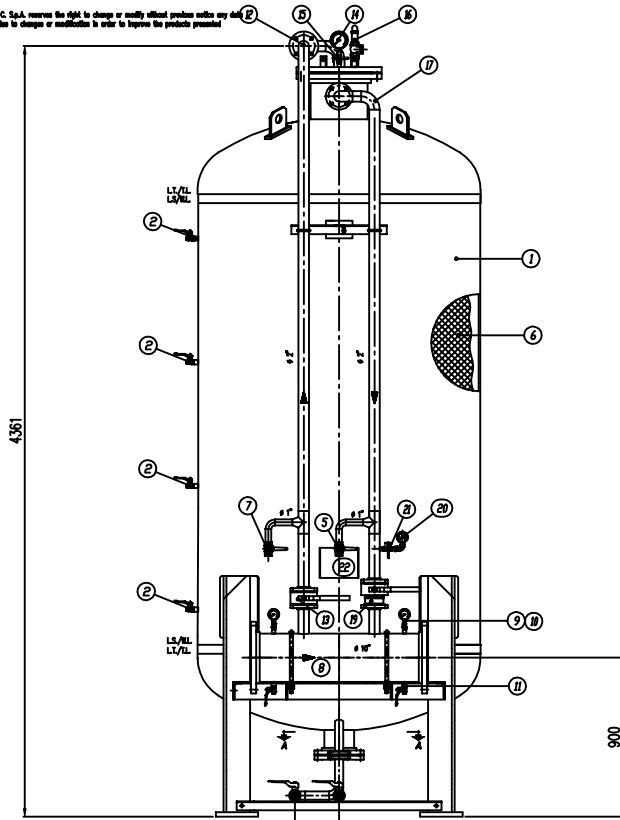


IMPORTANTE : CACCIALANZA & C. S.p.A. si riserva il diritto di modificare senza preavviso le informazioni contenute in questo schema con il proposito di apportare miglioramenti alle produzioni.

IMPORTANT : CACCIALANZA & C. S.p.A. reserves the right to change or modify without preavviso the products presented or specifications due to changes or modifications in order to improve the products presented.



POS.	DESCRIZIONE	MATERIALE	Q.TA
1	SERBATOIO LIQUIDO SCHUMOGENO CAP. 6000 l TUBO COMPONDO TIPO 100	FE 4012 NY UNI 5669 ASTM A 106 Gr. B	1
2	INDICATORE DI LIVELLO (VALVOLA A SFERA # 3/8") LIVEL INDICATOR (BALL VALVE # 3/8")	ACCIAIO INOX AISI 316 STAINLESS STEEL AISI 316	4
3	DRENAGGIO MEMBRANA (VALVOLA A SFERA # 1 1/2") DRAINAGE (BALL VALVE # 1 1/2")	ACCIAIO INOX AISI 316 STAINLESS STEEL AISI 316	1
4	CARICO / SCARICO SERBATOIO (VALVOLA A SFERA # 1 1/2") TRUCK CHARGE / TRUCK UNLOAD (BALL VALVE # 1 1/2")	ACCIAIO INOX AISI 316 STAINLESS STEEL AISI 316	1
5	SFIATO SERBATOIO (VALVOLA A SFERA # 1") TRUCK VENT (BALL VALVE # 1")	ACCIAIO INOX AISI 316 STAINLESS STEEL AISI 316	1
6	MEMBRANA MEMBRANE	HYFALON	1
7	SFIATO MEMBRANA (VALVOLA A SFERA # 1") MEMBRANE VENT (BALL VALVE # 1")	OTTONE BRASS	1
8	TUBO MISCELATORE # 10" API SL Gr. B SCH STD PREMIER PIPE # 10" API SL Gr. B SCH STD	C18 UNI 5462/64 ASTM A 106 Gr. B	1
9	MANOMETRO TUBO MISCELATORE # 43 SCALA 0-25 ATT. RAD. # 1/4" GAS M PREMIER PIPE PRESS. INDICATOR # 43 SCALE 0-25 # 1/4" GAS M RAD.	ACCIAIO AL CARBONIO CARBON STEEL	2
10	VALVOLA PORTA MANOMETRO (VALVOLA A SFERA # 1/4" M x F) PREMIER INDICATOR BALL VALVE # 1/4" M x F	OTTONE BRASS	2
11	DRENAGGIO TUBO MISCELATORE (VALVOLA A SFERA # 3/8" M x F) PREMIER PIPE DRAIN (BALL VALVE # 3/8" M x F)	OTTONE BRASS	2
12	LINEA INNECCIONE ACQUA # 2" TUBO API SL Gr. B SCH STD WATER INLET LINE # 2" PIPE API SL Gr. B SCH STD	C18 UNI 5462/64 ASTM A 106 Gr. B	1
13	INTERMETTAZIONE LINEA ACQUA (VALVOLA A SFERA DN 50) WATER LINE INTERSEPER (BALL VALVE DN 50)	CORPO A 105 SFERA AISI 420 BODY AND BALL AISI 420	1
14	MANOMETRO SERBATOIO # 100 SCALA 0-25 ATT. RAD. # 1/2" GAS M TRUCK PRESS. INDICATOR # 100 SCALE 0-25 # 1/2" GAS M RAD.	ACCIAIO AL CARBONIO CARBON STEEL	1
15	PIEDIMETTO PORTAMANOMETRO # 1/2" GASKET CODE # 1/2"	OTTONE BRASS	1
16	VALVOLA DI SICUREZZA SERBATOIO # 1 1/2" TARATA A 11,5 kg/cm2 TRUCK PRESSURE SAFETY VALVE # 1 1/2" SET AT 11,5 kg/cm2	OTTONE BRASS	1
17	LINEA USCITA LIQUIDO SCHUMOGENO # 2" TUBO API SL Gr. B SCH STD FOAM COMPOND OUTLET LINE # 2" PIPE API SL Gr. B SCH STD	ACCIAIO INOX AISI 304 STAINLESS STEEL AISI 304	1
18	INTERMETTAZIONE LINEA USCITA LIQUIDO SCHUMOGENO (VALVOLA A SFERA DN 50) FOAM COMPOND OUTLET LINE INTERSEPER (BALL VALVE DN 50)	ACCIAIO INOX AISI 316 STAINLESS STEEL AISI 316	1
19	VALVOLA DI RITARDO LINEA USCITA LIQUIDO SCHUMOGENO DN 50 FOAM COMPOND DELAY LINE (BALL VALVE DN 50)	ACCIAIO INOX AISI 304 STAINLESS STEEL AISI 304	1
20	MANOMETRO LINEA LIQUIDO SCHUMOGENO # 43 SCALA 0-25 ATT. RAD. # 1/4" GAS M FOAM COMPOND LINE PRESS. INDICATOR # 43 SCALE 0-25 # 1/4" GAS M RAD.	ACCIAIO INOX AISI 304 STAINLESS STEEL AISI 304	1
21	PIEDIMETTO PORTAMANOMETRO # 1/4" GASKET CODE # 1/4"	OTTONE BRASS	1
22	TARCA IDENTIFICAZIONE SERBATOIO TRUCK IDENTIFICATION PLATE	LEDA LEGGERA LIGHT ALUMINUM	1
23	PASSO D'UOMO MANHOLE	C 18 UNI 5462 ASTM A 106 Gr. B	1

DATI TECNICI TECHNICAL DATA			
PRESSIONE DI ESERCIZIO SERVIZIO PRESSURE	10 bar	SPESORE FASCIA SHELL THICKNESS	mm
PRESSIONE DI PROGETTO DESIGN PRESSURE	12 bar	SPESORE FONDO BOTTOM HEAD THICKNESS	mm
PRESSIONE DI PROVA IDRAULICA HYDRAULIC TEST PRESSURE	17 bar	SOTTOSPESORE DI CORROSIONE CORROSION RES. THICKNESS	/ mm
TEMPERATURA DI PROGETTO DESIGN TEMPERATURE	-10 +50 °C	RADIOGRAFIE R-4012	10 %
NORMATIVA DI COSTRUZIONE CODE REGULATIONS	LS.P.E.S.L.	ENTE COLLAUDATORE INSPECTION AGENCY	/
MATERIALE MATERIAL			
CAMPO DI LAVORO WORKING RANGE	1200-6000/ml.		
MISCELAZIONE MIXING	%		
MEMBRANA ACQUA WATER MEMBRANE	Ø mm		
MEMBRANA SCHUMOGENO FOAM COMPOND MEMBRANE	Ø mm		
PESO TOTALE (MATERIA) TOTAL WEIGHT (EMPTY)	1900 kg	PESO TOTALE (CARICO) TOTAL WEIGHT (CHARGE)	kg
TIPO LIQUIDO SCHUMOGENO FOAM COMPOND TYPE		PESO SPECIFICO SPECIFIC GRAVITY	kg/cm ³

VERNICIATURA - PAINTING
CICLO ESPOSITO - EXPOSURE CYCLE
ESTERNA : SABBATURA SA 2.5
EXTERNAL : SANDBLASTING SA 2.5
FONDO : N.1 MANO DI FONDO EPOSSIDICO - 60 µ
PRIMA : N.1 COAT PRIMA N.1 PRIMA - 40 µ
FINALE : N.2 MANO DI SMALTO EPOSSIDICO RAL 3000 - 45 µ
PRIMA E 2. COAT PRIMA FINALE RAL 3000 - 45 µ DRY
S.F.S. TOTALE 150 µ
TOTAL D.F.Z. 150 µ

NOTE
1) LA TUBAZIONE A VALLE DEL TUBO MISCELATORE DEVE ESSERE RETTILINEA AL MINIMO PER 1000mm
PIPE DOWNSTREAM HAS TO BE STRAIGHT FOR A MINIMUM OF 1000mm

Rev.	Date	Emesso per costruzione	MS	MB	
0	25.01.00	Emesso per costruzione	MS	MB	
Rev.	Date	Description	Drawn	Checked	Approved
CACCIALANZA & C. S.p.A. AUTORIZZAZIONE AUTOGRAFICA REGOLAMENTO 1013/2010			Client / Project		
CONNESSIONI CONNECTIONS			TIPO TYPE		
FLANGIA INGRESSO / USCITA TUBO MISCELATORE PREMIER PIPE INLET / OUTLET FLANGE			DN 250 UNI PH 16		
VALVOLA CARICO / SCARICO SERBATOIO TRUCK CHARGE / TRUCK UNLOAD			# 1 1/2" GAS F.		
Code	Syn.	Sta	Scale	Dep. nr.	Rev.
0473280820		A1	1:15	04702812	0
MISCELATORE A SPOSTAMENTO DI LIQUIDO TIPO MSL 1 1x6000 ASSEMBLY LIQUID DISPLACEMENT LIQUID PREMIER MSL 1 1x6000 TYPE GENERAL ASSEMBLY			Sheet	of 1	

THIS DRAWING IS THE PROPERTY OF CACCIALANZA & C. S.p.A. AND IS NOT TO BE REPRODUCED OR USED TO REPRODUCE ANY INFORMATION FOR DESIGN OR APPROVAL EXCEPT WHERE PROVIDED FOR BY AGREEMENT WITH THIS COMPANY