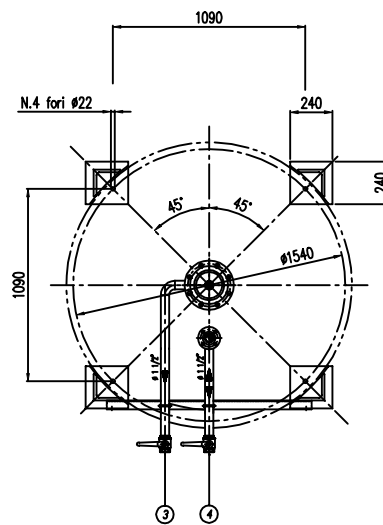
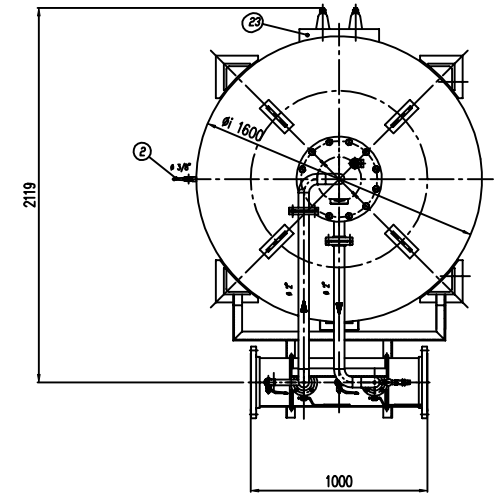
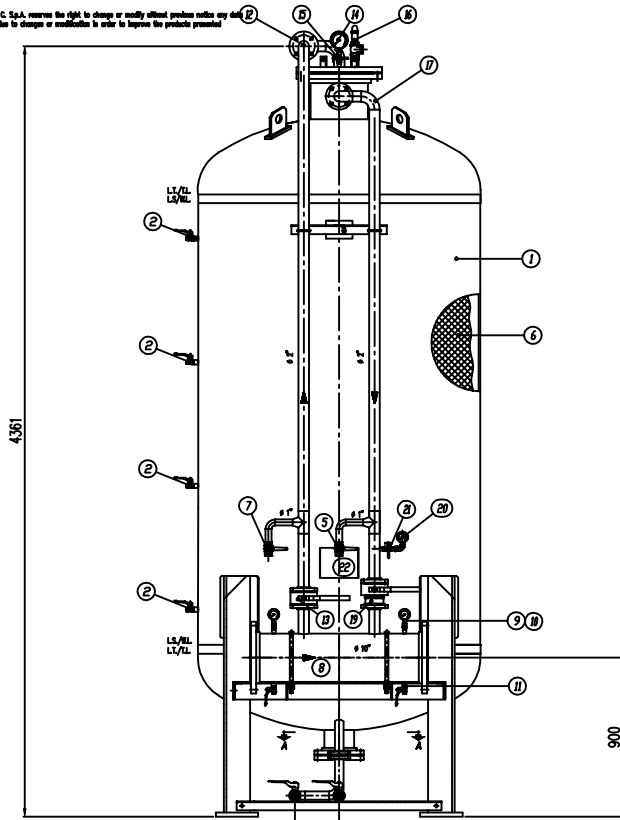


IMPORTANTE : CACCIALANZA & C. S.p.A. si riserva il diritto di modificare senza preavviso le informazioni contenute in questa scheda con il proposito di apportare miglioramenti alla produzione

IMPORTANT : CACCIALANZA & C. S.p.A. reserves the right to change or modify without preavviso notice any data or specifications due to changes or modifications in order to improve the products produced



POS.	DESCRIZIONE	MATERIALE	Q.TA
1	SERBATOIO LIQUIDO SCHUMOGENO CAP. 6000 l FOAM COMPRESSOR TYPE 1000 1 CAPACITY	FE 410.2 NY UNI 5669 ASTM A 285 Gr. B	1
2	INDICATORE DI LIVELLO (VALVOLA A SFERA # 3/8") LEVEL INDICATOR (BALL VALVE # 3/8")	ACCIAIO INOX AISI 316 STAINLESS STEEL AISI 316	4
3	DRENAGGIO MEMBRANA (VALVOLA A SFERA # 1 1/2") DRAINAGE (BALL VALVE # 1 1/2")	ACCIAIO INOX AISI 316 STAINLESS STEEL AISI 316	1
4	CARICO / SCARICO SERBATOIO (VALVOLA A SFERA # 1 1/2") TRUCK CHARGE / TRUCK UNLOAD (BALL VALVE # 1 1/2")	ACCIAIO INOX AISI 316 STAINLESS STEEL AISI 316	1
5	SFIATO SERBATOIO (VALVOLA A SFERA # 1") TRUCK VENT (BALL VALVE # 1")	ACCIAIO INOX AISI 316 STAINLESS STEEL AISI 316	1
6	MEMBRANA MEMBRANE	HYFALON	1
7	SFIATO MEMBRANA (VALVOLA A SFERA # 1") DRAINAGE VENT (BALL VALVE # 1")	OTTONE BRASS	1
8	TUBO MISCELATORE # 10" API SL GR. B SCH STD PREMIER PIPE # 10" API SL GR. B SCH STD	CIS UNI 5462/64 ASTM A 106 Gr. B	1
9	MANOMETRO TUBO MISCELATORE # 43 SCALA 0-25 ATT. RAD. # 1/4" GAS M PREMIER PIPE MISCELATORE # 43 SCALA 0-25 # 1/4" GAS M RAD.	ACCIAIO AL CARBONIO CARBON STEEL	2
10	VALVOLA PORTA MANOMETRO (VALVOLA A SFERA # 1/4" M x F) PREMIER PIPE PORTA MANOMETRO # 1/4" M x F	OTTONE BRASS	2
11	DRENAGGIO TUBO MISCELATORE (VALVOLA A SFERA # 3/8" M x F) VENT VENT BALL VALVE # 3/8" M x F	OTTONE BRASS	2
12	LINEA INNECCIONE ACQUA # 2" TUBO API SL GR. B SCH STD WATER INLET LINE # 2" PIPE API SL GR. B SCH STD	CIS UNI 5462/64 ASTM A 106 Gr. B	1
13	INTERMETTAZIONE LINEA ACQUA (VALVOLA A SFERA # 2") WATER LINE DISCONNECT BALL VALVE # 2"	CORPO A 105 SFERA AISI 420 BODY AISI 420 BALL AISI 420	1
14	MANOMETRO SERBATOIO # 100 SCALA 0-25 ATT. RAD. # 1/2" GAS M TRUCK PRESS. INDICATOR # 100 SCALA 0-25 # 1/2" GAS M RAD.	ACCIAIO AL CARBONIO CARBON STEEL	1
15	RUBINETTO PORTAMANOMETRO # 1/2" WATER COCK # 1/2"	OTTONE BRASS	1
16	VALVOLA DI SICUREZZA SERBATOIO # 1 1/2" TARATA A 11.5 kg/cm2 TRUCK PRESSURE SAFETY VALVE # 1 1/2" SET AT 11.5 kg/cm2	OTTONE BRASS	1
17	LINEA USCITA LIQUIDO SCHUMOGENO # 2" TUBO API SL GR. B SCH STD FOAM COMPRESSOR OUTLET LINE # 2" PIPE API SL GR. B SCH STD	ACCIAIO INOX AISI 304 STAINLESS STEEL AISI 304	1
18	INTERMETTAZIONE LINEA USCITA LIQUIDO SCHUMOGENO (VALVOLA A SFERA # 2") FOAM COMPRESSOR OUTLET LINE DISCONNECT BALL VALVE # 2"	ACCIAIO INOX AISI 316 STAINLESS STEEL AISI 316	1
19	VALVOLA DI RITARDO LINEA USCITA SCHUMOGENO # 2" FOAM COMPRESSOR DELAY LINE DISCONNECT BALL VALVE # 2"	ACCIAIO INOX AISI 304 STAINLESS STEEL AISI 304	1
20	MANOMETRO LINEA LIQUIDO SCHUMOGENO # 43 SCALA 0-25 ATT. RAD. # 1/4" GAS M FOAM COMPRESSOR LINE PRESS. INDICATOR # 43 SCALA 0-25 # 1/4" GAS M RAD.	ACCIAIO INOX AISI 304 STAINLESS STEEL AISI 304	1
21	RUBINETTO PORTAMANOMETRO # 1/4" WATER COCK # 1/4"	OTTONE BRASS	1
22	TARCA IDENTIFICAZIONE SERBATOIO TRUCK IDENTIFICATION PLATE	LEDA LEGGERA LIGHT ALUMIN	1
23	PASSO D'UOMO MANHOLE	C IS UNI 5482 ASTM A 106 Gr. B	1

DATI TECNICI TECHNICAL DATA			
PRESSIONE DI ESERCIZIO SERVIZIO PRESSURE	10 bar	SPESORE FASCIAME SHELL THICKNESS	mm
PRESSIONE DI PROGETTO DESIGN PRESSURE	12 bar	SPESORE FONDO BOTTOM HEAD THICKNESS	mm
PRESSIONE DI PROVA IDRAULICA IDRAULIC TEST PRESSURE	17 bar	SOTTOSPESORE DI CORROSIONE CORROSION RES THICKNESS	/ mm
TEMPERATURA DI PROGETTO DESIGN TEMPERATURE	-10 +50 °C	RADIOGRAFIE R-RAI	10 %
NORMATIVA DI COSTRUZIONE CODE REGULATIONS	LS.P.E.S.L.	ENTE COLLAUDATORE INSPECTION AGENCY	/
MATERIALE MATERIAL	1200-06003/ml		
CAMPO DI LAVORO WORKING RANGE	%		
MISCELAZIONE MIXING	%		
DIFFERENZA ACQUA WATER DIFFER.	# mm		
DIFFERENZA SCHUMOGENO FOAM DIFFER.	# mm		
PESO TOTALE (MATERIA) TOTAL WEIGHT (EMPTY)	1900 kg	PESO TOTALE (CARICO) TOTAL WEIGHT (CHARGE)	kg
TIPO LIQUIDO SCHUMOGENO FOAM COMPRESSOR TYPE	PESO SPECIFICO SPECIFIC GRAVITY		

VERNICIATURA - PAINTING
CICLO EPOSSIDICO - EPOXY CYCLE
ESTERNA : SABBATURA SA 2.5
EXTERNAL : SANDBLASTING SA 2.5
FONDO : N.1 MANO DI FONDO EPOSSIDICO - 60,
PRIMA : N.1 COAT PORET RICH PRIMER - 60,
FINALE : N.2 MANO DI SMALTO EPOSSIDICO RAL 3000 - 45,
PRIMA E LA COAT PORET RICH RAL 3000 - 45, 2Coat
S.F.S. TOTALE 150,
TOTAL D.F.Z. 150,
p.

NOTE
1) LA TUBAZIONE A VALLE DEL TUBO MISCELATORE DEVE ESSERE RETTILINEA AL MINIMO PER 1000mm
PIPE CONNECTION HAS TO BE STRAIGHT FOR A MINIMUM OF 1000mm

Rev.	Date	Description	MS	MB	Client / Project
0	25.01.00	Emesso per costruzione			
Rev.	Date	Description	Drawn	Checked	Approved
CACCIALANZA & C. S.p.A.			Client / Project		
AUTORIZZAZIONE AUTOGRAFO SIGNATURE			Title		
CONNESSIONI CONNECTIONS			TIPO TYPE		
FLANGIA INGRESSO / USCITA TUBO MISCELATORE PREMIER PIPE INLET / OUTLET FLANGE			# 10" ANSI 150 Lbs W		
VALVOLA CARICO / SCARICO SERBATOIO TRUCK CHARGE / TRUCK UNLOAD			# 1 1/2" GAS F.		
Code	Syn.	Sta	Scale	Dep. nr.	Rev.
0473260810		A1	1:15	04702811	0
MISCELATORE A SPOSTAMENTO DI LIQUIDO TIPO MSL 1 1x6000 ASSEMBLE GENERALE DISPLACEMENT LIQUID PREMIER MSL 1 1x6000 TYPE GENERAL ASSEMBLY			Sheet	of 1	

THIS DRAWING IS THE PROPERTY OF CACCIALANZA & C. S.p.A. AND IS NOT TO BE REPRODUCED OR USED TO REPRODUCE ANY INFORMATION FOR DESIGN OR APPROVAL EXCEPT WHERE PROVIDED FOR BY AGREEMENT WITH SAID COMPANY