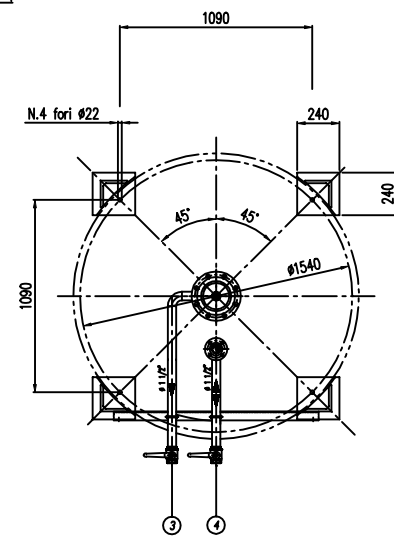
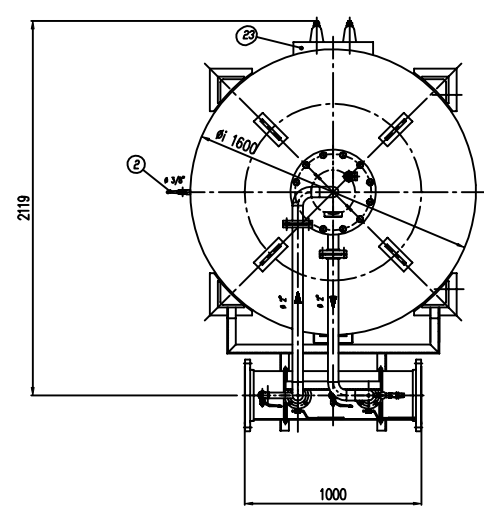
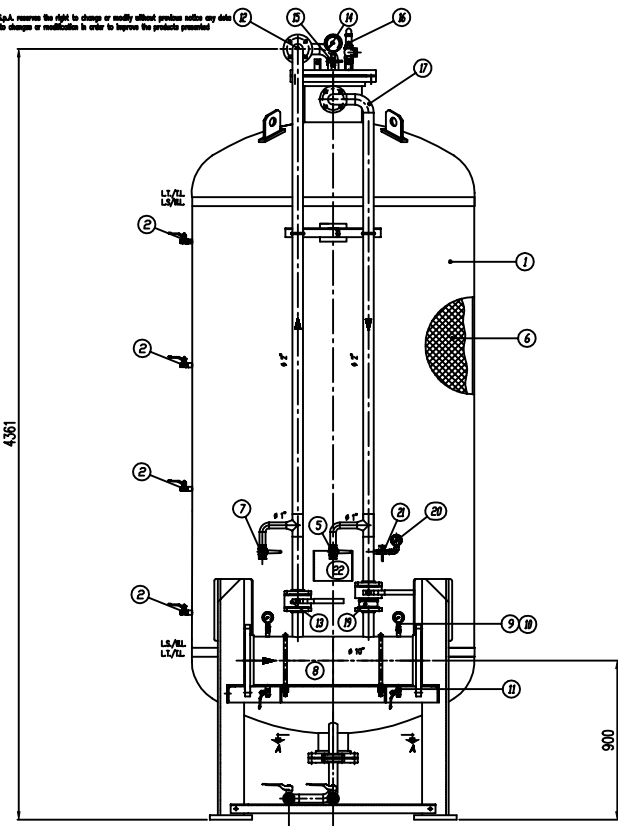


IMPORTANTE :
CACCIALANZA & C. S.p.A. si riserva il diritto di modificare senza preavviso le informazioni contenute in questo libretto con il proposito di apportare miglioramenti alla produzione.

IMPORTANT :
CACCIALANZA & C. S.p.A. reserves the right to change or modify without previous notice any data or specifications due to changes or modifications in order to improve the products presented.



POS.	DESCRIZIONE	MATERIALE	Q.TA
1	SERBATOIO LIQUIDO SCHUMOGENO CAP. 6000 l TUBO COMPONDO TIPO 200 1 COPERTY	FE 4102 NY UNI 5669 SERV A 100 GR Ø 10	1
2	INDICATORE DI LIVELLO (VALVOLA A SFERA Ø 3/8") LEVEL INDICATOR (BALL VALVE Ø 3/8")	OTTONE BRASS	4
3	DRENAGGIO MEMBRANA (VALVOLA A SFERA Ø 1 1/2") DRAINAGE (BALL VALVE Ø 1 1/2")	OTTONE BRASS	1
4	CARICO / SCARICO SERBATOIO (VALVOLA A SFERA Ø 1 1/2") TRUCK CHARGE / TRUCK UNLOAD (BALL VALVE Ø 1 1/2")	OTTONE BRASS	1
5	SFIATO SERBATOIO (VALVOLA A SFERA Ø 1") TRUCK VENT (BALL VALVE Ø 1")	OTTONE BRASS	1
6	MEMBRANA MEMBRANE	HYFALON HYFALON	1
7	SFIATO MEMBRANA (VALVOLA A SFERA Ø 1") SERVING VENT (BALL VALVE Ø 1")	OTTONE BRASS	1
8	TUBO MISCELATORE Ø 10" API SL G; B SCH STD PREMIER PIPE Ø 10" API SL G; B SCH STD	C15 UNI 5462/64 ASTM A 106 Gr. B	1
9	MANOMETRO TUBO MISCELATORE Ø 43 SCALA 0-25 ATT. RAD. Ø 1/2" GAS M PREMIER PIPE PRESS. INDICATOR Ø 43 SCALE 0-25 Ø 1/2" GAS M RAL	ACCIAIO AL CARBONIO CARBON STEEL	2
10	VALVOLA PORTA MANOMETRO (VALVOLA A SFERA Ø 1/4" M x F) PREMIER INDICATOR BALL VALVE Ø 1/4" M x F	OTTONE BRASS	2
11	DRENAGGIO TUBO MISCELATORE (VALVOLA A SFERA Ø 3/8" M x F) PREMIER PIPE DRAIN (BALL VALVE Ø 3/8" M x F)	OTTONE BRASS	2
12	LINEA INNECCIAZIONE ACQUA Ø 2" TUBO API SL G; B SCH STD WATER INLET LINE Ø 2" PIPE API SL G; B SCH STD	C15 UNI 5462/64 ASTM A 106 Gr. B	1
13	INTERMETTAZIONE LINEA ACQUA (VALVOLA A SFERA DN 50) WATER LINE DISCONNECTER BALL VALVE DN 50	CORPO A 105 SFERA ANSI 420 BODY AND BALL UNI 420	1
14	MANOMETRO SERBATOIO Ø 100 SCALA 0-25 ATT. RAD. Ø 1/2" GAS M TRUCK PRESS. INDICATOR Ø 100 SCALE 0-25 Ø 1/2" GAS M RAL	ACCIAIO AL CARBONIO CARBON STEEL	1
15	RUBINETTO PORTAMANOMETRO Ø 1/2" WATER COCK Ø 1/2"	OTTONE BRASS	1
16	VALVOLA DI SICUREZZA SERBATOIO Ø 1 1/2" TARATA A 11,5 kg/cm2 TRUCK PRESSURE SAFETY VALVE Ø 1 1/2" SET AT 11,5 kg/cm2	OTTONE BRASS	1
17	LINEA USCITA LIQUIDO SCHUMOGENO Ø 2" TUBO API SL G; B SCH STD FOAM OUTLET (WATER LINE) Ø 2" PIPE API SL G; B SCH STD	C15 UNI 5462/64 ASTM A 106 Gr. B	1
18	INTERMETTAZIONE LINEA USCITA LIQUIDO SCHUMOGENO (VALVOLA A SFERA DN 50) FOAM OUTLET LINE DISCONNECTER (BALL VALVE DN 50)	CORPO A 105 SFERA ANSI 420 BODY AND BALL UNI 420	1
19	VALVOLA DI RIFERNO LINEA USCITA LIQUIDO SCHUMOGENO DN 50 FOAM OUTLET BALL VALVE DN 50	CORPO OTTONE - INT. ACC. INOX BODY BRASS - INT. ST. STEEL	1
20	MANOMETRO LINEA LIQUIDO SCHUMOGENO Ø 43 SCALA 0-25 ATT. RAD. Ø 1/2" GAS M FOAM OUTLET LINE PRESS. INDICATOR Ø 43 SCALE 0-25 Ø 1/2" GAS M RAL	ACCIAIO AL CARBONIO CARBON STEEL	1
21	RUBINETTO PORTAMANOMETRO Ø 1/4" PRESSURE INDICATOR COCK Ø 1/4"	OTTONE BRASS	1
22	TARCA IDENTIFICAZIONE SERBATOIO TRUCK IDENTIFICATION PLATE	LEGA LEGGERA LIGHT ALLOY	1
23	PASSO D'UOMO MANHOLE	C 15 UNI 5462 ASTM A 106 Gr. B	1

DATI TECNICI TECHNICAL DATA			
PRESSIONE DI ESERCIZIO SERVING PRESSURE	10 bar	SPESORE FASCIA SHIELD THICKNESS	mm
PRESSIONE DI PROGETTO SERVING PRESSURE	12 bar	SPESORE FONDO FLOOR HEAD THICKNESS	mm
PRESSIONE DI PROVA IDRAULICA HYDRAULIC TEST PRESSURE	17 bar	SOTTOSPESORE DI CORROSIONE CORROSION LOSS THICKNESS	/ mm
TEMPERATURA DI PROGETTO SERVING TEMPERATURE	-10 +50 °C	RADIOGRAFIE R-4010	10 %
NORMATIVA DI COSTRUZIONE CODE REGULATIONS	LS.P.E.S.L.	ENTE COLLAUDATORE INSPECTION AGENCY	/
MATERIALE			
CAMPO DI LAVORO SERVING RANGE	1200/6000/ml.		
MISCELAZIONE MIXING	3 %		
MEMBRANA ACQUA WATER MEMBRANE	Ø mm		
MEMBRANA SCHUMOGENO FOAM MEMBRANE	Ø mm		
PESO TOTALE (MATERIA) TOTAL WEIGHT (EMPTY)	1900 kg	PESO TOTALE (CARICO) TOTAL WEIGHT (CHARGE)	kg
TIPO LIQUIDO SCHUMOGENO FOAM COMPONDO TYPE		PESO SPECIFICO SPECIFIC GRAVITY	kg/dm ³

VERNICIATURA - PAINTING
CICLO EPOSSICO - EPOXY CYCLE

ESTERNA - SABBATURA SA 2.5
EXTERNAL: SANDBLASTING SA 2.5

FONDO: N.1 MANO DI FONDO EPOSSICO - 60 µ
PRIMA: N.1 COAT PRIMA PRIMA - 60 µ
FINALE: N.2 MANO DI SMALTO EPOSSICO RAL 3000 - 45 µ
PRIMA: N.2 COAT PRIMA PRIMA RAL 3000 - 45 µ (GR) S.F.S. TOTALE 150 µ
TOTAL N.F.T. 150 µ

NOTE
1) LA TUBAZIONE A VALLE DEL TUBO MISCELATORE DEVE ESSERE RETTILINEA AL MINIMO PER 1000mm
PIPE DOWNSTREAM HAS TO BE STRAIGHT FOR A MINIMUM OF 1000mm

Rev.	Date	Emesso per costruzione	MS	MB	
0	12.01.00	Emesso per costruzione	MS	MB	
Rev.	Date	Description	Drawn	Checked	Approved
CACCIALANZA & C. S.p.A.			Client / Project		
AUTORIZZAZIONE AUTOGRAFO SIGNATURE			Title		
CONNESSIONI CONNECTIONS			TIPO TYPE		
FLANGIA INGRESSO / USCITA TUBO MISCELATORE PREMIER PIPE INLET / OUTLET FLANGE			DN 250 UNI PH 16		
VALVOLA CARICO / SCARICO SERBATOIO TRUCK CHARGE / TRUCK UNLOAD			Ø 1 1/2" GAS F.		
Code	Syn.	Sta	Scale	Dep. nr.	Rev.
0473080820		A1	1:15	04702809	0
MISCELATORE A SPOSTAMENTO DI LIQUIDO TIPO MSL 1x6000 ASSEMBLE GENERALE DISPLACEMENT LIQUID PREMIER MSL 1x6000 TYPE GENERAL ASSEMBLY			Sheet	1	
			of	1	

THIS DRAWING IS THE PROPERTY OF CACCIALANZA & C. S.p.A. AND IS NOT TO BE REPRODUCED OR USED TO REPRODUCE ANY INFORMATION FOR DESIGN OR APPROVAL EXCEPT WHERE PROVIDED FOR BY AGREEMENT WITH SAID COMPANY