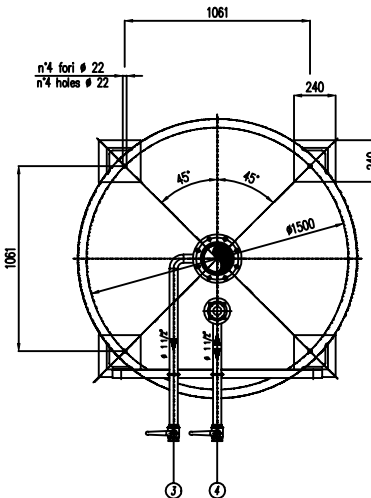
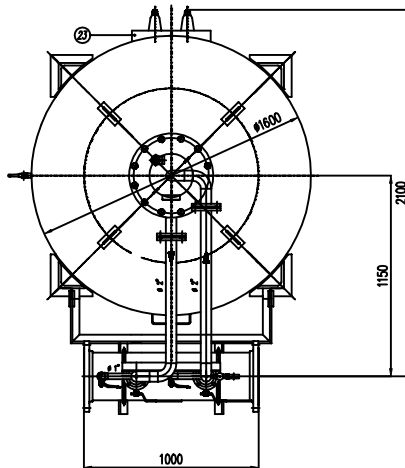
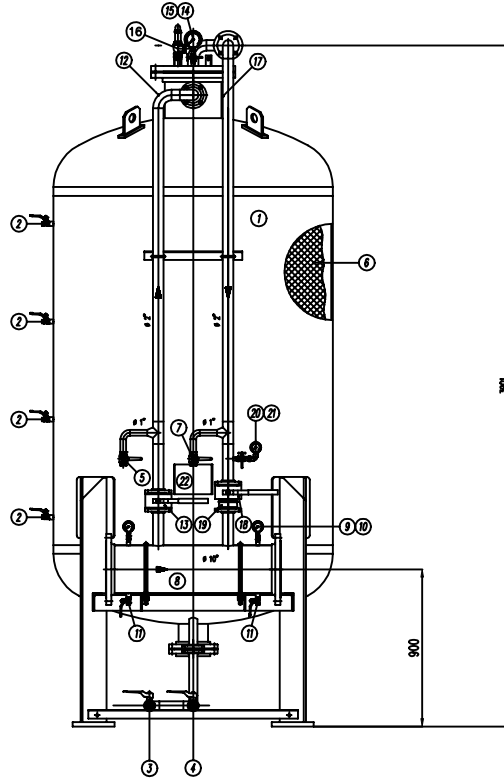


**IMPORTANTE :**  
CACCIALANZA & C. S.p.A. si riserva il diritto di modificare senza preavviso le informazioni contenute in questo schema con il proposito di apportare miglioramenti alle produzioni.

**IMPORTANT :**  
CACCIALANZA & C. S.p.A. reserves the right to change or modify without preavviso any data or specifications due to changes or modifications in order to improve the products presented.



POS.	DESCRIZIONE DESCRIPTION	MATERIALE MATERIAL	QTA' QTY
1	SERBATOIO LIQUIDO SCHIUMOSO CAP. 5000 l LIQUID DISPENSING TANK 5000 L CAPACITY	FE 410.2 PPH UNI 5089 AISI A 168 G 3	1
2	INDICATORE DI LIVELLO (VALVOLA A SFERA Ø 3/8") LEVEL INDICATOR (BALL VALVE Ø 3/8")	OTTONE BRASS	4
3	DRENAGGIO MEMBRANA (VALVOLA A SFERA Ø 1 1/2") MEMBRANE DRAIN (BALL VALVE Ø 1 1/2")	ACCIAIO INOX AISI 316 STAINLESS STEEL AISI 316	1
4	CARICO / SCARICO SERBATOIO (VALVOLA A SFERA Ø 1 1/2") TANK CHARGE / DRAIN VALVE Ø 1 1/2"	OTTONE BRASS	1
5	SFIATO SERBATOIO (VALVOLA A SFERA Ø 1") TANK VENT (BALL VALVE Ø 1")	OTTONE BRASS	1
6	MISURAZIONE MEMBRANA	HYFALON HYFALON	1
7	SFIATO MEMBRANA (VALVOLA A SFERA Ø 1") MEMBRANE VENT (BALL VALVE 1")	ACCIAIO INOX AISI 316 STAINLESS STEEL AISI 316	1
8	TUBO MISCELATORE Ø 1/2" API 5L G. B SCH STD PREMIER PIPE Ø 1/2" API 5L G. B SCH STD	CIS UNI 5462/84 AISI A 168 G 3	1
9	MANOMETRO TUBO MISCELATORE Ø 63 SCALA 0-25 ATT. RAD. Ø 1/4" GAS M PREMIER PIPE PRESS. INDICATOR Ø 63 SCALA 0-25 Ø 1/4" GAS M	ACCIAIO AL CARBONIO CARBON STEEL	2
10	VALVOLA PORTA MANOMETRO (VALVOLA A SFERA Ø 1/4" M x F) PRESSURE INDICATOR BALL VALVE Ø 1/4" M x F	OTTONE BRASS	2
11	DRENAGGIO TUBO MISCELATORE (VALVOLA A SFERA Ø 3/8" M x F) WATER DRAIN LINE P.P. TUBO API 5L G.B SCH STD	OTTONE BRASS	2
12	LINEA MISCELTRICE ACCIAIO Ø 2" TUBO API 5L G.B SCH STD WATER MIXTURE LINE P.P. PIPE API 5L G.B SCH STD	CIS UNI 5462/84 AISI A 168 G 3	1
13	INTERCETTAZIONE LINEA ACQUA (VALVOLA A SFERA DN 50) WATER LINE STOPPING BALL VALVE DN 50	CORPO A 105 SFERA AISI 420 BODY 100 BALL AISI 420	1
14	MANOMETRO SERBATOIO Ø 100 SCALA 0-25 ATT. RAD. Ø 1/4" GAS M PREMIER PRESS. INDICATOR Ø 100 SCALA 0-25 Ø 1/4" GAS M	ACCIAIO AL CARBONIO CARBON STEEL	1
15	RISERETTO PORTAMANOMETRO Ø 1/2" PRESSURE INDICATOR COCK Ø 1/2"	OTTONE BRASS	1
16	VALVOLA DI SICUREZZA SERBATOIO Ø 1 1/2" TABATA A 11.5 kg/cm2 TANK SAFETY BALL VALVE Ø 1 1/2" SET POINT 11.5 kg/cm2	OTTONE BRASS	1
17	LINEA USCITA LIQUIDO SCHIUMOSO Ø 2" TUBO API 5L G. B SCH STD FOAM COMPOUND OUTLET LINE Ø 2" PIPE API 5L G. B SCH STD	ACCIAIO INOX AISI 304 STAINLESS STEEL AISI 304	1
18	INTERCETTAZIONE LINEA USCITA LIQUIDO SCHIUMOSO (VALVOLA A SFERA DN 50) FOAM COMPOUND OUTLET LINE STOPPING BALL VALVE DN 50	ACCIAIO INOX AISI 316 STAINLESS STEEL AISI 316	1
19	VALVOLA DI RITORNO LINEA USCITA SCHIUMOSO DN 50 FOAM COMPOUND LINE RETURN BALL VALVE DN 50	ACCIAIO INOX AISI 304 STAINLESS STEEL AISI 304	1
20	MANOMETRO LINEA LIQUIDO SCHIUMOSO Ø 63 SCALA 0-25 ATT. RAD. Ø 1/4" GAS M FOAM COMPOUND LINE PRESS. INDICATOR Ø 63 SCALA 0-25 Ø 1/4" GAS M	ACCIAIO INOX AISI 304 STAINLESS STEEL AISI 304	1
21	RISERETTO PORTAMANOMETRO Ø 1/4" PRESSURE INDICATOR COCK Ø 1/4"	OTTONE BRASS	1
22	TARGA IDENTIFICAZIONE SERBATOIO TANK IDENTIFICATION PLATE	LEGA LEGGERA LIGHT ALLOY	1
23	PASSO DUOMO BRUCIA AISI A 168 G 3	C 18 UNI 5462 AISI A 168 G 3	1

DATI TECNICI TECHNICAL DATA			
PRESSIONE DI ESERCIZIO USING PRESSURE	10 bar	SPESORE FASCIA SHIELD THICKNESS	8 mm
PRESSIONE DI PROGETTO DESIGN PRESSURE	12 bar	SPESORE FONDO FOOTED HEAD THICKNESS	8 mm
PRESSIONE DI PROVA IDRAULICA HYDRAULIC PROOFING PRESSURE	17 bar	SOPRA-SPESSORE DI CORROSIONE CORROSION OVER THICKNESS	/ mm
TEMPERATURA DI PROGETTO DESIGN TEMPERATURE	-10 +50 °C	RANDORNE RANDOMNESS	10 %
NORMATIVA DI COSTRUZIONE CODE ENCLON	IS.P.E.S.L.	ENTE COLLABORATORE ENGINEERING ENTITY	/
MATERIALE MATERIAL			
CAMPO DI LAVORO USING RANGE	1200x9800/min.		
MISCELAZIONE MIXING	%		
DIAPHRAGMA ACQUA WATER DIAPHRAGM	Ø mm		
DIAPHRAGMA SCHIUMOSO FOAM COMPOUND DIAPHRAGM	Ø mm		
PESSO TOTALE (LAVO) TOTAL WEIGHT (LAVO)	1700 kg	PESSO TOTALE (CARICO) TOTAL WEIGHT (CARICO)	kg
TIPO LIQUIDO SCHIUMOSO FOAM COMPOUND TYPE		PESSO SPECIFICO SPECIFIC QUANTITY	kg/dm <sup>3</sup>

**VERNICIATURA - PAINTING**  
COLO EPOSSIDICO - EPOXIDE COYLE

ESTERNA : SABBATURA SA 2.5  
ESTERNA : SABBATURA SA 2.5

FONDO : R1 MANO DI FONDO EPOSSIDICO - 60 µ  
PRIMO : R1 OMBRI BRUNO PUMBI - 30 µ  
FINALE : R2 MANO DI SMILO EPOSSIDICO RAL 3000 - 45 µ  
P.N.L. : R2 OMBRI BRUNO RAL 3000 - 45 µ EACH

S.F.S. TOTALE 150 µ  
TOTAL D.F.C. 150 µ

**NOTE:**  
1) LA TUBAZIONE A VALLE DEL TUBO MISCELATORE DEVE ESSERE RETRILINEA AL MINIMO PER 1000mm  
PIPE DOWNSTREAM HAS TO BE STRAIGHT FOR A MINIMUM OF 1000mm

Rev.	Date	Emesso per costruzione	MP	MB	Client / Project	Drawn	Checked	Approved	
0	22.02.00	Emesso per costruzione	MP	MB					
CACCIALANZA & C. s.p.a. AUTOMAZIONE SOSTRUZZA AUTOMAZIONAMENTO BORGATE MARIANO (TV)						Titolo MISCELATORE A SPOSTAMENTO DI LIQUIDO TIPO MSL-DI 1x5000 ASSEMBLEO GENERALE DISPLACEMENT LIQUID PREMIER MSL-DI 1x5000 TYPE GENERAL ASSEMBLY			
CONNESSIONI CONNECTIONS		TIPO TYPE		Data Date		Stato Status		Scale Scala	
FLANGIA INGRESSO / USCITA TUBO MISCELATORE PREMIER PIPE INLET / OUTLET FLANGE		DN 250 UNI PN 16		22.02.00		MP		1:15	
VALVOLA CARICO / SCARICO SERBATOIO TANK CHARGE / DRAIN VALVE		Ø 1 1/2" GAS F		22.02.00		MB		0	
Code 0472250820				Syn. 1:15		Dwg. nr. 04702508		Rev. 0	
								Sheet 1	
								of 1	

TUTTI I DIRITTI SONO RISERVATI A CACCIALANZA & C. S.p.A. E' VIETATO REPRODURRE O USARE IN QUALSIASI MODO  
ALL RIGHTS RESERVED TO CACCIALANZA & C. S.p.A. IT IS PROHIBITED TO REPRODUCE OR USE IN ANY MANNER ANY  
REPRODUCTION FOR ANY PURPOSES WITHOUT THE WRITTEN PERMISSION OF CACCIALANZA & C. S.p.A.