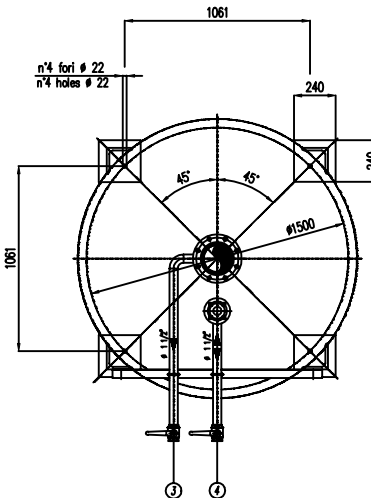
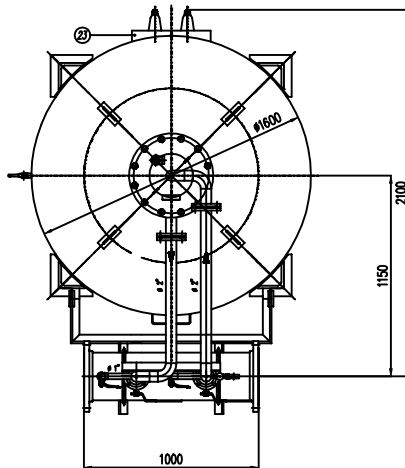
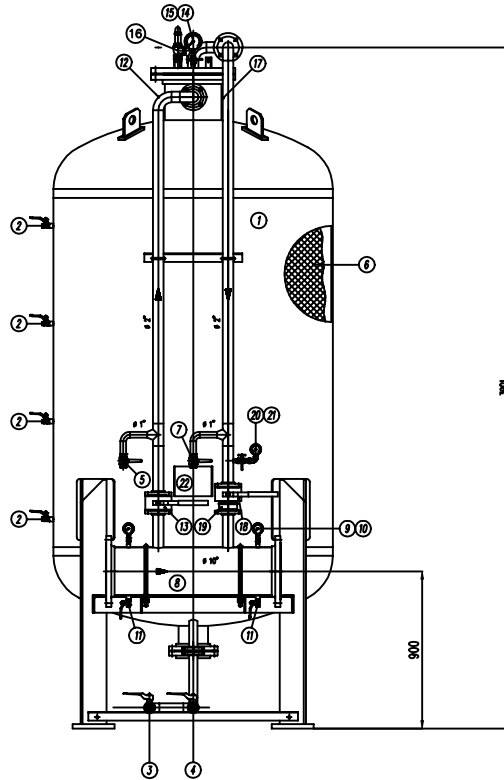


IMPORTANTE :
CACCIALANZA & C. S.p.A. si riserva il diritto di modificare senza preavviso le informazioni contenute in questo schema con il proposito di apportare miglioramenti alle produzioni.

IMPORTANT :
CACCIALANZA & C. S.p.A. reserves the right to change or modify without previous notice any data or specifications due to changes or modifications in order to improve the products presented.



POS.	DESCRIZIONE DESCRIPTION	MATERIALE MATERIAL	QTA' QTY
1	SERBATOIO LIQUIDO SCHIUMOSO CAP. 5000 l TYPE COMPOND TYPE SIZE 1 COMPOND	FE 410.2 P10 UNI 5089 ASIA A 105 G. 8	1
2	INDICATORE DI LIVELLO (VALVOLA A SFERA Ø 3/8") LEVEL INDICATOR (BALL VALVE Ø 3/8")	OTTONE BRASS	4
3	DRENAGGIO MEMBRANA (VALVOLA A SFERA Ø 1 1/2") MEMBRANE DRAIN (BALL VALVE Ø 1 1/2")	ACCIAIO INOX AISI 316 STAINLESS STEEL AISI 316	1
4	CARICO / SCARICO SERBATOIO (VALVOLA A SFERA Ø 1 1/2") TYPE CHARGE / DRAIN VALVE Ø 1 1/2"	OTTONE BRASS	1
5	SFIATO SERBATOIO (VALVOLA A SFERA Ø 1") TANK VENT (BALL VALVE Ø 1")	OTTONE BRASS	1
6	MEMBRANA MEMBRANE	HYFALON HYFALON	1
7	SFIATO MEMBRANA (VALVOLA A SFERA Ø 1") MEMBRANE VENT (BALL VALVE Ø 1")	ACCIAIO INOX AISI 316 STAINLESS STEEL AISI 316	1
8	TUBO MISCELATORE Ø 10" API SL G. B SCH STD PREMIER PIPE Ø 10" API SL G. B SCH STD	CIS UNI 5462/84 ASIA A 105 G. 8	1
9	MANOMETRO TIPO MISCELATORE Ø 63 SCALA 0-25 ATT. RAD. Ø 1/4" GAS M PREMIER PIPE PRESS. INDICATOR Ø 63 SCALA 0-25 Ø 1/4" GAS M	ACCIAIO AL CARBONIO CARBON STEEL	2
10	VALVOLA PORTA MANOMETRO (VALVOLA A SFERA Ø 1/4" M x F) PRESSURE INDICATOR BALL VALVE Ø 1/4" M x F	OTTONE BRASS	2
11	DRENAGGIO TUBO MISCELATORE (VALVOLA A SFERA Ø 3/8" M x F) WATER LINE DRAIN (BALL VALVE Ø 3/8" M x F)	OTTONE BRASS	2
12	LINEA MISCELTRICE ACCIAIO Ø 2" TUBO API SL G. B SCH STD WATER MIXER LINE 2" PIPE API SL G. B SCH STD	CIS UNI 5462/84 ASIA A 105 G. 8	1
13	INTERCETTAZIONE LINEA ACQUA (VALVOLA A SFERA Ø 2") WATER LINE INTERCEPTION (BALL VALVE Ø 2")	CORPO A 105 SFERA AISI 420 BODY 100 BALL AISI 420	1
14	MANOMETRO SERBATOIO Ø 100 SCALA 0-25 ATT. RAD. Ø 1/4" GAS M PREMIER PRESS. INDICATOR Ø 100 SCALA 0-25 Ø 1/4" GAS M	ACCIAIO AL CARBONIO CARBON STEEL	1
15	RUBINETTO PORTAMANOMETRO Ø 1/2" PRESSURE INDICATOR COCK Ø 1/2"	OTTONE BRASS	1
16	VALVOLA DI SICUREZZA SERBATOIO Ø 1 1/2" TAVOLA A 11.5 kg/cm2 TANK SAFETY BALL VALVE Ø 1 1/2" SET POINT 11.5 kg/cm2	OTTONE BRASS	1
17	LINEA USCITA LIQUIDO SCHIUMOSO Ø 2" TUBO API SL G. B SCH STD FOUR COMPOND GUILLET LINE Ø 2" PIPE API SL G. B SCH STD	ACCIAIO INOX AISI 304 STAINLESS STEEL AISI 304	1
18	INTERCETTAZIONE LINEA USCITA LIQUIDO SCHIUMOSO (VALVOLA A SFERA Ø 2") FOUR COMPOND GUILLET LINE INTERCEPTION (BALL VALVE Ø 2")	ACCIAIO INOX AISI 316 STAINLESS STEEL AISI 316	1
19	VALVOLA DI RITORNO LINEA USCITA SCHIUMOSO Ø 2" FOUR COMPOND GUILLET LINE RETURN VALVE Ø 2"	ACCIAIO INOX AISI 304 STAINLESS STEEL AISI 304	1
20	MANOMETRO LINEA LIQUIDO SCHIUMOSO Ø 63 SCALA 0-25 ATT. RAD. Ø 1/4" GAS M FOUR COMPOND LINE PRESS. INDICATOR Ø 63 SCALA 0-25 Ø 1/4" GAS M	ACCIAIO INOX AISI 304 STAINLESS STEEL AISI 304	1
21	RUBINETTO PORTAMANOMETRO Ø 1/4" PRESSURE INDICATOR COCK Ø 1/4"	OTTONE BRASS	1
22	TARGA IDENTIFICAZIONE SERBATOIO TANK IDENTIFICATION PLATE	LEGA LEGGERA LIGHT ALLOY	1
23	PASSO DUOMO DOME	C 18 UNI 5462 ASIA A 105 G. 8	1

DATI TECNICI TECHNICAL DATA			
PRESSIONE DI ESERCIZIO WORKING PRESSURE	10 bar	SPESORE FASCIA SHIELD THICKNESS	8 mm
PRESSIONE DI PROGETTO DESIGN PRESSURE	12 bar	SPESORE FONDO FOOTED HEAD THICKNESS	8 mm
PRESSIONE DI PROVA IDRAULICA HYDRAULIC PROOFING PRESSURE	17 bar	SOPRA-SPESSORE DI CORROSIONE CORROSION OVER THICKNESS	/ mm
TEMPERATURA DI PROGETTO DESIGN TEMPERATURE	-10 +50 °C	RANDORINTE T-9019	10 %
NORMATIVA DI COSTRUZIONE CODE ENFORCE	IS.P.E.S.L.	ENTE COLLABORATORE ENGINEERING BUREAU	/
MATERIALE MATERIAL			
CAMPO DI LAVORO WORKING RANGE	1200x9800/min.		
MISCELAZIONE MIXING	%		
DIAPHRAGMA ACQUA WATER DIAPHRAGM	Ø mm		
DIAPHRAGMA SCHIUMOSO FOAM COMPOND DIAPHRAGM	Ø mm		
PESO TOTALE (LAVO) TOTAL WEIGHT (LAVO)	1700 kg	PESO TOTALE (CARICO) TOTAL WEIGHT (LOAD)	kg
TIPO LIQUIDO SCHIUMOSO FOAM COMPOND TYPE		PESO SPECIFICO SPECIFIC DENSITY	kg/dm3

VERNICIATURA - PAINTING
COLO EPOSSIDICO - EPOXIDE CYCLE

ESTERNA : SABBATURA SA 2.5
ESTERNA : SANDBLAST SA 2.5

FONDO : N.1 MANO DI FONDO EPOSSIDICO - 60,
PRIMO : N.1 COAT EPXY 1000 PUM - 30,
FINALE : N.2 MANI DI SIALTO EPOSSIDICO RAL 3000 - 45,
FINI : N.2 COAT EPXY 1000 PUM - 45, EACH

S.F.S. TOTALE 150 P
TOTAL S.F.S. 150 P

NOTE:
1) LA TUBAZIONE A VALLE DEL TUBO MISCELATORE DEVE ESSERE RETRILINEA AL MINIMO PER 1000mm
PIPE DOWNSTREAM HAS TO BE STRAIGHT FOR A MINIMUM OF 1000mm

Rev.	Date	Emesso per costruzione	MP	MB	Client / Proj.ct	Drawn	Checked	Approved	
0	22.02.00	Emesso per costruzione	MP	MB					
CACCIALANZA & C. s.p.a. AUTOMAZIONE INDUSTRIALE INDUSTRIAL AUTOMATION						Titolo MISCELATORE A SPOSTAMENTO DI LIQUIDO TIPO MSL-DI 1x5000 ASSEMBLY GENERALE DISPLACEMENT LIQUID PREMIXER MSL-DI 1x5000 TYPE GENERAL ASSEMBLY			
CONNESSIONI CONNECTIONS		TIPO TYPE		Scale		Dwg. nr.		Rev.	
FLANGIA INGRESSO / USCITA TUBO MISCELATORE PREMIER PIPE INLET / GUILLET FLANGE		Ø 10" ANSI 150 Lbs W		A1		1:15		0	
VALVOLA CARICO / SCARICO SERBATOIO TYPE CHARGE / DRAIN VALVE		Ø 1 1/2" GAS F		0472250610		04702507		1	
<p style="text-align: center;">THIS DRAWING IS THE PROPERTY OF CACCIALANZA & C. S.p.A. AND IS NOT TO BE REPRODUCED OR USED TO FABRICATE ANY REPRODUCTION FOR SALES OR AFFILIATE WITHOUT EXPRESS WRITTEN PERMISSION FROM THE COMPANY</p>									