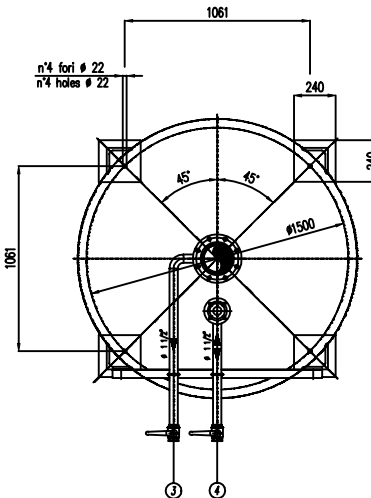
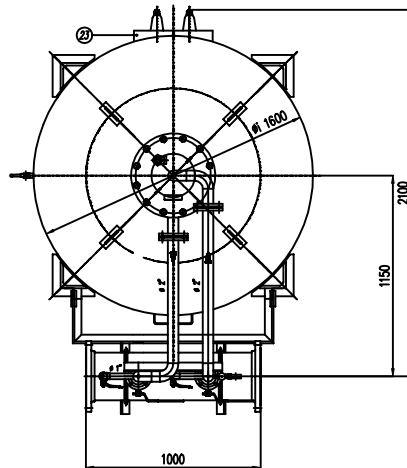
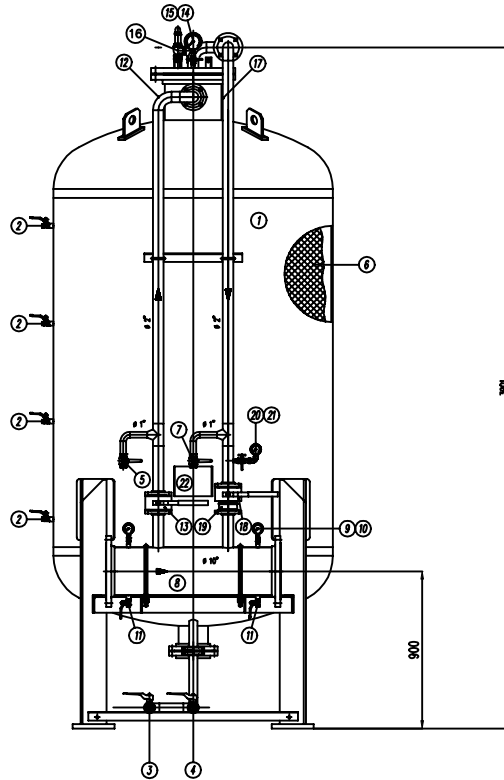


IMPORTANTE :
CACCIALANZA & C. S.p.A. si riserva il diritto di modificare senza preavviso le informazioni contenute in questo schema con il proposito di apportare miglioramenti alle produzioni.

IMPORTANT :
CACCIALANZA & C. S.p.A. reserves the right to change or modify without previous notice any data or specifications due to changes or modifications in order to improve the products presented.



POS.	DESCRIZIONE DESCRIPTION	MATERIALE MATERIAL	QTA* QTY
1	SERBATOIO LIQUIDO SCHIUMOSO CAP. 5000 l LIQUID DISPENSING TANK 5000 L	FE 410.2 P10 UNI 5089 AISI A 105 G. 3	1
2	INDICATORE DI LIVELLO (VALVOLA A SFERA Ø 3/8") LEVEL INDICATOR (BALL VALVE Ø 3/8")	OTTONE BRASS	4
3	DRENAGGIO MEMBRANA (VALVOLA A SFERA Ø 1/2") MEMBRANE DRAIN (BALL VALVE Ø 1/2")	OTTONE BRASS	1
4	CARICO / SCARICO SERBATOIO (VALVOLA A SFERA Ø 1 1/2") TANK CHARGE / TANK VALVE Ø 1 1/2"	OTTONE BRASS	1
5	SFIATO SERBATOIO (VALVOLA A SFERA Ø 1") TANK VENT (BALL VALVE Ø 1")	OTTONE BRASS	1
6	MISURAZIONE MEMBRANA	HYFALON HYFALON	1
7	SFIATO MEMBRANA (VALVOLA A SFERA Ø 1") MEMBRANE VENT (BALL VALVE Ø 1")	OTTONE BRASS	1
8	TUBO MISCELATORE Ø 1/2" API 5L G. B SCH STD PREMIER PPE Ø 1/2" API 5L G. B SCH STD	CIS UNI 5462/84 AISI A 105 G. 3	1
9	MANOMETRO TUBO MISCELATORE Ø 63 SCALA 0-25 ATT. RAD. Ø 1/4" GAS M PREMIER PPE PRESS. INDICATOR Ø 63 SCALA 0-25 Ø 1/4" GAS M	ACCIAIO AL CARBONIO CARBON STEEL	2
10	VALVOLA PORTA MANOMETRO (VALVOLA A SFERA Ø 1/4" M x F) PRESSURE INDICATOR BALL VALVE Ø 1/4" M x F	OTTONE BRASS	2
11	DRENAGGIO TUBO MISCELATORE (VALVOLA A SFERA Ø 3/8" M x F) TUBO PER IL DRENAGGIO (BALL VALVE Ø 3/8" M x F)	OTTONE BRASS	2
12	LINEA MISCELTRICE ACCIAIO Ø 2" TUBO API 5L G. B SCH STD WATER MIXER LINE 2" PPE API 5L G. B SCH STD	CIS UNI 5462/84 AISI A 105 G. 3	1
13	INTERCETTAZIONE LINEA ACQUA (VALVOLA A SFERA DN 50 FUNE COMPONDI GULET LINE INTERCEPTION BALL VALVE DN 50	CORPO A 105 SFERA AISI 420 BODY 105 BALL VALVE 420	1
14	MANOMETRO SERBATOIO Ø 100 SCALA 0-25 ATT. RAD. Ø 1/4" GAS M FUNE COMPONDI PRESS. INDICATOR Ø 63 SCALA 0-25 Ø 1/4" GAS M	ACCIAIO AL CARBONIO CARBON STEEL	1
15	RUBINETTO PORTAMANOMETRO Ø 1/2" PRESSURE INDICATOR COCK Ø 1/2"	OTTONE BRASS	1
16	VALVOLA DI SICUREZZA SERBATOIO Ø 1 1/2" TAVOLA A 11.5 kg/cm2 TUBO PER IL DRENAGGIO (BALL VALVE Ø 1 1/2" TAP TABLE 11.5 kg/cm2)	OTTONE BRASS	1
17	LINEA USCITA LIQUIDO SCHIUMOSO Ø 2" TUBO API 5L G. B SCH STD FUNE COMPONDI GULET LINE Ø 2" PPE API 5L G. B SCH STD	CIS UNI 5462/84 AISI A 105 G. 3	1
18	INTERCETTAZIONE LINEA USCITA LIQUIDO SCHIUMOSO (VALVOLA A SFERA DN 50 FUNE COMPONDI GULET LINE INTERCEPTION BALL VALVE DN 50	CORPO A 105 SFERA AISI 420 BODY 105 BALL VALVE 420	1
19	VALVOLA DI RITORNO LINEA USCITA SCHIUMOSO DN 50 FUNE COMPONDI GULET LINE RETURN BALL VALVE DN 50	CORPO OTTONE - INT. ACC. INOX BODY BRASS - INT. ST. 316L	1
20	MANOMETRO LINEA LIQUIDO SCHIUMOSO Ø 63 SCALA 0-25 ATT. RAD. Ø 1/4" GAS M FUNE COMPONDI PRESS. INDICATOR Ø 63 SCALA 0-25 Ø 1/4" GAS M	ACCIAIO AL CARBONIO CARBON STEEL	1
21	RUBINETTO PORTAMANOMETRO Ø 1/4" PRESSURE INDICATOR COCK Ø 1/4"	OTTONE BRASS	1
22	TARGA IDENTIFICAZIONE SERBATOIO TANK IDENTIFICATION PLATE	LEGA LEGGERA LIGHT ALLOY	1
23	PASSO DUOMO BRUCOLE	C 18 UNI 5462 AISI A 105 G. 3	1

DATI TECNICI TECHNICAL DATA			
PRESSIONE DI ESERCIZIO USING PRESSURE	10 bar	SPESORE FASCINE SHIELD THICKNESS	8 mm
PRESSIONE DI PROGETTO DESIGN PRESSURE	12 bar	SPESORE FONDO FOUNDER HEAD THICKNESS	8 mm
PRESSIONE DI PROVA IDRAULICA PRESSURE TESTING HYDRAULIC	17 bar	SOPRA-SPIESORE DI CORROSIONE CORROSION OVER THICKNESS	/ mm
TEMPERATURA DI PROGETTO DESIGN TEMPERATURE	-10 +50 °C	RANDORISME T-DRIFT	10 %
NORMATIVA DI COSTRUZIONE CODE ENCLINER	IS.P.E.S.L.	ENTE COLLAUDATORE INSPECTION AGENCY	/
MATERIALE MATERIAL			
CAMPO DI LAVORO USING RANGE	1200x9000/mm		
MISCELAZIONE MIXING	%		
DIAPHRAGMA ACQUA WATER DIAPHRAGM	Ø mm		
DIAPHRAGMA SCHIUMOSO FOAM COMPONDI DIAPHRAGM	Ø mm		
PESO TOTALE (LAVO) TOTAL WEIGHT (EMPTY)	1700 kg	PESO TOTALE (CARICO) TOTAL WEIGHT (CHARGE)	kg
TIPO LIQUIDO SCHIUMOSO FOAM COMPONDI TYPE		PESO SPECIFICO SPECIFIC DENSITY	kg/dm ³

VERNICIATURA - PAINTING
COLO EPOSSIDICO - EPOXIDE COYLE

ESTERNA : SABBATURA SA 2.5
ESTERNA : SABBATURA SA 2.5

FONDO : R11 MANO DI FONDO EPOSSIDICO - 60 µ
PRIMO : R11 OMBE EPOXY PRIMER - 50 µ
FINALE : R12 MANO DI SIALTO EPOSSIDICO RAL 3000 - 45 µ
P.N.L. : R12 OMBE EPOXY ENAMEL RAL 3000 - 45 µ EACH

S.F.S. TOTALE 150 µ
TOTAL D.F.C. 150 µ

NOTE:
1) LA TUBAZIONE A VALLE DEL TUBO MISCELATORE DEVE ESSERE RETRILINEA AL MINIMO PER 1000mm
PIPE DOWNSTREAM HAS TO BE STRAIGHT FOR A MINIMUM OF 1000mm

Rev.	Date	Emesso per costruzione	MP	MB	Drawn	Checked	Approved
0	21.02.00	Emesso per costruzione	MP	MB			

CACCIALANZA & C. s.p.a.
AUTOMAZIONE SOSTITUISCE AUTOMAZIONAMENTO
ROBOTICS REPLACES ROBOTIZATION

Titolo
MISCELATORE A SPOSTAMENTO DI LIQUIDO TIPO MSL-D 1x5000
ASSEMBLE GENERALE
DISPLACEMENT LIQUID PREMIER MSL-D 1x5000 TYPE
GENERAL ASSEMBLY

Scale: 1:15
Code: 0472450820
Rev. 0 Sheet 1 of 1

CONNESSIONI CONNECTIONS	TIPO TYPE
FLANGIA INGRESSO / USCITA TUBO MISCELATORE PREMIER PPE INLET / OULET FLANGE	DN 250 UNI PN 16
VALVOLA CARICO / SCARICO SERBATOIO TANK CHARGE / TANK VALVE	Ø 1 1/2" GAS F

THIS DRAWING IS THE PROPERTY OF CACCIALANZA & C. S.p.A. AND IS NOT TO BE REPRODUCED OR USED TO FORMER ANY REPRODUCTION FOR SALES OR AFFILIATION EXCEPT WHEN PROVIDED FOR BY AGREEMENT WITH SAID COMPANY