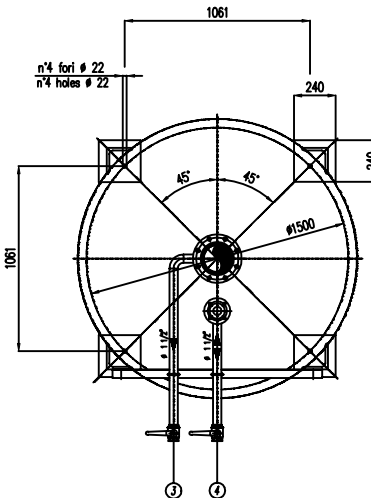
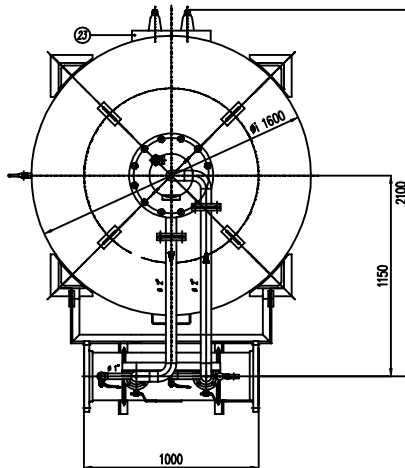
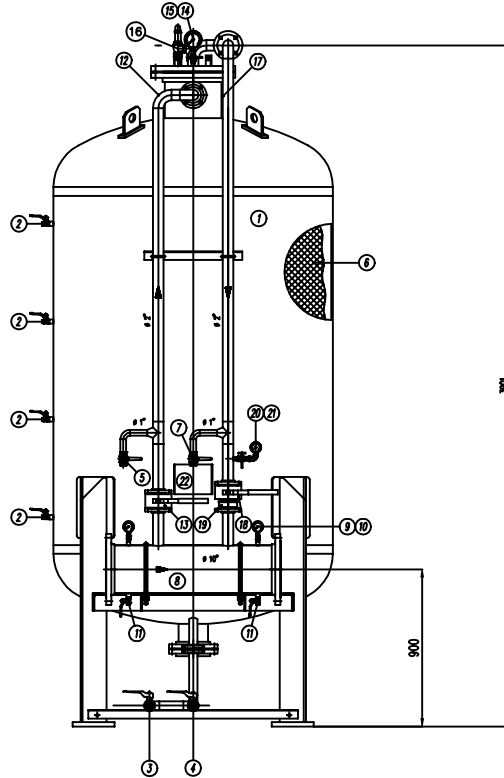


IMPORTANTE :
CACCIALANZA & C. S.p.A. si riserva il diritto di modificare senza preavviso le informazioni contenute in questo schema con il proposito di apportare miglioramenti alle produzioni.

IMPORTANT :
CACCIALANZA & C. S.p.A. reserves the right to change or modify without previous notice any data or specifications due to changes or modifications in order to improve the products presented.



POS.	DESCRIZIONE DESCRIPTION	MATERIALE MATERIAL	QTA' QTY
1	SERBATOIO LIQUIDO SCHIUMOSO CAP. 5000 l LIQUID COMPOND TANK 5000 L CAPACITY	FE 410.2 P10 UNI 5089 AS4 A 105 G. 3	1
2	INDICATORE DI LIVELLO (VALVOLA A SFERA Ø 3/8") LEVEL INDICATOR (BALL VALVE Ø 3/8")	OTTONE BRASS	4
3	DRENAGGIO MEMBRANA (VALVOLA A SFERA Ø 1 1/2") MEMBRANE DRAIN (BALL VALVE Ø 1 1/2")	OTTONE BRASS	1
4	CARICO / SCARICO SERBATOIO (VALVOLA A SFERA Ø 1 1/2") TANK CHARGE / TANK VALVE Ø 1 1/2"	OTTONE BRASS	1
5	SFIATO SERBATOIO (VALVOLA A SFERA Ø 1") TANK VENT (BALL VALVE Ø 1")	OTTONE BRASS	1
6	MISURAZIONE MEMBRANA	SPALON HYFALON	1
7	SFIATO MEMBRANA (VALVOLA A SFERA Ø 1") MEMBRANE VENT (BALL VALVE Ø 1")	OTTONE BRASS	1
8	TUBO MISCELATORE Ø 10" API S1 G. B SCH STD PREMIER PPE Ø 10" API S1 G. B SCH STD	C18 UNI 5462/84 AS4 A 105 G. 3	1
9	MANOMETRO TUBO MISCELATORE Ø 63 SCALA 0-25 ATT. RAD. Ø 1/4" GAS M PREMIER PPE PRESS. INDICATOR Ø 63 SCALA 0-25 Ø 1/4" GAS M	ACCIAIO AL CARBONIO CARBON STEEL	2
10	VALVOLA PORTA MANOMETRO (VALVOLA A SFERA Ø 1/4" M x F) PRESSURE INDICATOR BALL VALVE Ø 1/4" M x F	OTTONE BRASS	2
11	DRENAGGIO TUBO MISCELATORE (VALVOLA A SFERA Ø 3/8" M x F) TUBO PER IL DRENAGGIO (BALL VALVE Ø 3/8" M x F)	OTTONE BRASS	2
12	LINEA MISCELTRICE ACCIAIO Ø 2" TUBO API S1 G. B SCH STD WATER MIXER LINE 2" PPE API S1 G. B SCH STD	C18 UNI 5462/84 AS4 A 105 G. 3	1
13	INTERCETTAZIONE LINEA ACQUA (VALVOLA A SFERA Ø 2") WATER LINE STOPPING (BALL VALVE Ø 2")	CORPO A 105 SFERA ASI 420 BODY 105 BALL VALVE 420	1
14	MANOMETRO SERBATOIO Ø 100 SCALA 0-25 ATT. RAD. Ø 1/4" GAS M PREMIER PPE PRESS. INDICATOR Ø 100 SCALA 0-25 Ø 1/4" GAS M	ACCIAIO AL CARBONIO CARBON STEEL	1
15	RUBINETTO PORTAMANOMETRO Ø 1/2" PRESSURE INDICATOR COCK Ø 1/2"	OTTONE BRASS	1
16	VALVOLA DI SICUREZZA SERBATOIO Ø 1 1/2" TAVOLA A 11.5 kg/cm2 TANK SAFETY BALL VALVE Ø 1 1/2" SET POINT 11.5 kg/cm2	OTTONE BRASS	1
17	LINEA USCITA LIQUIDO SCHIUMOSO Ø 2" TUBO API S1 G. B SCH STD LIQUID COMPOND OUTLET LINE Ø 2" PPE API S1 G. B SCH STD	C18 UNI 5462/84 AS4 A 105 G. 3	1
18	INTERCETTAZIONE LINEA USCITA LIQUIDO SCHIUMOSO (VALVOLA A SFERA Ø 2") LIQUID COMPOND OUTLET LINE STOPPING (BALL VALVE Ø 2")	CORPO A 105 SFERA ASI 420 BODY 105 BALL VALVE 420	1
19	VALVOLA DI RITORNO LINEA USCITA LIQUIDO SCHIUMOSO Ø 2" LIQUID COMPOND OUTLET LINE RETURN BALL VALVE Ø 2"	CORPO OTTONE - INT. ACC. INOX BODY BRASS - INT. ST. 316L	1
20	MANOMETRO LINEA LIQUIDO SCHIUMOSO Ø 63 SCALA 0-25 ATT. RAD. Ø 1/4" GAS M PREMIER PPE PRESS. INDICATOR Ø 63 SCALA 0-25 Ø 1/4" GAS M	ACCIAIO AL CARBONIO CARBON STEEL	1
21	RUBINETTO PORTAMANOMETRO Ø 1/4" PRESSURE INDICATOR COCK Ø 1/4"	OTTONE BRASS	1
22	TARGA IDENTIFICAZIONE SERBATOIO TANK IDENTIFICATION PLATE	LEGA LEGGERA LIGHT ALLOY	1
23	PASSO DUOMO BRUCIA DOME STEP	C 18 UNI 5462 AS4 A 105 G. 3	1

DATI TECNICI TECHNICAL DATA			
PRESSIONE DI ESERCIZIO USING PRESSURE	10 bar	SPESORE FASCINE SHALL THICKNESS	8 mm
PRESSIONE DI PROGETTO DESIGN PRESSURE	12 bar	SPESORE FONDO FOUNDER HEAD THICKNESS	8 mm
PRESSIONE DI PROVA IDRAULICA PRESSURE TESTING WATER	17 bar	SOPRA-SPIESORE DI CORROSIONE CORROSION OVER THICKNESS	/ mm
TEMPERATURA DI PROGETTO DESIGN TEMPERATURE	-10 +50 °C	RANDONORIE RANDOMNESS	10 %
NORMATIVA DI COSTRUZIONE CODE ENCLAVE	IS.P.E.S.L.	ENTE COLLABORATORE ENGINEERING BUREAU	/
MATERIALE MATERIAL			
CAMPO DI LAVORO USING RANGE	1200/9800/min.		
MISCELAZIONE MIXING	%		
DIAPHRANNA ACQUA WATER DIAPHRANNA	Ø mm		
DIAPHRANNA SCHIUMOSO FOAM COMPOND DIAPHRANNA	Ø mm		
PESO TOTALE (LAVO) TOTAL WEIGHT (EMPTY)	1700 kg	PESO TOTALE (CARICO) TOTAL WEIGHT (CHARGE)	kg
TIPO LIQUIDO SCHIUMOSO FOAM COMPOND TYPE		PESO SPECIFICO SPECIFIC DENSITY	kg/dm3

VERNICIATURA - PAINTING
COLO EPOSSIDICO - EPOXIDE COYLE

ESTERNA : SABBATURA SA 2.5
ESTERNA : SABBATURA SA 2.5

FONDO : N.1 MANO DI FONDO EPOSSIDICO - 60 µ
PRIMO : N.1 COAT EPXY 100 PUMPS - 30 µ
FINALE : N.2 MANI DI SALTRO EPOSSIDICO RAL 3000 - 45 µ
FINI : N.2 COAT EPXY 100 RAL 3000 - 45 µ EACH

S.F.S. TOTALE 150 µ
TOTAL D.F.C. 150 µ

NOTE:
1) LA TUBAZIONE A VALLE DEL TUBO MISCELATORE DEVE ESSERE RETRILINEA AL MINIMO PER 1000mm
PIPE DOWNSTREAM HAS TO BE STRAIGHT FOR A MINIMUM OF 1000mm

Rev.	Date	Emesso per costruzione	MP	MB	Drawn	Checked	Approved
0	21.02.00	Emesso per costruzione	MP	MB			
CACCIALANZA & C. s.p.a. AUTOMAZIONE INDUSTRIALE AUTOMATION INDUSTRIAL							
CONNESSIONI CONNECTIONS FLANGIA INGRESSO / USCITA TUBO MISCELATORE PREMIER PPE INLET / OUTLET FLANGE VALVOLA CARICO / SCARICO SERBATOIO TANK CHARGE / TANK VALVE				TIPO TYPE Ø 10" ANSI 150 Lbs W Ø 1 1/2" GAS F		Titolo Title MISCELATORE A SPOSTAMENTO DI LIQUIDO TIPO MSL-D 1x5000 ASSEMBLEO GENERALE DISPLACEMENT LIQUID PREMIER MSL-D 1x5000 TYPE GENERAL ASSEMBLY	
Code 0472450610				Scale 1:15		Rev. 0 Sheet 1 of 1	

THIS DRAWING IS THE PROPERTY OF CACCIALANZA & C. S.p.A. AND IS NOT TO BE REPRODUCED OR USED TO FABRICATE ANY REPRODUCTION FOR SALES OR OTHERWISE WITHOUT WRITTEN PERMISSION FROM CACCIALANZA & C. S.p.A.