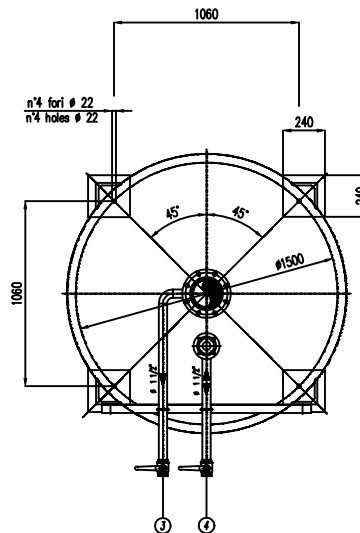
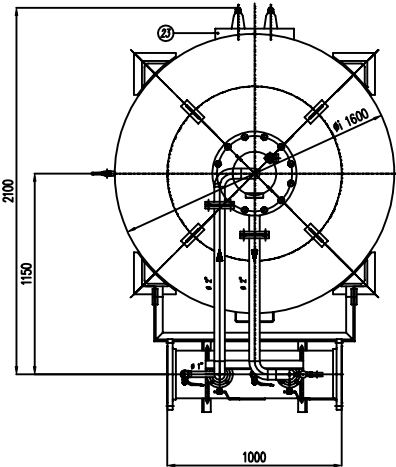
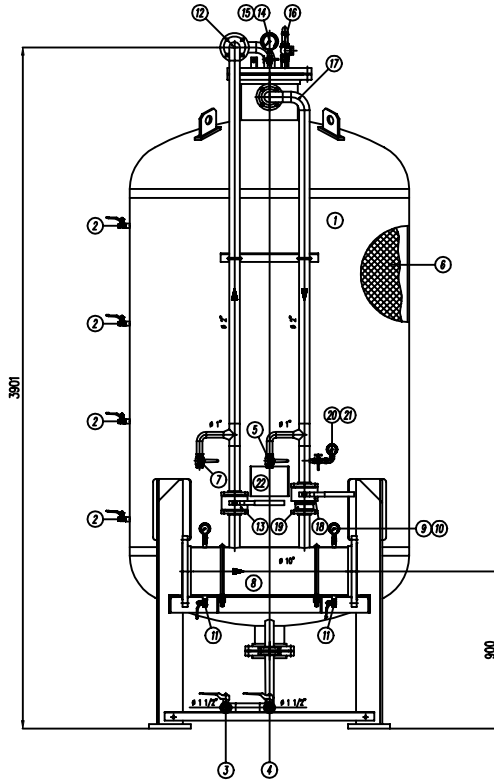


**INFORMANTE :**  
**CACCIALANZA & C. S.p.A.** si riserva il diritto di modificare senza preavviso le informazioni contenute in questo schema con il proposito di apportare miglioramenti alla produzione.

**INFORMANT :**  
**CACCIALANZA & C. S.p.A.** reserves the right to change or modify without previous notice any data or specifications due to changes or modifications in order to improve the products presented.



POS.	DESCRIZIONE DESCRIPZIONI	MATERIALE MATERIAL	Q.TA' QTY
1	SERBATOIO LIQUIDO SCHIUMOSO CAP. 5000 l TYPE COMPOND TYPE 5000	FE 410.2 P10 UNI 5089 ASA A 100 G. 8	1
2	INDICATORE DI LIVELLO (VALVOLA A SFERA Ø 3/8") LEVEL INDICATOR BALL VALVE Ø 3/8"	ACCIAIO INOX AISI 316 STAINLESS STEEL AISI 316	4
3	FRAMMAGGIO MEMBRANA (VALVOLA A SFERA Ø 1 1/2") MEMBRANE DIAPHR. BALL VALVE Ø 1 1/2"	ACCIAIO INOX AISI 316 STAINLESS STEEL AISI 316	1
4	CARICO / SCARICO SERBATOIO (VALVOLA A SFERA Ø 1 1/2") TYPE CHARGE / DRAIN VALVE Ø 1 1/2"	ACCIAIO INOX AISI 316 STAINLESS STEEL AISI 316	1
5	SFIATO SERBATOIO (VALVOLA A SFERA Ø 1") TYPE VENT BALL VALVE Ø 1"	ACCIAIO INOX AISI 316 STAINLESS STEEL AISI 316	1
6	MEMBRANA MEMBRANE	EPDM OIL EPDM OIL	1
7	SFIATO MEMBRANA (VALVOLA A SFERA Ø 1") MEMBRANE VENT BALL VALVE Ø 1"	OTTONE BRASS	1
8	TURBO MISCELATORE Ø 10" API SL G. B SCH STD PREMIER PIPE Ø 10" API SL G. B SCH STD	CIS UNI 5462/84 ASA A 100 G. 8	1
9	MANOMETRO TURBO MISCELATORE Ø 63 SCALA 0-25 ATT. RAD. Ø 1/4" GAS M PREMIER PRESS. INDICATOR Ø 63 SCALE 0-25 Ø 1/4" GAS M INCL.	ACCIAIO AL CARBONIO CARBON STEEL	2
10	VALVOLA PORTA MANOMETRO (VALVOLA A SFERA Ø 1/4" M x F) PREMIER PRESS. INDICATOR BALL VALVE Ø 1/4" M x F	OTTONE BRASS	2
11	DRENAGGIO TURBO MISCELATORE (VALVOLA A SFERA Ø 3/8" M x F) WATER LINE PRESSIONI ACQUA Ø 3/8" M x F	OTTONE BRASS	2
12	LINEA MISCELATRICE ACCIAIO Ø 2" TURBO API SL G. B SCH STD WATER LINE P.P. PIPE API SL G. B SCH STD	CIS UNI 5462/84 ASA A 100 G. 8	1
13	INTERCETTAZIONE LINEA ACQUA (VALVOLA A SFERA DN 50) WATER LINE INTERCEPT BALL VALVE DN 50	CORPO A 100 SFERA AISI 420 BODY 100 BALL AISI 420	1
14	MANOMETRO SERBATOIO Ø 100 SCALA 0-25 ATT. RAD. Ø 1/4" GAS M PREMIER PRESS. INDICATOR Ø 100 SCALE 0-25 Ø 1/4" GAS M INCL.	ACCIAIO AL CARBONIO CARBON STEEL	1
15	RUBINETTO PORTAMANOMETRO Ø 1/2" PRESSURE INDICATOR COCK Ø 1/2"	OTTONE BRASS	1
16	VALVOLA DI SICUREZZA SERBATOIO Ø 1 1/2" TIRATA A 11.5 kg/cm2 TYPE SAFETY BALL VALVE Ø 1 1/2" SET POINT 11.5 kg/cm2	OTTONE BRASS	1
17	LINEA USCITA LIQUIDO SCHIUMOSO Ø 2" TURBO API SL G. B SCH STD FOAM COMPOND OUTLET LINE Ø 2" PIPE API SL G. B SCH STD	ACCIAIO INOX AISI 304 STAINLESS STEEL AISI 304	1
18	INTERCETTAZIONE LINEA USCITA LIQUIDO SCHIUMOSO DN 50 FOAM COMPOND OUTLET LINE INTERCEPT BALL VALVE DN 50	ACCIAIO INOX AISI 316 STAINLESS STEEL AISI 316	1
19	VALVOLA DI INTERNO LINEA USCITA LIQUIDO SCHIUMOSO DN 50 FOAM COMPOND OUTLET LINE INTERCEPT BALL VALVE DN 50	ACCIAIO INOX AISI 304 STAINLESS STEEL AISI 304	1
20	MANOMETRO LINEA LIQUIDO SCHIUMOSO Ø 63 SCALA 0-25 ATT. RAD. Ø 1/4" GAS M FOAM COMPOND LINE PRESS. INDICATOR Ø 63 SCALE 0-25 Ø 1/4" GAS M INCL.	ACCIAIO INOX AISI 304 STAINLESS STEEL AISI 304	1
21	RUBINETTO PORTAMANOMETRO Ø 1/4" PRESSURE INDICATOR COCK Ø 1/4"	OTTONE BRASS	1
22	TARGA IDENTIFICAZIONE SERBATOIO TYPE IDENTIFICATION PLATE	LEGA LEGGERA LIGHT ALLOY	1
23	PASSO DUOMO MANHOLE	C 18 UNI 5462 ASA A 100 G. 8	1

DATI TECNICI TECHNICAL DATA			
PRESSIONE DI ESERCIZIO USUARY PRESSURE	10 bar	SPESORE FASCINE SHALL THICKNESS	8 mm
PRESSIONE DI PROGETTO DESIGN PRESSURE	12 bar	SPESORE FONDO BOTTOM HEAD THICKNESS	8 mm
PRESSIONE DI PROVA IDRAULICA PRESSURE TESTING WATER	17 bar	SOPRA-SPIESORE DI CORROSIONE CORROSION OVER THICKNESS	/ mm
TEMPERATURA DI PROGETTO DESIGN TEMPERATURE	-10 +50 °C	RADIOGRAFIE X-RAYS	10 %
NORMATIVA DI COSTRUZIONE CODE ENCLAVE	IS.P.E.S.L.	ENDE COLLAUDAZIONE INDEPENDENT CHECK	/
MA TRICOLA PIPE			
CAMPO DI LAVORO WORKING RANGE	1200÷9600/min.		
MISCELAZIONE MIXING	%		
DIFFRANNA ACQUA WATER DIAPHR.	6 mm		
DIFFRANNA SCHIUMOSO FOAM COMPOND DIAPHR.	6 mm		
PESO TOTALE (MANTO) TOTAL WEIGHT (BODY)	1700 kg	PESO TOTALE (CARICO) TOTAL WEIGHT (CHARGE)	kg
TIPO LIQUIDO SCHIUMOSO FOAM COMPOND TYPE		PESO SPECIFICO SPECIFIC QUANTITY	kg/dm <sup>3</sup>

**VERNICIATURA - PAINTING**  
**CICLO EPOSSIDICO - EPOXY CYCLE**  
**ESTERNA :** SABBATURA SA 2.5  
**ESTERNA :** SABBATURA SA 2.5  
**FONDO :** N.1 MANO DI FONDO EPOSSIDICO - 60,  
**PRIMO :** N.2 COAT EPOXY PRIMER - 30,  
**FINALE :** N.2 MANO DI SIALTO EPOSSIDICO RAL 3000 - 45,  
**FINI :** N.2 COAT EPOXY ENAMEL RAL 3000 - 45, EACH  
**S.F.S. TOTALE 150 µ**  
**TOTALE D.U.V. 165 µ**

**NOTE**  
 1) LA TUBAZIONE A VALLE DEL TURBO MISCELATORE DEVE ESSERE RETTILINEA AL MINIMO PER 1000mm  
 PIPE DOWNLINE HAS TO BE STRAIGHT FOR A LENGTH OF 1000mm

Rev.	Date	Emesso per costruzione	Descrizione	Drawn	Checked	Approved
0	25.01.00	Emesso per costruzione		MS	MB	

CACCIALANZA & C. s.p.a.		Client / Project	
CONNESSIONI CONNECTIONS FLANGIA INGRESSO / USCITA TURBO MISCELATORE PREMIER PIPE INLET / OUTLET FLANGE VALVOLA CARICO / SCARICO SERBATOIO TYPE CHARGE / DRAIN VALVE	TIPO TYPE DN 250 UNI PN 16 Ø 1 1/2" GAS F	Date 25.01.00 25.01.00 25.01.00	Name MS MS MB

Titolo		Rev.	Sheet
MISCELATORE A SPOSTAMENTO DI LIQUIDO TIPO MSL 1 1x5000 ASSEMBLY GENERALE DISPLACEMENT LIQUID PREMIER MSL 1 1x5000 TYPE GENERAL ASSEMBLY		0	1

Code	Syn.	Size	Scale	Drawn	Rev.	Sheet
0473250820	A1	1:15		04702408	0	1

THIS DRAWING IS THE PROPERTY OF CACCIALANZA & C. S.p.A. AND IS NOT TO BE REPRODUCED OR USED TO FORMER ANY SEPARATION FOR NUMBER OF DRAWINGS OR APPROPRIATE EXCEPT WHERE PROVIDED FOR BY AGREEMENT WITH SAID COMPANY