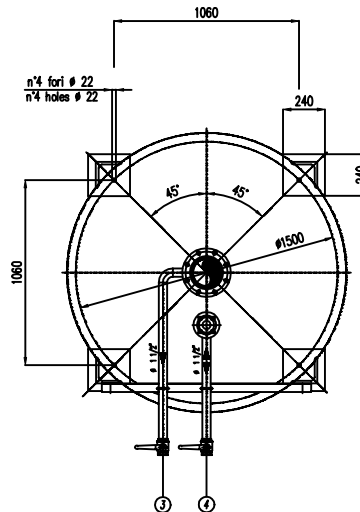
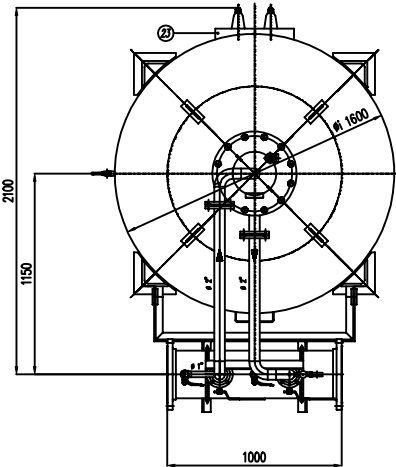
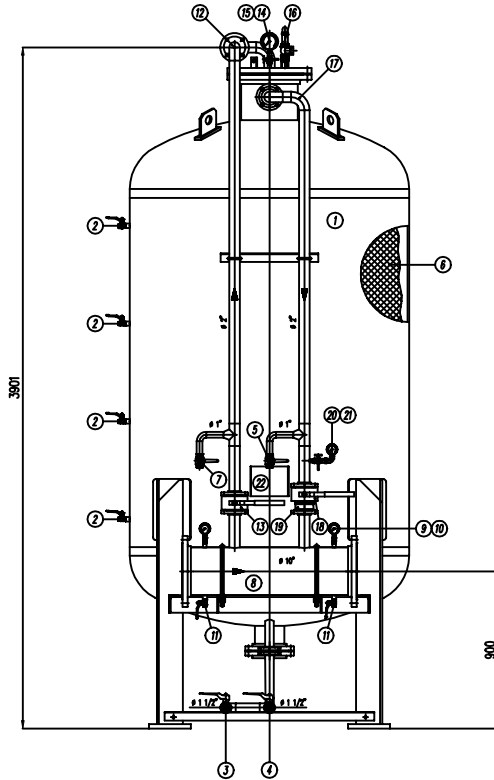


INFORMANTE :
CACCIALANZA & C. S.p.A. si riserva il diritto di modificare senza preavviso le informazioni contenute in questo schema con il proposito di apportare miglioramenti alla produzione.

INFORMANT :
CACCIALANZA & C. S.p.A. reserves the right to change or modify without previous notice any data or specifications due to changes or modifications in order to improve the products presented.



POS.	DESCRIZIONE DESCRIPCIÓN	MATERIALE MATERIAL	Q.TA' QTY
1	SERBATOIO LIQUIDO SCHIUMOSO CAP. 5000 l FLASK COMPOND TYPE 5000 L	FE 410.2 P10 UNI 5089 AISI A 106 G. 8	1
2	INDICATORE DI LIVELLO (VALVOLA A SFERA Ø 3/8") LEVEL INDICATOR BALL VALVE Ø 3/8"	ACCIAIO INOX AISI 316 STAINLESS STEEL AISI 316	4
3	FRAMMAGGIO MEMBRANA (VALVOLA A SFERA Ø 1 1/2") MEMBRANE DRIVE BALL VALVE Ø 1 1/2"	ACCIAIO INOX AISI 316 STAINLESS STEEL AISI 316	1
4	CARICO / SCARICO SERBATOIO (VALVOLA A SFERA Ø 1 1/2") TANK CHARGE / TANK VALVE Ø 1 1/2"	ACCIAIO INOX AISI 316 STAINLESS STEEL AISI 316	1
5	SFIATO SERBATOIO (VALVOLA A SFERA Ø 1") TANK VENT BALL VALVE Ø 1"	ACCIAIO INOX AISI 316 STAINLESS STEEL AISI 316	1
6	MEMBRANA MEMBRANE	EPDM OIL EPDM	1
7	SFIATO MEMBRANA (VALVOLA A SFERA Ø 1") MEMBRANE VENT BALL VALVE Ø 1"	OTTONE BRASS	1
8	TURBO MISCELATORE Ø 10" API SL G. B SCH STD TURBOMIXER Ø 10" API SL G. B SCH STD	CIS UNI 5462/84 AISI A 106 G. 8	1
9	MANOMETRO TURBO MISCELATORE Ø 63 SCALA 0-25 ATT. RAD. Ø 1/4" GAS M PREMIER PNEU. INDICAZ. Ø 63 SCALA 0-25 Ø 1/4" GAS M	ACCIAIO AL CARBONIO CARBON STEEL	2
10	VALVOLA PORTA MANOMETRO (VALVOLA A SFERA Ø 1/4" M x F) PRESSURE INDICATOR BALL VALVE Ø 1/4" M x F	OTTONE BRASS	2
11	DRENAGGIO TURBO MISCELATORE (VALVOLA A SFERA Ø 3/8" M x F) TURBO MIXER DRAIN BALL VALVE Ø 3/8" M x F	OTTONE BRASS	2
12	LINEA IMMISSIONE ACQUA (VALVOLA A SFERA Ø 2") WATER LINE INTRODUCTION BALL VALVE Ø 2"	CIS UNI 5462/84 AISI A 106 G. 8	1
13	INTERCETTAZIONE LINEA ACQUA (VALVOLA A SFERA Ø 2") WATER LINE INTERRUPTOR BALL VALVE Ø 2"	CORPO A 100 SFERA AISI 420 BODY 100 BALL AISI 420	1
14	MANOMETRO SERBATOIO Ø 100 SCALA 0-25 ATT. RAD. Ø 1/4" GAS M PREMIER PNEU. INDICAZ. Ø 100 SCALA 0-25 Ø 1/4" GAS M	ACCIAIO AL CARBONIO CARBON STEEL	1
15	RUBINETTO PORTAMANOMETRO Ø 1/2" PRESSURE INDICATOR COCK Ø 1/2"	OTTONE BRASS	1
16	VALVOLA DI SICUREZZA SERBATOIO Ø 1 1/2" TIRATA A 11.5 kg/cm2 TANK SAFETY BALL VALVE Ø 1 1/2" SET POINT 11.5 kg/cm2	OTTONE BRASS	1
17	LINEA USCITA LIQUIDO SCHIUMOSO Ø 2" FLASK COMPOUND OUTLET LINE Ø 2"	TURBO API SL G. B SCH STD ACCIAIO INOX AISI 304 STAINLESS STEEL AISI 304	1
18	INTERCETTAZIONE LINEA USCITA LIQUIDO SCHIUMOSO (VALVOLA A SFERA Ø 2") FLASK COMPOUND OUTLET LINE INTERRUPTOR BALL VALVE Ø 2"	ACCIAIO INOX AISI 316 STAINLESS STEEL AISI 316	1
19	VALVOLA DI INTERRO LINEA USCITA LIQUIDO SCHIUMOSO Ø 2" FLASK COMPOUND OUTLET LINE STOP BALL VALVE Ø 2"	ACCIAIO INOX AISI 304 STAINLESS STEEL AISI 304	1
20	MANOMETRO LINEA LIQUIDO SCHIUMOSO Ø 63 SCALA 0-25 ATT. RAD. Ø 1/4" GAS M PREMIER PNEU. INDICAZ. Ø 63 SCALA 0-25 Ø 1/4" GAS M	ACCIAIO INOX AISI 304 STAINLESS STEEL AISI 304	1
21	RUBINETTO PORTAMANOMETRO Ø 1/4" PRESSURE INDICATOR COCK Ø 1/4"	OTTONE BRASS	1
22	TARGA IDENTIFICAZIONE SERBATOIO TANK IDENTIFICATION PLATE	LEGA LEGGERA LIGHT ALLOY	1
23	PASSO DUOMO DOME	C 18 UNI 5462 AISI A 106 G. 8	1

DATI TECNICI TECHNICAL DATA			
PRESSIONE DI ESERCIZIO WORKING PRESSURE	10 bar	SPESORE FASCINE SHALL THICKNESS	8 mm
PRESSIONE DI PROGETTO DESIGN PRESSURE	12 bar	SPESORE FONDO BOTTOM HEAD THICKNESS	8 mm
PRESSIONE DI PROVA IDRAULICA HYDRAULIC PROOF PRESSURE	17 bar	SOPRA-SPESORE DI CORROSIONE CORROSION OVER THICKNESS	/ mm
TEMPERATURA DI PROGETTO DESIGN TEMPERATURE	-10 +50 °C	RADIOGRAFIE X-RAYS	10 %
NORMATIVA DI COSTRUZIONE CODE ENFORCE	IS.P.E.S.L.	DIVE COLLAUDAZIONE INSPECTION POINTS	/
MA TRUCCIA PAINT			
CAMPO DI LAVORO WORKING RANGE	1200÷9800/min.		
MISCELAZIONE MIXING	%		
DIFFERANZA ACQUA WATER DIFFERENCE	6 mm		
DIFFERANZA SCHIUMOSO FOAM COMPOUND DIFFERENCE	6 mm		
PESO TOTALE (MANTO) TOTAL WEIGHT (DOME)	1700 kg	PESO TOTALE (CARICO) TOTAL WEIGHT (DOME)	kg
TIPO LIQUIDO SCHIUMOSO FLASK COMPOUND TYPE		PESO SPECIFICO SPECIFIC WEIGHT	kg/dm ³

VERNICIATURA - PAINTING
CICLO EPOSSIDICO - EPOXY CYCLE
ESTERNA : SABBIA/TRAVERTE 30-25
ESTERNA : SABBIA/TRAVERTE 30-25
FONDO : N.1 MANO DI FONDO EPOSSIDICO - 60 µ
PRIMO : N.2 COATI EPXY 8000 P. 30 µ
FINALE : N.2 MANI DI SIALTO EPOSSIDICO RAL 3000 - 45 µ
FINI : N.2 COATI EPXY 8000 P. 30 µ, EACH
S.F.S. TOTALE 150 µ
TOTALE D.U.V. 165 µ

NOTE
 1) LA TUBAZIONE A VALLE DEL TURBO MISCELATORE DEVE ESSERE RETTILINEA AL MINIMO PER 1000mm
 PIPE DOWNLINE HAS TO BE STRAIGHT FOR A LENGTH OF 1000mm

Rev.	Date	Descrizione	Drawn	Checked	Approved
0	25.01.00	Entrevu per costruzione	MS	MB	
CACCIALANZA & C. s.p.a. APPROVED FOR CONSTRUCTION					
CONNESSIONI CONNECTIONS FLANGIA INGRESSO / USCITA TURBO MISCELATORE PREMIER PIPE INLET / OUTLET FLANGE VALVOLA CARICO / SCARICO SERBATOIO TANK CHARGE / TANK VALVE			TIPO TYPE Ø 10" ANSI 150 Lbs W Ø 1 1/2" GAS F		
Date: 25.01.00 Name: MS Drawn: 25.01.00 Checked: MS Approved: MB			Titolo MISCELATORE A SPOSTAMENTO DI LIQUIDO TIPO MSL 1 1x5000 ASSEMBLY GENERALE DISPLACEMENT LIQUID PREMIER MSL 1 1x5000 TYPE GENERAL ASSEMBLY		
Code: 0473250810			Scale: 1:15 Day no.: 04702407		
Syn.			Rev. 0 Sheet 1 of 1		

THIS DRAWING IS THE PROPERTY OF CACCIALANZA & C. S.p.A. AND IS NOT TO BE REPRODUCED OR USED TO FORMER ANY SEPARATION FOR SALES OR OTHERWISE EXCEPT WHERE PROVIDED FOR BY AGREEMENT WITH SAID COMPANY