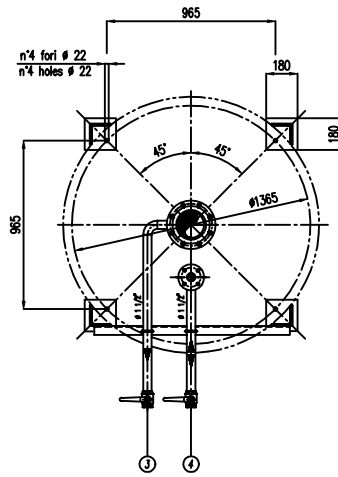
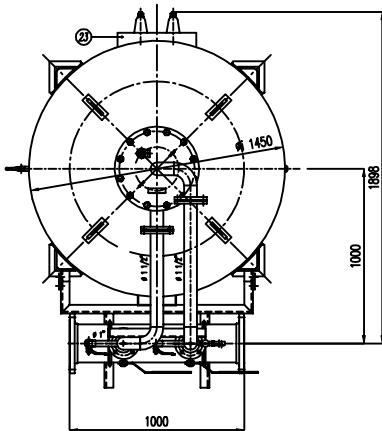
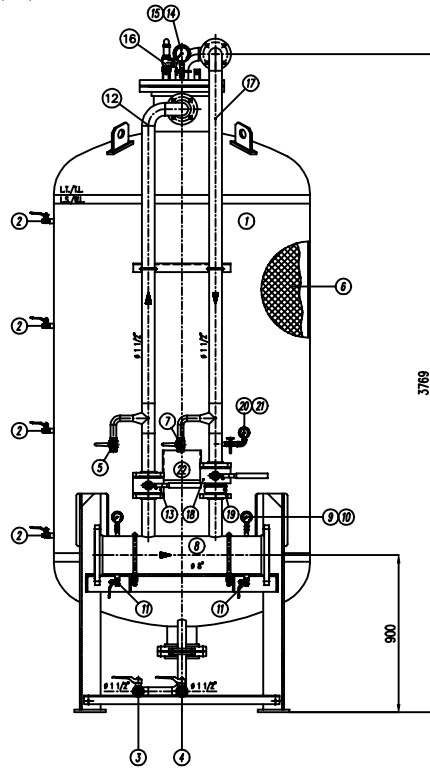


IMPORTANTE :
CACCIALANZA & C. S.p.A. si riserva il diritto di modificare senza preavviso le informazioni contenute in questo schema con il proposito di apportare miglioramenti alle produzioni.

IMPORTANT :
CACCIALANZA & C. S.p.A. reserves the right to change or modify without preavviso within any date or specification due to changes or modification in order to improve the products presented.



POS.	DESCRIZIONE DESCRIPTION	MATERIALE MATERIAL	QTA' QTY
1	SERBATOIO LIQUIDO SCHIUMOSO CAP. 4000 l TYPE COMPOND TYPE 4000 L	FE 410.2 PTF UNI 5089 ASA A 105 G. 8	1
2	INDICATORE DI LIVELLO (VALVOLA A SFERA Ø 3/8") LEVEL INDICATOR BALL VALVE Ø 3/8"	OTTONE BRASS	4
3	DRENAGGIO MEMBRANA (VALVOLA A SFERA Ø 1 1/2") MEMBRANE DRAIN BALL VALVE Ø 1 1/2"	ACCIAIO INOX AISI 316 STAINLESS STEEL AISI 316	1
4	CARICO / SCARICO SERBATOIO (VALVOLA A SFERA Ø 1 1/2") TYPE CHARGE / DRAIN VALVE Ø 1 1/2"	OTTONE BRASS	1
5	SFIATO SERBATOIO (VALVOLA A SFERA Ø 1") DRAIN VENT BALL VALVE Ø 1"	OTTONE BRASS	1
6	MEMBRANA MEMBRANE	EPITALON EPITALON	1
7	SFIATO MEMBRANA (VALVOLA A SFERA Ø 1") MEMBRANE VENT BALL VALVE Ø 1"	ACCIAIO INOX AISI 316 STAINLESS STEEL AISI 316	1
8	TUBO MISCELATORE Ø 8" API S. G. B SCH STD PREMIER PPE Ø 8" API S. G. B SCH STD	CIS UNI 5402/84 ASA A 105 G. 8	1
9	MANOMETRO TUBO MISCELATORE Ø 63 SCALA 0-25 ATT. RAD. Ø 1/4" GAS M PREMIER PPE PRESS. INDICATOR Ø 63 SCALA 0-25 Ø 1/4" GAS M	ACCIAIO AL CARBONIO CARBON STEEL	2
10	VALVOLA PORTA MANOMETRO (VALVOLA A SFERA Ø 1/4" M x F) PREMIER PPE PRESS. INDICATOR BALL VALVE Ø 1/4" M x F	OTTONE BRASS	2
11	DRENAGGIO TUBO MISCELATORE (VALVOLA A SFERA Ø 3/8" M x F) PREMIER PPE DRAIN BALL VALVE Ø 3/8" M x F	OTTONE BRASS	2
12	LINEA MISCELTRICE ACQUA (VALVOLA A SFERA Ø 1 1/2") TUBO API S. G. B SCH STD WATER LINE MIXTURE BALL VALVE Ø 1 1/2"	CIS UNI 5402/84 ASA A 105 G. 8	1
13	INTERCETTAZIONE LINEA ACQUA (VALVOLA A SFERA Ø 1 1/2") WATER LINE STOP BALL VALVE Ø 1 1/2"	CORPO A 105 SFERA AISI 420 BODY 100 BALL VALVE AISI 420	1
14	MANOMETRO SERBATOIO Ø 100 SCALA 0-25 ATT. RAD. Ø 1/4" GAS M PREMIER PPE PRESS. INDICATOR Ø 100 SCALA 0-25 Ø 1/4" GAS M	ACCIAIO AL CARBONIO CARBON STEEL	1
15	RUBINETTO PORTAMANOMETRO Ø 1/2" PRESSURE INDICATOR COCK Ø 1/2"	OTTONE BRASS	1
16	VALVOLA DI SICUREZZA SERBATOIO Ø 1 1/2" TAVOLA A 11.5 kg/cm2 WATER PRESSURE SAFETY VALVE Ø 1 1/2" SET PRESS. 11.5 kg/cm2	OTTONE BRASS	1
17	LINEA USCITA LIQUIDO SCHIUMOSO Ø 1 1/2" TUBO API S. G. B SCH STD FOUR COMPOND GUILLET LINE Ø 1 1/2"	ACCIAIO INOX AISI 304 STAINLESS STEEL AISI 304	1
18	INTERCETTAZIONE LINEA USCITA LIQUIDO SCHIUMOSO (VALVOLA A SFERA Ø 1 1/2") FOUR COMPOND GUILLET LINE INTERCEPTION BALL VALVE Ø 1 1/2"	ACCIAIO INOX AISI 316 STAINLESS STEEL AISI 316	1
19	VALVOLA DI RITORNO LINEA USCITA LIQUIDO SCHIUMOSO Ø 1 1/2" FOUR COMPOND GUILLET LINE Ø 1 1/2"	ACCIAIO INOX AISI 304 STAINLESS STEEL AISI 304	1
20	MANOMETRO LINEA LIQUIDO SCHIUMOSO Ø 63 SCALA 0-25 ATT. RAD. Ø 1/4" GAS M FOUR COMPOND LINE PRESS. INDICATOR Ø 63 SCALA 0-25 Ø 1/4" GAS M	ACCIAIO AL CARBONIO CARBON STEEL	1
21	RUBINETTO PORTAMANOMETRO Ø 1/4" PRESSURE INDICATOR COCK Ø 1/4"	OTTONE BRASS	1
22	TARGA IDENTIFICAZIONE SERBATOIO TYPE IDENTIFICATION PLATE	LEGA ALUMINIO ALUMINIUM ALLOY	1
23	PASSO DUOMO DOME	C 18 UNI 5402 ASA A 105 G. 8	1

DATI TECNICI TECHNICAL DATA			
PRESSIONE DI ESERCIZIO WORKING PRESSURE	10 bar	SPESORE FASCIA SHELL THICKNESS	8 mm
PRESSIONE DI PROGETTO DESIGN PRESSURE	12 bar	SPESORE FONDO BOTTOM VENT THICKNESS	8 mm
PRESSIONE DI PROVA IDRAULICA HYDRAULIC PROOF PRESSURE	17 bar	SOTTOSPESORE DI CORROSIONE CORROSION VENT THICKNESS	/ mm
TEMPERATURA DI PROGETTO DESIGN TEMPERATURE	-10 +50 °C	RADIOGRAFIE X-RAYS	10 %
NORMATIVA DI COSTRUZIONE CODE ENCLON	IS.P.E.S.L.	ENTE COLLAUDATORE CERTIFICATION BODY	/
MATERIALE MATERIAL			
CAMPO DI LAVORO WORKING RANGE	800÷6400 l/min.		
MISCELAZIONE MIXTURE	%		
DIFFRANZA ACQUA WATER DRAINAGE	Ø mm		
DIFFRANZA SCHIUMOSO FOAM DRAINAGE	Ø mm		
PESO TOTALE (LAVO) TOTAL WEIGHT (EMPTY)	1300 kg	PESO TOTALE (CARICO) TOTAL WEIGHT (CHARGE)	kg
TIPO LIQUIDO SCHIUMOSO FOAM COMPOND TYPE		PESO SPECIFICO SPECIFIC DENSITY	kg/dm ³

VERNICIATURA - PAINTING
CYCLE EPOXYDICO - EPOXYD CYCLE

ESTERNA : SABBATURA SA 2.5
ESTERNA : SANDBLAST SA 2.5

FONDO : N.1 MANO DI FONDO EPOXYDICO - 60 µ
PRIMA : N.1 COAT EPOXY PRIMER - 30 µ
FINALE : N.2 MANI DI SMALTO EPOXYDICO RAL 3000 - 45 µ
FINALE : N.2 COAT EPOXY ENAMEL RAL 3000 - 45 µ EACH

Ø 5.5. TOTALE 150 µ
TOTAL D.F.C. 150 µ

NOTE:
1) LA TUBAZIONE A VALLE DEL TUBO MISCELATORE DEVE ESSERE RETRILINEA AL MINIMO PER 1000mm
PIPE DOWNSTREAM HAS TO BE STRAIGHT FOR A MINIMUM OF 1000mm

CONNESSIONI CONNECTIONS	TIPO TYPE	DATA DATE	REVISIONE REVISION	DESCRIZIONE DESCRIPTION	Disegnato Drawn	Verificato Checked	Approvato Approved
FLANGIA INGRESSO / USCITA TUBO MISCELATORE PREMIER PPE INLET / GUILLET FLANGE	Ø 8" ANSI 150 Lbs IN	22.02.00	MS				
VALVOLA CARICO / SCARICO SERBATOIO TYPE CHARGE / DRAIN VALVE	Ø 1 1/2" GAS F	22.02.00	MB				

Code	Syn.	Size	Scale	Draw nr.	Rev.	Sheet
0472240710	A1	1:15		04702107	0	1

TITOLO TITLE		MISCELATORE A SPOSTAMENTO DI LIQUIDO TIPO MSL DI 1x4000 ASSEMBLE GENERALE DISPLACEMENT LIQUID PREMIER MSL DI 1x4000 TYPE GENERAL ASSEMBLY	
Client / Projecl		Drawn	Checked
Client / Projecl		Drawn	Checked

TUTTI I DIRITTI SONO RISERVATI A CACCIALANZA & C. S.p.A. E' VIETATO IL RIPRODURRE O USARE IN QUALSIASI MODO
ALL RIGHTS RESERVED TO CACCIALANZA & C. S.p.A. IT IS PROHIBITED TO REPRODUCE OR USE IN ANY MANNER ANY
REPRODUCTION FOR ANY PURPOSE OR APPLICABLE WITHOUT THE WRITTEN PERMISSION OF THE COMPANY