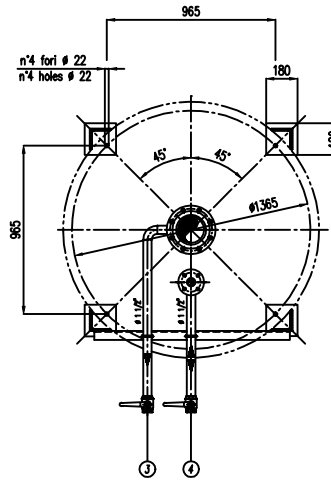
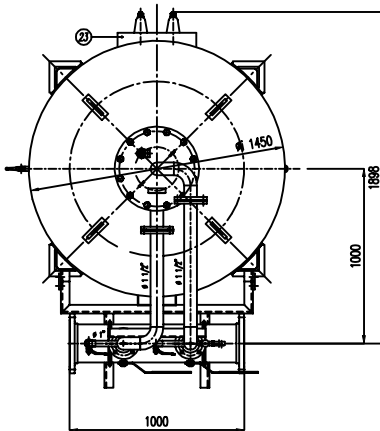
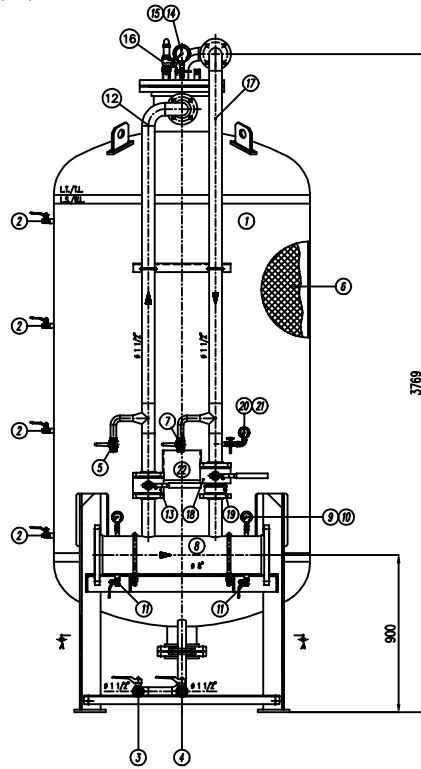


IMPORTANTE :
CACCIALANZA & C. S.p.A. si riserva il diritto di modificare senza preavviso le informazioni contenute in questo schema con il proposito di apportare miglioramenti alle produzioni.

IMPORTANT :
CACCIALANZA & C. S.p.A. reserves the right to change or modify without preavviso the data and specifications due to changes or modifications in order to improve the products presented.



POS.	DESCRIZIONE DESCRIPTION	MATERIALE MATERIAL	QTA QTY
1	SERBATOIO LIQUIDO SCHIUMOSO CAP. 4000 l FOAM COMPOND TANK 4000 L CAPACITY	FE 410.2 PPH UNI 5089 ASA A 105 G. 3	1
2	INDICATORE DI LIVELLO (VALVOLA A SFERA $\phi 3/8''$) LEVEL INDICATOR (BALL VALVE $\phi 3/8''$)	OTTONE BRASS	4
3	DRENAGGIO MEMBRANA (VALVOLA A SFERA $\phi 1 1/2''$) MEMBRANE DRAIN (BALL VALVE $\phi 1 1/2''$)	OTTONE BRASS	1
4	CARICO / SCARICO SERBATOIO (VALVOLA A SFERA $\phi 1 1/2''$) TANK CHARGE / TANK VALVE $\phi 1 1/2''$	OTTONE BRASS	1
5	SFIATO SERBATOIO (VALVOLA A SFERA $\phi 1''$) TANK VENT (BALL VALVE $\phi 1''$)	OTTONE BRASS	1
6	MEMBRANA MEMBRANE	EPILON EPILON	1
7	SFIATO MEMBRANA (VALVOLA A SFERA $\phi 1''$) MEMBRANE VENT (BALL VALVE $\phi 1''$)	OTTONE BRASS	1
8	TUBO MISCELATORE $\phi 6''$ API SL. G. B SCH STD PREMIER PPE $\phi 6''$ API SL. G. B SCH STD	CIS UNI 5462/84 ASA A 105 G. 3	1
9	MANOMETRO TUBO MISCELATORE $\phi 63$ SCALA 0-25 ATT. RAD. $\phi 1/4''$ GAS M PREMIER PPE PRESS. INDICATOR $\phi 63$ SCALA 0-25 $\phi 1/4''$ GAS M	ACCIAIO AL CARBONIO CARBON STEEL	2
10	VALVOLA PORTA MANOMETRO (VALVOLA A SFERA $\phi 1/4''$ M x F) PRESSURE INDICATOR BALL VALVE $\phi 1/4''$ M x F	OTTONE BRASS	2
11	DRENAGGIO TUBO MISCELATORE (VALVOLA A SFERA $\phi 3/8''$ M x F) TUBO MISCELATORE (VALVOLA A SFERA $\phi 3/8''$ M x F)	OTTONE BRASS	2
12	LINEA MISCELTRICE ACQUA (VALVOLA A SFERA $\phi 1 1/2''$ TUBO API SL. G. B SCH STD WATER LINE MIXTURE (BALL VALVE $\phi 1 1/2''$ TUBO API SL. G. B SCH STD)	CIS UNI 5462/84 ASA A 105 G. 3	1
13	INTERCETTAZIONE LINEA ACQUA (VALVOLA A SFERA DN 40) WATER LINE INTERCEPTOR (BALL VALVE DN 40)	CORPO A 105 SFERA ASI 420 BODY 100 BALL VALVE 420	1
14	MANOMETRO SERBATOIO $\phi 100$ SCALA 0-25 ATT. RAD. $\phi 1/4''$ GAS M PREMIER PPE PRESS. INDICATOR $\phi 100$ SCALA 0-25 $\phi 1/4''$ GAS M	ACCIAIO AL CARBONIO CARBON STEEL	1
15	RIPRISTO PORTAMANOMETRO $\phi 1/2''$ PRESSURE INDICATOR COAX $\phi 1/2''$	OTTONE BRASS	1
16	VALVOLA DI SICUREZZA SERBATOIO $\phi 1 1/2''$ TAVOLA A 11.5 kg/cm2 TANK SAFETY BALL VALVE $\phi 1 1/2''$ SET POINT 11.5 kg/cm2	OTTONE BRASS	1
17	LINEA USCITA LIQUIDO SCHIUMOSO $\phi 1 1/2''$ TUBO API SL. G. B SCH STD FOAM COMPOND OUTLET LINE $\phi 1 1/2''$ TUBO API SL. G. B SCH STD	CIS UNI 5462/84 ASA A 105 G. 3	1
18	INTERCETTAZIONE LINEA USCITA LIQUIDO SCHIUMOSO (VALVOLA A SFERA DN 40) FOAM COMPOND OUTLET LINE INTERCEPTOR (BALL VALVE DN 40)	CORPO A 105 SFERA ASI 420 BODY A 105 BALL VALVE 420	1
19	VALVOLA DI RITORNO LINEA USCITA SCHIUMOSO DN 40 FOAM COMPOND RETURN BALL VALVE DN 40	CORPO OTTONE - INT. ACC. INOX BODY BRASS - INT. ST. STEEL	1
20	MANOMETRO LINEA LIQUIDO SCHIUMOSO $\phi 63$ SCALA 0-25 ATT. RAD. $\phi 1/4''$ GAS M PREMIER PPE PRESS. INDICATOR $\phi 63$ SCALA 0-25 $\phi 1/4''$ GAS M	ACCIAIO AL CARBONIO CARBON STEEL	1
21	RIPRISTO PORTAMANOMETRO $\phi 1/4''$ PRESSURE INDICATOR COAX $\phi 1/4''$	OTTONE BRASS	1
22	TARGA IDENTIFICAZIONE SERBATOIO TANK IDENTIFICATION PLATE	LEGA LEGGERA LIGHT ALLOY	1
23	PASSO DUOMO DOME	C 18 UNI 5462 ASA A 105 G. 3	1

DATI TECNICI TECHNICAL DATA			
PRESSIONE DI ESERCIZIO WORKING PRESSURE	10 bar	SPESORE FASCIA SHIELD THICKNESS	8 mm
PRESSIONE DI PROGETTO DESIGN PRESSURE	12 bar	SPESORE FONDO FOOTWEAR THICKNESS	8 mm
PRESSIONE DI PROVA IDRAULICA PRESSURE TESTING (HYDRAULIC)	17 bar	SOTTOSPESORE DI CORROSIONE CORROSION RESISTANCE THICKNESS	/ mm
TEMPERATURA DI PROGETTO DESIGN TEMPERATURE	-10 +50 °C	RANDORISCE TOLERANCE	10 %
NORMATIVA DI COSTRUZIONE CODE ENFORCEMENT	IS.P.E.S.L.	ENTE COLLAUDATORE CERTIFICATION BODY	/
MATRICOLA PART			
CAMPO DI LAVORO WORKING RANGE	800-6400 l/min.		
MISCELAZIONE MIXING	%		
DIFFANDELLA ACQUA WATER DIFFUSION	6 mm		
DIFFANDELLA SCHIUMOSO FOAM COMPOND DIFFUSION	6 mm		
PESO TOTALE (LAVO) TOTAL WEIGHT (EMPTY)	1300 kg	PESO TOTALE (CARICO) TOTAL WEIGHT (LOADED)	kg
TIPO LIQUIDO SCHIUMOSO FOAM COMPOND TYPE		PESO SPECIFICO SPECIFIC DENSITY	kg/dm ³

VERNICIATURA - PAINTING
CICLO EPOSSIDICO - EPOXY CYCLE

ESTERNA : SABBATURA SA 2.5
DENTRINA : SABBATURA SA 2.5

FONDO : N.1 MANO DI FONDO EPOSSIDICO - 60 µ
PRIMA : N.1 MANO DI PRIMA EPOXY - 30 µ
FINALE : N.2 MANI DI SMALTO EPOSSIDICO RAL 3000 - 45 µ
RAL : N.2 COAT EPOXY ENAMEL RAL 3000 - 45 µ EACH

SS.C. TOTALE 150 µ
TOTAL D.P.C. 150 µ

NOTE:
1) LA TUBAZIONE A VALLE DEL TUBO MISCELATORE DEVE ESSERE RETRILINEA AL MINIMO PER 1000mm
PIPE DOWNSTREAM HAS TO BE STRAIGHT FOR A MINIMUM OF 1000mm

Rev.	Date	Descrizione	Drawn	Checked	Approved
0	21.02.00	Emesso per costruzione	MS	MB	

CACCIALANZA & C. s.p.a.
AUTOMAZIONE SOSTITUISCE AUTOMATICALLY
REPLACE WITH AUTOMATIC

Client / Projecl

Titolo
MISCELATORE A SPOSTAMENTO DI LIQUIDO TIPO MSL D 1x4000
ASSEMBLY GENERALE
DISPLACEMENT LIQUID PREMIER MSL D 1x4000 TYPE
GENERAL ASSEMBLY

CONNESSIONI CONNECTIONS	TIPO TYPE	Scale	Rev. nr.	Rev.	Sheet
FLANGIA INGRESSO / USCITA TUBO MISCELATORE PREMIER PPE INLET / OUTLET FLANGE	DN 200 UNI PN 16	A1	1:15	0	1
VALVOLA CARICO / SCARICO SERBATOIO TANK CHARGE / DRAIN VALVE	$\phi 1 1/2''$ GAS F				

0472440720

04702106

THIS DRAWING IS THE PROPERTY OF CACCIALANZA & C. S.p.A. AND IS NOT TO BE REPRODUCED OR USED TO FORMER ANY
REPRODUCTION FOR SALES OR AFFILIATION EXCEPT WHEN PROVIDED FOR BY AGREEMENT WITH SAID COMPANY

CONNESSIONI CONNECTIONS	TIPO TYPE	Scale	Rev. nr.	Rev.	Sheet
FLANGIA INGRESSO / USCITA TUBO MISCELATORE PREMIER PPE INLET / OUTLET FLANGE	DN 200 UNI PN 16	A1	1:15	0	1
VALVOLA CARICO / SCARICO SERBATOIO TANK CHARGE / DRAIN VALVE	$\phi 1 1/2''$ GAS F				