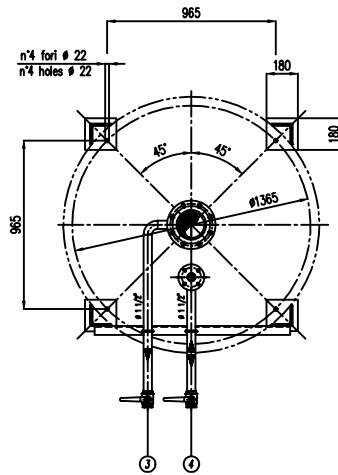
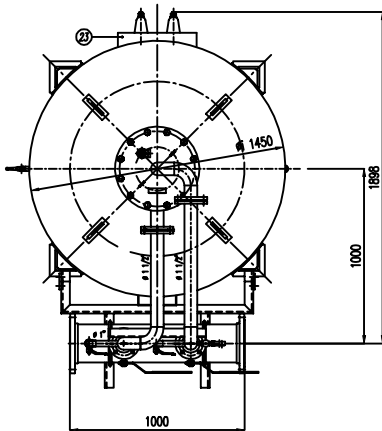
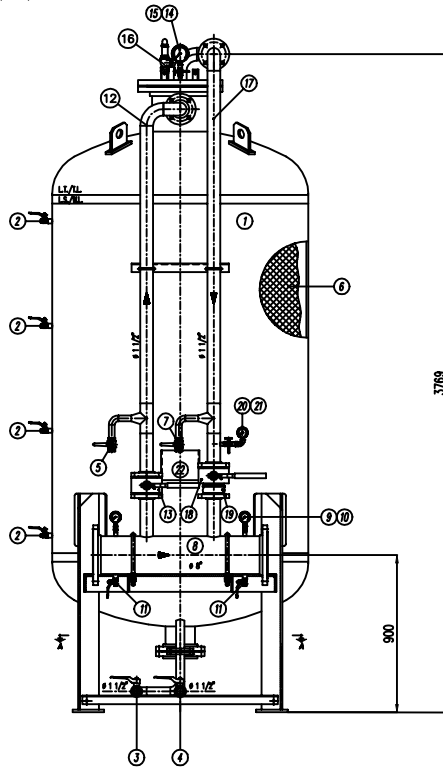


**INFORMANTE :**  
 CACCIALANZA & C. S.p.A. si riserva il diritto di modificare senza preavviso le informazioni contenute in questo schema con il proposito di apportare miglioramenti alle produzioni.

**INFORMANT :**  
 CACCIALANZA & C. S.p.A. reserves the right to change or modify without previous notice any data or specifications due to changes or modifications in order to improve the products presented.



POS.	DESCRIZIONE DESCRIPCIÓN	MATERIALE MATERIAL	Q.TA' QTY
1	SERBATOIO LIQUIDO SCHIUMOSO CAP. 4000 l FLASK COMPOND TYPE 4000 L CAPACITY	FE 410.2 RW UNI 5089 ASA A 105 G. 3	1
2	INDICATORE DI LIVELLO (VALVOLA A SFERA Ø 3/8") LEVEL INDICATOR BALL VALVE Ø 3/8"	OTTONE BRASS	4
3	DRENAGGIO MEMBRANA (VALVOLA A SFERA Ø 1 1/2") MEMBRANE DRAIN BALL VALVE Ø 1 1/2"	OTTONE BRASS	1
4	CARICO / SCARICO SERBATOIO (VALVOLA A SFERA Ø 1 1/2") TANK CHARGE / TANK VALVE Ø 1 1/2"	OTTONE BRASS	1
5	SFIATO SERBATOIO (VALVOLA A SFERA Ø 1") TANK VENT BALL VALVE Ø 1"	OTTONE BRASS	1
6	MEMBRANA MEMBRANE	EPILON EPILON	1
7	SFIATO MEMBRANA (VALVOLA A SFERA Ø 1") MEMBRANE VENT BALL VALVE Ø 1"	OTTONE BRASS	1
8	TUBO MISCELATORE Ø 8" API SL. G. B SCH STD PREMIER PIPE Ø 8" API SL. G. B SCH STD	CIS UNI 5462/84 ASA A 105 G. 3	1
9	MANOMETRO TUBO MISCELATORE Ø 63 SCALA 0-25 ATT. RAD. Ø 1/4" GAS M PREMIER PIPE PRESS. INDICATOR Ø 63 SCALE 0-25 Ø 1/4" GAS M BALL	ACCIAIO AL CARBONIO CARBON STEEL	2
10	VALVOLA PORTA MANOMETRO (VALVOLA A SFERA Ø 1/4" M x F) PRESSURE INDICATOR BALL VALVE Ø 1/4" M x F	OTTONE BRASS	2
11	DRENAGGIO TUBO MISCELATORE (VALVOLA A SFERA Ø 3/8" M x F) TUBO COMPOND OUTLET LINE Ø 3/8" M x F	OTTONE BRASS	2
12	LINEA MISCELATRICE ACQUA Ø 1 1/2" TUBO API SL. G. B SCH STD WATER MIXTURE LINE Ø 1 1/2" PIPE API SL. G. B SCH STD	CIS UNI 5462/84 ASA A 105 G. 3	1
13	INTERCETTAZIONE LINEA ACQUA (VALVOLA A SFERA Ø 1 1/2") WATER LINE INTERCEPTOR BALL VALVE Ø 1 1/2"	CORPO A 105 SFERA ANSI 420 BODY 105 BALL ANSI 420	1
14	MANOMETRO SERBATOIO Ø 100 SCALA 0-25 ATT. RAD. Ø 1/4" GAS M PRESS. INDICATOR BALL VALVE Ø 1/4" GAS M BALL	ACCIAIO AL CARBONIO CARBON STEEL	1
15	RUBINETTO PORTAMANOMETRO Ø 1/2" PRESSURE INDICATOR COCK Ø 1/2"	OTTONE BRASS	1
16	VALVOLA DI SICUREZZA SERBATOIO Ø 1 1/2" TIRATA A 11.5 kg/cm2 TANK PRESSURE SAFETY VALVE Ø 1 1/2" SET POINT 11.5 kg/cm2	OTTONE BRASS	1
17	LINEA USCITA LIQUIDO SCHIUMOSO Ø 1 1/2" TUBO API SL. G. B SCH STD FLASK COMPOND OUTLET LINE Ø 1 1/2" PIPE API SL. G. B SCH STD	CIS UNI 5462/84 ASA A 105 G. 3	1
18	INTERCETTAZIONE LINEA USCITA LIQUIDO SCHIUMOSO (VALVOLA A SFERA Ø 1 1/2") FLASK COMPOND OUTLET LINE INTERCEPTOR BALL VALVE Ø 1 1/2"	CORPO A 105 SFERA ANSI 420 BODY 105 BALL ANSI 420	1
19	VALVOLA DI INTERNO LINEA USCITA SCHIUMOSO Ø 1 1/2" FLASK COMPOND OUTLET LINE INTERCEPTOR BALL VALVE Ø 1 1/2"	CORPO OTTONE - INT. ACC. INOX BODY BRASS - INT. ST. 316L	1
20	MANOMETRO LINEA LIQUIDO SCHIUMOSO Ø 63 SCALA 0-25 ATT. RAD. Ø 1/4" GAS M PRESS. INDICATOR BALL VALVE Ø 1/4" GAS M BALL	ACCIAIO AL CARBONIO CARBON STEEL	1
21	RUBINETTO PORTAMANOMETRO Ø 1/4" PRESSURE INDICATOR COCK Ø 1/4"	OTTONE BRASS	1
22	TARGA IDENTIFICAZIONE SERBATOIO TANK IDENTIFICATION PLATE	LEGA LEGGERA LIGHT ALLOY	1
23	PASSO D'UOMO MANHOLE	C 18 UNI 5462 ASA A 105 G. 3	1

DATI TECNICI TECHNICAL DATA			
PRESSIONE DI ESERCIZIO WORKING PRESSURE	10 bar	SPESORE FASCINE SHALL THICKNESS	8 mm
PRESSIONE DI PROGETTO DESIGN PRESSURE	12 bar	SPESORE FONDO BOTTOM HEAD THICKNESS	8 mm
PRESSIONE DI PROVA IDRAULICA PRESSURE TESTING HYDRAULIC	17 bar	SOPRA-SPESORE DI CORROSIONE CORROSION OVER THICKNESS	/ mm
TEMPERATURA DI PROGETTO DESIGN TEMPERATURE	-10 +50 °C	RADIOGRAFIE X-RAYS	10 %
NORMATIVA DI COSTRUZIONE CODE ENFORCEMENT	IS.P.E.S.L.	ENTE COLLAUDATORE INSPECTION AGENCY	/
MA TRICOLA PIPE			
CAMPO DI LAVORO WORKING RANGE	800÷6400 l/min.		
MISCELAZIONE MIXING	%		
DIFFERANZA ACQUA WATER DIFFERENCE	6 mm		
DIFFERANZA SCHIUMOSO FOAM DIFFERENCE	6 mm		
PESO TOTALE (MANTO) TOTAL WEIGHT (SKIN)	1300 kg	PESO TOTALE (CARICO) TOTAL WEIGHT (LOAD)	kg
TIPO LIQUIDO SCHIUMOSO FOAM COMPOND TYPE		PESO SPECIFICO SPECIFIC DENSITY	kg/dm <sup>3</sup>

**VERNICIATURA - PAINTING  
 COLO EPOSSIDICO - EPOXY CYCLE**

ESTERNA : SABBATURA SA 2.5  
 ESTERNA : SAND BLAST SA 2.5

FONDO : N.1 MANI DI FONDO EPOSSIDICO - 60,  
 PRIMA : N.2 MANI EPXY EMBAL. DAL 300 - 45,  
 FINALE : N.2 MANI DI SIALTO EPOSSIDICO DAL 3000 - 45,  
 FINI : N.2 COAT EPXY EMBAL. DAL 300 - 45, EACH

85% S. TOTALE 150 P.  
 TOTAL DRY 150 P.

**NOTE**  
 1) LA TUBAZIONE A VALLE NEL TUBO MISCELATORE DEVE ESSERE RETTILINEA AL MINIMO PER 1000mm  
 PIPE DOWNSTREAM HAS TO BE STRAIGHT FOR A LENGTH OF 1000mm

Rev.	Date	Emesso per costruzione	Descrizione	Disegn.	Check.	Approved
0	21.02.00	Emesso per costruzione				

CACCIALANZA & C. spa		Client / Project	
CONCESSIONI CONNECTIONS FLANGIA INGRESSO / USCITA TUBO MISCELATORE PREMIER PIPE INLET / OUTLET FLANGE VALVOLA CARICO / SCARICO SERBATOIO TANK CHARGE / DRAIN VALVE	TIPO TYPE Ø 8" ANSI 150 Lbs W Ø 1 1/2" GAS F	Data Date 21.02.00 21.02.00 21.02.00	Name MS MS MB

Titolo		Rev.		Sheet	
MISCELATORE A SPOSTAMENTO DI LIQUIDO TIPO MSL D 1x4000 DISPLACEMENT LIQUID PREMIER MSL D 1x4000 TYPE GENERAL ASSEMBLY		0		1	

CONNESSIONI CONNECTIONS	TIPO TYPE	Scale	Day no.	Rev.	Sheet
FLANGIA INGRESSO / USCITA TUBO MISCELATORE PREMIER PIPE INLET / OUTLET FLANGE	Ø 8" ANSI 150 Lbs W	A1	1:15	0	1
VALVOLA CARICO / SCARICO SERBATOIO TANK CHARGE / DRAIN VALVE	Ø 1 1/2" GAS F				

THIS DRAWING IS THE PROPERTY OF CACCIALANZA & C. S.p.A. AND IS NOT TO BE REPRODUCED OR USED TO FORMER ANY SEPARATION FOR SALES OR OTHERWISE EXCEPT WHERE PROVIDED FOR BY AGREEMENT WITH SAID COMPANY