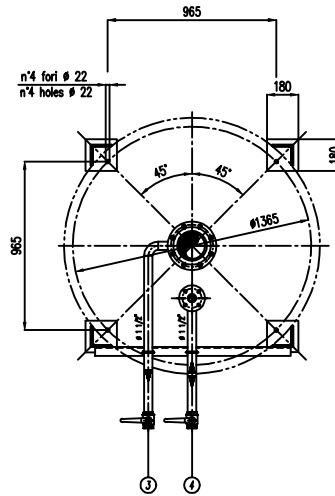
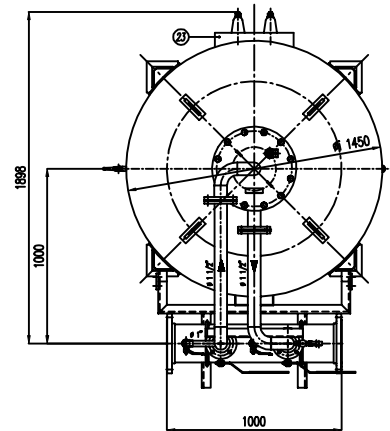
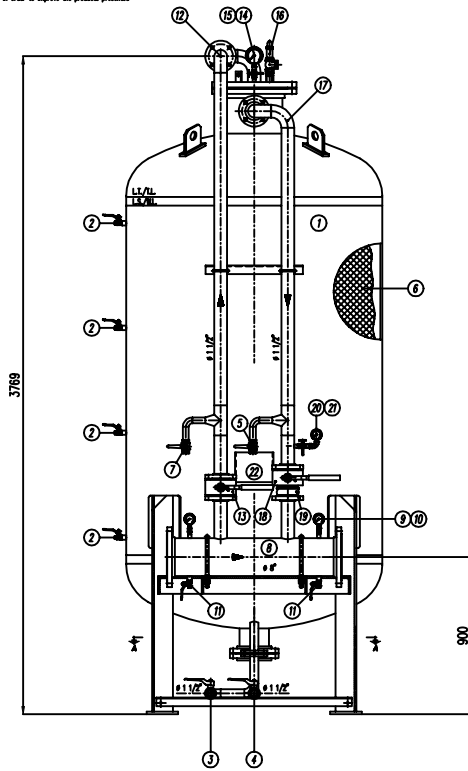


INFORMANTE :
CACCIALANZA & C. S.p.A. si riserva il diritto di modificare senza preavviso le informazioni contenute in questo schema con il proposito di apportare miglioramenti alla produzione.

NOTICE :
CACCIALANZA & C. S.p.A. reserves the right to change or modify without previous notice any data or specifications due to changes or modifications in order to improve the products presented.



POS.	DESCRIZIONE DESCRIPCIÓN	MATERIALE MATERIAL	Q.TA' QTY
1	SERBATOIO LIQUIDO SCHIUMOSO CAP. 4000 l LIQUID COMPOND TANK 4000 L CAPACITY	FE 410.2 RW UNI 5089 AISI A 168 G 8	1
2	INDICATORE DI LIVELLO (VALVOLA A SFERA Ø 3/8") LEVEL INDICATOR BALL VALVE Ø 3/8"	ACCIAIO INOX AISI 316 STAINLESS STEEL AISI 316	4
3	DRENAGGIO MEMBRANA (VALVOLA A SFERA Ø 1 1/2") MEMBRANE DRAIN BALL VALVE Ø 1 1/2"	ACCIAIO INOX AISI 316 STAINLESS STEEL AISI 316	1
4	CARICO / SCARICO SERBATOIO (VALVOLA A SFERA Ø 1 1/2") TANK CHARGE / DRAIN BALL VALVE Ø 1 1/2"	ACCIAIO INOX AISI 316 STAINLESS STEEL AISI 316	1
5	SFIATO SERBATOIO (VALVOLA A SFERA Ø 1") TANK VENT BALL VALVE Ø 1"	ACCIAIO INOX AISI 316 STAINLESS STEEL AISI 316	1
6	MEMBRANA MEMBRANE	EPDM ON EPDM	1
7	SFIATO MEMBRANA (VALVOLA A SFERA Ø 1") MEMBRANE VENT BALL VALVE Ø 1"	OTTONE BRASS	1
8	TURBO MISCELATORE Ø 6" API SL. G. B SCH STD TURBOMER PIPE Ø 6" API SL. G. B SCH STD	CIS UNI 5462/84 AISI A 168 G 8	1
9	MANOMETRO TURBO MISCELATORE Ø 63 SCALA 0-25 ATT. RAD. Ø 1/4" GAS M PREMER PIPE PRESS. INDICATOR Ø 63 SCALA 0-25 Ø 1/4" GAS M	ACCIAIO AL CARBONIO CARBON STEEL	2
10	VALVOLA PORTA MANOMETRO (VALVOLA A SFERA Ø 1/4" M x F) PRESSURE INDICATOR BALL VALVE Ø 1/4" M x F	OTTONE BRASS	2
11	DRENAGGIO TURBO MISCELATORE (VALVOLA A SFERA Ø 3/8" M x F) TANK DRAIN BALL VALVE Ø 3/8" M x F	OTTONE BRASS	2
12	LINEA MISCELE ACQUA Ø 1 1/2" TURBO API SL. G. B SCH STD WATER INLET LINE Ø 1 1/2" PIPE API SL. G. B SCH STD	CIS UNI 5462/84 AISI A 168 G 8	1
13	INTERCETTAZIONE LINEA ACQUA (VALVOLA A SFERA Ø 1 1/2") WATER LINE INTERRUPTOR BALL VALVE Ø 1 1/2"	CORPO A 100 SFERA AISI 420 BODY 100 BALL AISI 420	1
14	MANOMETRO SERBATOIO Ø 100 SCALA 0-25 ATT. RAD. Ø 1/4" GAS M TANK PRESS. INDICATOR Ø 100 SCALA 0-25 Ø 1/4" GAS M	ACCIAIO AL CARBONIO CARBON STEEL	1
15	RUBINETTO PORTAMANOMETRO Ø 1/2" PRESSURE INDICATOR COCK Ø 1/2"	OTTONE BRASS	1
16	VALVOLA DI SICUREZZA SERBATOIO Ø 1 1/2" TIRATA A 11.5 kg/cm2 TANK PRESSURE SAFETY VALVE Ø 1 1/2" SET POINT 11.5 kg/cm2	OTTONE BRASS	1
17	LINEA USCITA LIQUIDO SCHIUMOSO Ø 1 1/2" TURBO API SL. G. B SCH STD LIQUID COMPOND OUTLET LINE Ø 1 1/2" PIPE API SL. G. B SCH STD	ACCIAIO INOX AISI 304 STAINLESS STEEL AISI 304	1
18	INTERCETTAZIONE LINEA USCITA LIQUIDO SCHIUMOSO (VALVOLA A SFERA Ø 1 1/2") LIQUID COMPOND OUTLET LINE INTERRUPTOR BALL VALVE Ø 1 1/2"	ACCIAIO INOX AISI 316 STAINLESS STEEL AISI 316	1
19	VALVOLA DI INTERO LINEA USCITA SCHIUMOSO Ø 1 1/2" LIQUID COMPOND OUTLET LINE COCK Ø 1 1/2"	ACCIAIO INOX AISI 304 STAINLESS STEEL AISI 304	1
20	MANOMETRO LINEA LIQUIDO SCHIUMOSO Ø 63 SCALA 0-25 ATT. RAD. Ø 1/4" GAS M LIQUID COMPOND LINE PRESS. INDICATOR Ø 63 SCALA 0-25 Ø 1/4" GAS M	ACCIAIO INOX AISI 304 STAINLESS STEEL AISI 304	1
21	RUBINETTO PORTAMANOMETRO Ø 1/4" PRESSURE INDICATOR COCK Ø 1/4"	OTTONE BRASS	1
22	TARGA IDENTIFICAZIONE SERBATOIO TANK IDENTIFICATION PLATE	LEGA LEGGERA LIGHT ALLOY	1
23	PASSO DUOMO MANHOLE	C 18 UNI 5462 AISI A 168 G 8	1

DATI TECNICI TECHNICAL DATA			
PRESSIONE DI ESERCIZIO WORKING PRESSURE	10 bar	SPESORE FASCINE SHALL THICKNESS	8 mm
PRESSIONE DI PROGETTO DESIGN PRESSURE	12 bar	SPESORE FONDO BOTTOM WEB THICKNESS	8 mm
PRESSIONE DI PROVA IDRAULICA PRESSURE HYDRAULIC TEST	17 bar	SOPRA-SPESSORE DI CORROSIONE CORROSION WEB THICKNESS	/ mm
TEMPERATURA DI PROGETTO DESIGN TEMPERATURE	-10 +80 °C	RADIOGRAFIE X-RAYS	10 %
NORMATIVA DI COSTRUZIONE CODE ENFORCEMENT	IS.P.E.S.L.	ENTE COLLAUDATORE INSPECTION AGENCY	/
MA TRUCCIA PAINT			
CAMPO DI LAVORO WORKING RANGE	800-6400 l/min.		
MISCELAZIONE MIXING	%		
DIFFUSIONE ACQUA WATER DISPERSION	6 mm		
DIFFUSIONE SCHIUMOSO LIQUID COMPOND DISPERSION	6 mm		
PESO TOTALE (MANTO) TOTAL WEIGHT (BODY)	1300 kg	PESO TOTALE (CARICO) TOTAL WEIGHT (LOAD)	kg
TIPO LIQUIDO SCHIUMOSO LIQUID COMPOND TYPE		PESO SPECIFICO SPECIFIC GRAVITY	kg/dm ³

VERNICIATURA - PAINTING
CICLO EPOSSICO - EPOXY CYCLE
ESTERNA : SABBATURA SA 2.5
ESTERNA : PRIMER A 60 GRAMMI PER METRO QUADRATO - 60g
FONDO : N.1 MANO DI FONDO EPOSSICO RAL 3000 - 45g
FINALE : N.2 MANI DI SALTRO EPOSSICO RAL 3000 - 45g
FINALE : N.2 COATIS EPOXY ENAMEL RAL 3000 - 45g EACH
S.F.S. TOTALE 150g
TOTALE D.U.V. 165g

NOTE
 1) LA TUBAZIONE A VALLE DEL TURBO MISCELATORE DEVE ESSERE RETTILINEA AL MINIMO PER 1000mm
 PIPE DOWNSTREAM HAS TO BE STRAIGHT FOR A LENGTH OF 1000mm

Rev.	Date	Emesso per costruzione	Descrizione	Disegn.	Checkat.	Approved
0	25.01.00	Emesso per costruzione				

CACCIALANZA & C. s.p.a.		Client / Project	
APPROVED FOR CONSTRUCTION APPROVADO PARA CONSTRUCCION	Date 25.01.00	Name MS	Drawn MB
Checked 25.01.00	MS	MB	Approved
Approved	Code 0473240710	Scale 1:15	Drawn 04702007

CONNESSIONI CONNECTIONS	TIPO TYPE	Rev.	Sheet
FLANGIA INGRESSO / USCITA TURBO MISCELATORE PREMER PIPE INLET / OUTLET TURBOMER	Ø 6" ANSI 150 Lbs IN	0	1
VALVOLA CARICO / SCARICO SERBATOIO TANK CHARGE / DRAIN BALL VALVE	Ø 1 1/2" GAS F	0	1

Title: MISCELATORE A SPOSTAMENTO DI LIQUIDO TIPO MSL 1 1x4000
 ASSEMBLEIA GENERALE
 DISPLACEMENT LIQUID PREMIER MSL 1 1x4000 TYPE
 GENERAL ASSEMBLY

This drawing is the property of CACCIALANZA & C. S.p.A. and is not to be reproduced or used to fabricate any
 separation for reasons of trademark or appearance except where provided for by agreement with said company.