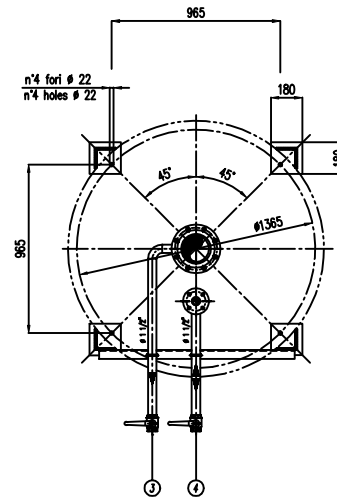
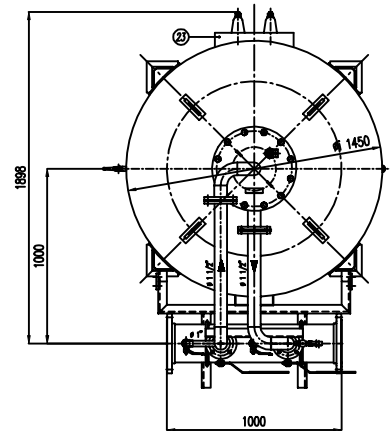
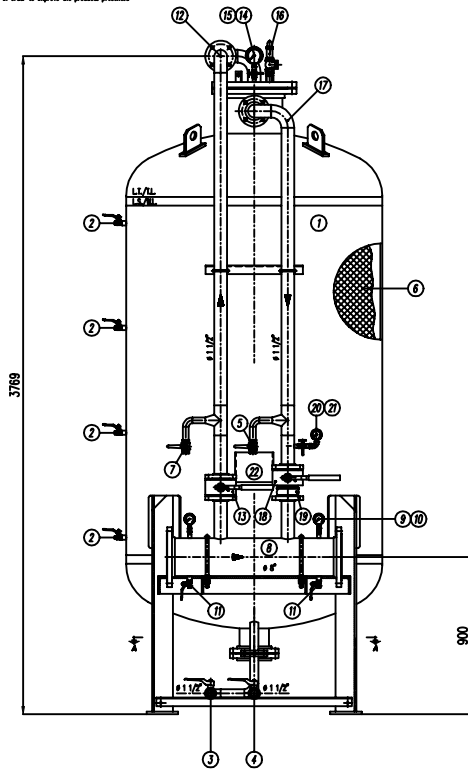


INFORMANTE :
CACCIALANZA & C. S.p.A. si riserva il diritto di modificare senza preavviso le informazioni contenute in questo schema con il proposito di apportare miglioramenti alla produzione.

INFORMANT :
CACCIALANZA & C. S.p.A. reserves the right to change or modify without previous notice any data or specifications due to changes or modifications in order to improve the products presented.



POS.	DESCRIZIONE DESCRIPTION	MATERIALE MATERIAL	Q.TA' QTY
1	SERBATOIO LIQUIDO SCHIUMOSO CAP. 4000 l LIQUID COMPOND TANK 4000 L CAPACITY	FE 410.2 PIV UNI 5089 ASA A 105 G. 8	1
2	INDICATORE DI LIVELLO (VALVOLA A SFERA Ø 3/8") LEVEL INDICATOR BALL VALVE Ø 3/8"	OTTONE BRASS	4
3	DRENAGGIO MEMBRANA (VALVOLA A SFERA Ø 1 1/2") MEMBRANE DRAIN BALL VALVE Ø 1 1/2"	OTTONE BRASS	1
4	CARICO / SCARICO SERBATOIO (VALVOLA A SFERA Ø 1 1/2") TANK CHARGE / DRAIN VALVE Ø 1 1/2"	OTTONE BRASS	1
5	SFIATO SERBATOIO (VALVOLA A SFERA Ø 1") TANK VENT BALL VALVE Ø 1"	OTTONE BRASS	1
6	MEMBRANA MEMBRANE	EPILON EPILON	1
7	SFIATO MEMBRANA (VALVOLA A SFERA Ø 1") MEMBRANE VENT BALL VALVE Ø 1"	OTTONE BRASS	1
8	TURBO MISCELATORE Ø 6" API SL. G. B SCH STD TURBO MIXER Ø 6" API SL. G. B SCH STD	CIS UNI 5462/84 ASA A 105 G. 8	1
9	MANOMETRO TURBO MISCELATORE Ø 63 SCALA 0-25 ATT. RAD. Ø 1/4" GAS M PREMIER PIPE PRESS. INDICATOR Ø 63 SCALA 0-25 Ø 1/4" GAS M	ACCIAIO AL CARBONIO CARBON STEEL	2
10	VALVOLA PORTA MANOMETRO (VALVOLA A SFERA Ø 1/4" M x F) PRESSURE INDICATOR BALL VALVE Ø 1/4" M x F	OTTONE BRASS	2
11	DRENAGGIO TURBO MISCELATORE (VALVOLA A SFERA Ø 3/8" M x F) TURBO MIXER DRAIN BALL VALVE Ø 3/8" M x F	OTTONE BRASS	2
12	LINEA MISCELAZIONE ACQUA Ø 1 1/2" TURBO API SL. G. B SCH STD WATER MIXTURE LINE Ø 1 1/2" TURBO API SL. G. B SCH STD	CIS UNI 5462/84 ASA A 105 G. 8	1
13	INTERCETTAZIONE LINEA ACQUA (VALVOLA A SFERA DN 40) WATER LINE INTERCEPTION BALL VALVE DN 40	CORPO A 105 SFERA ASI 420 BODY A 105 BALL ASI 420	1
14	MANOMETRO SERBATOIO Ø 100 SCALA 0-25 ATT. RAD. Ø 1/4" GAS M PREMIER PIPE PRESS. INDICATOR Ø 100 SCALA 0-25 Ø 1/4" GAS M	ACCIAIO AL CARBONIO CARBON STEEL	1
15	RUBINETTO PORTAMANOMETRO Ø 1/2" PRESSURE INDICATOR COCK Ø 1/2"	OTTONE BRASS	1
16	VALVOLA DI SICUREZZA SERBATOIO Ø 1 1/2" TIRATA A 11.5 kg/cm2 TANK SAFETY BALL VALVE Ø 1 1/2" SET POINT 11.5 kg/cm2	OTTONE BRASS	1
17	LINEA USCITA LIQUIDO SCHIUMOSO Ø 1 1/2" TURBO API SL. G. B SCH STD LIQUID COMPOND OUTLET LINE Ø 1 1/2" TURBO API SL. G. B SCH STD	CIS UNI 5462/84 ASA A 105 G. 8	1
18	INTERCETTAZIONE LINEA USCITA LIQUIDO SCHIUMOSO (VALVOLA A SFERA DN 40) LIQUID COMPOND OUTLET LINE INTERCEPTION BALL VALVE DN 40	CORPO A 105 SFERA ASI 420 BODY A 105 BALL ASI 420	1
19	VALVOLA DI INTERO LINEA USCITA SCHIUMOSO DN 40 LIQUID COMPOND OUTLET LINE BALL VALVE DN 40	CORPO OTTONE - INT. ACC. INOX BODY BRASS - INT. ST. 316L	1
20	MANOMETRO LINEA LIQUIDO SCHIUMOSO Ø 63 SCALA 0-25 ATT. RAD. Ø 1/4" GAS M PREMIER PIPE PRESS. INDICATOR Ø 63 SCALA 0-25 Ø 1/4" GAS M	ACCIAIO AL CARBONIO CARBON STEEL	1
21	RUBINETTO PORTAMANOMETRO Ø 1/4" PRESSURE INDICATOR COCK Ø 1/4"	OTTONE BRASS	1
22	TARGA IDENTIFICAZIONE SERBATOIO TANK IDENTIFICATION PLATE	LEGA LEGGERA ALUMINUM	1
23	PASSO DUOMO MANHOLE	C 18 UNI 5462 ASA A 105 G. 8	1

DATI TECNICI TECHNICAL DATA			
PRESSIONE DI ESERCIZIO WORKING PRESSURE	10 bar	SPESORE FASCINE SHALL THICKNESS	8 mm
PRESSIONE DI PROGETTO DESIGN PRESSURE	12 bar	SPESORE FONDO BOTTOM WEB THICKNESS	8 mm
PRESSIONE DI PROVA IDRAULICA PRESSURE HYDRAULIC TEST	17 bar	SOPRA-SPESSORE DI CORROSIONE CORROSION OVER THICKNESS	/ mm
TEMPERATURA DI PROGETTO DESIGN TEMPERATURE	-10 +80 °C	RADIOGRFIE RADIATION	10 %
NORMATIVA DI COSTRUZIONE CODE ENFORCE	IS.P.E.S.L.	ENTE COLLAUDATORE INSPECTION BODY	/
MATERIALE MATERIAL	MA TRUCCIA PUTTY		
CAMPO DI LAVORO WORKING RANGE	800-6400 l/min.		
MISCELAZIONE MIXING	%		
DIFFERANZA ACQUA WATER DIFFERENCE	6 mm		
DIFFERANZA SCHIUMOSO FOAM DIFFERENCE	6 mm		
PESO TOTALE (MANTO) TOTAL WEIGHT (COVER)	1300 kg	PESO TOTALE (CARICO) TOTAL WEIGHT (LOAD)	kg
TIPO LIQUIDO SCHIUMOSO FOAM COMPOND TYPE		PESO SPECIFICO SPECIFIC DENSITY	kg/dm ³

VERNICIATURA - PAINTING
CICLO EPOSSICO - EPOXY CYCLE
ESTERNA : SABBIAURA SA 2.5
ESTERNA : PRIMER A 60 GRAMMI PER METRO QUADRATO - 60g
FONDO : N.1 MANO DI FONDO EPOSSICO - 60g
PRIMA : N.2 MANI DI PRIMA EPOSSICO - 45g
FINALE : N.2 MANI DI SIALTO EPOSSICO RAL 3000 - 45g
FINALE : N.2 COATIS EPOXY EMBEL RAL 3000 - 45g EACH
S.P.S. TOTALE 150g
TOTALE D.U.C. 165g

NOTE:
 1) LA TUBAZIONE A VALLE DEL TURBO MISCELATORE DEVE ESSERE RETTILINEA AL MINIMO PER 1000mm
 PIPE DOWNSTREAM HAS TO BE STRAIGHT FOR A LENGTH OF 1000mm

Rev.	Date	Emesso per costruzione	MS	MB						
Rev.	Date	Description	Drawn	Checked	Approved	Client / Project				
0	18.01.00	Emesso per costruzione				CACCIALANZA & C. s.p.a. APPROVED QUALITY ASSURANCE BORGOMANERO (PV)	Titolo MISCELATORE A SPOSTAMENTO DI LIQUIDO TIPO MSL 1x4000 ASSEMBLE GENERALE DISPLACEMENT LIQUID PREMIER MSL 1x4000 TYPE GENERAL ASSEMBLY			
							Date Name Drawn 18.01.00 MS Checked 18.01.00 MB Approved	Sys. Scale A1 1:15	Draw. No. 04702006	Rev. Sheet 0 1
							Code 0473040720			

CONNESSIONI CONNECTIONS	TIPO TYPE
FLANGIA INGRESSO / USCITA TURBO MISCELATORE PREMIER PIPE INLET / OUTLET TURBO	DN 200 UNI PN 16
VALVOLA CARICO / SCARICO SERBATOIO TANK CHARGE / DRAIN VALVE	Ø 1 1/2" GAS F

THIS DRAWING IS THE PROPERTY OF CACCIALANZA & C. S.p.A. AND IS NOT TO BE REPRODUCED OR USED TO FORMER ANY SEPARATION FOR SALES OR SHARING OR APPROVAL EXCEPT WHERE PROVIDED FOR BY AGREEMENT WITH SAID COMPANY