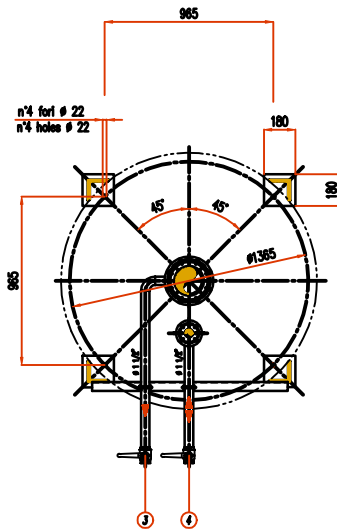
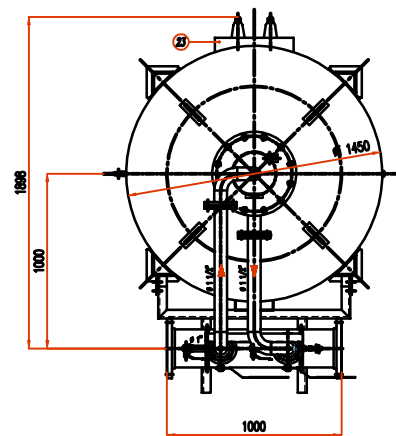
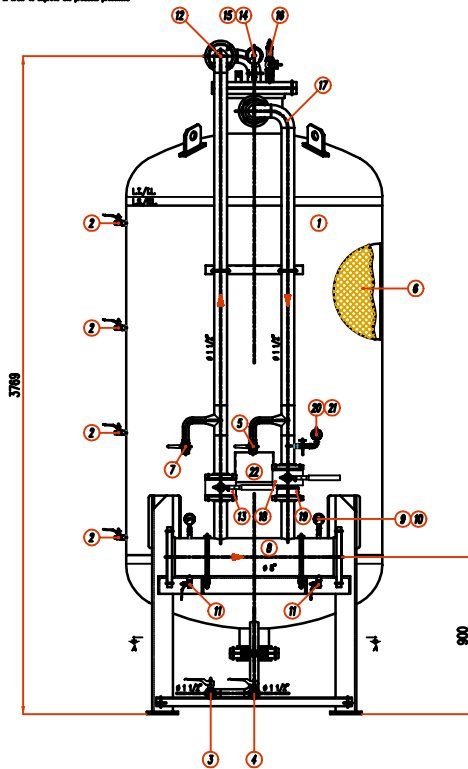


INFORMAZIONE :
CACCIALANZA & C. S.p.A. si riserva il diritto di modificare senza preavviso le informazioni contenute in questo disegno con il proposito di eguagliare il prodotto alla produzione.

NOTA :
CACCIALANZA & C. S.p.A. assumes the right to change or modify different products within any date or quantities due to change or modification in order to improve the product presented.



POS.	DESCRIZIONE DESCRIPCIÓN	MATERIALE MATERIAL	Q.TA. QTY
1	SERBATOIO LIQUIDO SCHIUMOSO CAP. 4000 l TUBO COMPOUND DIA. 400 - 120000	FE 4042 FOR UN 5000 ASA A 10 G. 3	1
2	INDICAZIONE DI LIVELLO (VALVOLA A SFERA Ø 3/8") LEVEL INDICATOR (BALL VALVE Ø 3/8")	OTTONE BRASS	4
3	SERBATOIO MEMBRANA (VALVOLA A SFERA Ø 1 1/2") MEMBRANE TANK (BALL VALVE Ø 1 1/2")	OTTONE BRASS	1
4	CARICO / SCARICO SERBATOIO (VALVOLA A SFERA Ø 1 1/2") TANK FILL / TANK VALVE Ø 1 1/2"	OTTONE BRASS	1
5	SPAZIO SERBATOIO (VALVOLA A SFERA Ø 1") TANK VENT (BALL VALVE Ø 1")	OTTONE BRASS	1
6	MEMBRANA MEMBRANE	EPIDURON EPIDURON	1
7	SPAZIO MEMBRANA (VALVOLA A SFERA Ø 1") MEMBRANE VENT (BALL VALVE Ø 1")	OTTONE BRASS	1
8	TUBO MISCELAZIONE Ø 1" API B. G. Ø 8 SCH STD PREMIER PPE Ø 1" API B. G. Ø 8 SCH STD	CAS UNI 5402/04 ASA A 10 G. 3	1
9	MISCELATORE TUBO MISCELAZIONE Ø 83 SCALA 0-25 ATT. IND. Ø 1/2" GAS M PREMIER PPE PRESS. INDICAZ. Ø 83 SCALA 0-25 Ø 1/2" GAS M	ACCIAIO AL CARBONIO CARBON STEEL	2
10	VALVOLA PORTA MANTENIMENTO (VALVOLA A SFERA Ø 1/4" M x F) PREMIER PPE PRESS. INDICAZ. Ø 83 SCALA 0-25 Ø 1/4"	OTTONE BRASS	2
11	MISCELATORE TUBO MISCELAZIONE (VALVOLA A SFERA Ø 3/4" M x F) PREMIER PPE PRESS. INDICAZ. Ø 83 SCALA 0-25 Ø 3/4"	OTTONE BRASS	2
12	LINEA INFERIORE (SFERA Ø 1 1/2" TUBO API Ø 1/2" SCH STD WATER LINE (BALL VALVE Ø 1 1/2" PIPE API Ø 1/2" SCH STD)	CAS UNI 5402/04 ASA A 10 G. 3	1
13	INTERCETTAZIONE LINEA ACQUA (VALVOLA A SFERA Ø 1 1/2") TUBO COMPONO Ø 114.6 Ø 1 1/2"	CORPO A 100 SFERA ANI 420 BODY 100 BALL ANI 420	1
14	MANTENIMENTO LINEA ACQUA (VALVOLA A SFERA Ø 1 1/2") TUBO COMPONO Ø 114.6 Ø 1 1/2"	ACCIAIO AL CARBONIO CARBON STEEL	1
15	MANTENIMENTO PORTA MANTENIMENTO Ø 1/4" PREMIER PPE PRESS. INDICAZ. Ø 83 SCALA 0-25 Ø 1/4"	OTTONE BRASS	1
16	VALVOLA DI SICUREZZA SERBATOIO Ø 1 1/2" TORNO A 11.0 kg/cm ² VALV. PRESSIONE Ø 1 1/2" TORNO A 11.0 kg/cm ²	OTTONE BRASS	1
17	LINEA USCITA LIQUIDO SCHIUMOSO Ø 1 1/2" TUBO API Ø 1/2" SCH STD TUBO COMPONO Ø 114.6 Ø 1 1/2" PIPE API Ø 1/2" SCH STD	CAS UNI 5402/04 ASA A 10 G. 3	1
18	INTERCETTAZIONE LINEA USCITA LIQUIDO SCHIUMOSO (VALVOLA A SFERA Ø 1 1/2") TUBO COMPONO Ø 114.6 Ø 1 1/2"	CORPO A 100 SFERA ANI 420 BODY 100 BALL ANI 420	1
19	VALVOLA DI INTERRO LINEA USCITA LIQUIDO SCHIUMOSO Ø 1 1/2" TUBO COMPONO Ø 114.6 Ø 1 1/2"	CORPO OTTONE - VET. ACC. 100 BODY BRASS - VET. ACC. 100	1
20	MANTENIMENTO LINEA LIQUIDO SCHIUMOSO Ø 83 SCALA 0-25 ATT. IND. Ø 1/2" GAS M TUBO COMPONO Ø 114.6 Ø 83 SCALA 0-25 Ø 1/2" GAS M	ACCIAIO AL CARBONIO CARBON STEEL	1
21	MANTENIMENTO PORTA MANTENIMENTO Ø 1/4" PREMIER PPE PRESS. INDICAZ. Ø 83 SCALA 0-25 Ø 1/4"	OTTONE BRASS	1
22	TUBO INNEVAMENTO SERBATOIO TANK FREEZING TUBE	LEGA ALUMINIO ALUMINIUM	1
23	PASSO D'UOMO HATCH	C 10 UNI 5402 ASA A 10 G. 3	1

DATI TECNICI TECHNICAL DATA			
PRESIONE DI esercizio LIQUIDO PRESSURE	10 bar	SPERIMENTAZIONE SHALL SUCCESS	0 mm
PRESIONE DI PROIETTO SFERA PRESSURE	10 bar	SPERIMENTAZIONE SHALL SUCCESS	0 mm
PRESIONE DI PRIMA INIZIATIVA PRESERIZIONE SFERA	17 bar	SOPRAPPRESIONE DI CORROSIONE CORROSION PROTECTION	/ mm
TEMPERATURA DI PROIETTO SFERA TEMPERATURE	-40 a 60 °C	INDICAZIONE INDICATOR	10 S
RESISTENZA DI CORROSIONE CORROSION RESISTANCE	ACCIAIO AL CARBONIO CARBON STEEL	ESSE COLLEGAMENTO CONNECTOR SHAFT	/
MATERIALE MATERIAL			
CORPO DI LAVORO CORPO DI LAVORO	Ø 114.6 (mm)		
MISCELAZIONE MISCELAZIONE	S		
SUPPORTO ACQUA SUPPORTO ACQUA	0 mm		
SUPPORTO SCHIUMOSO SUPPORTO SCHIUMOSO	0 mm		
PISTO TORNO (CORPO) PISTO TORNO (CORPO)	Ø 114.6	PISTO TORNO (CORPO) PISTO TORNO (CORPO)	kg
TIPO LIQUIDO SCHIUMOSO TIPO LIQUIDO SCHIUMOSO		PISTO SPECIFICO SPECIFIC PART	kg/400

VERNICIATURA - PAINTING
CICLO EPISODICO - EPISODIC CYCLE
 TEMPERATURA : AMBIENTALE DA 5 a 25 °C
 TEMPERATURE : AMBIENTALE DA 5 a 25 °C
 FONDENTE : H41 MANTO IN FONDO EPISODICO - 60,
 PRIMER : H41 CORPO EPURATO PRIMER - 20,
 FINALE : H42 MANTO IN SFALTO EPISODICO DAL 3000 - 40,
 FINALE : H42 CORPO EPURATO DAL 3000 - 40, EACH
 TUBO TORNO 100 P.
 TUBO TORNO 100 P.

NOTE:
 1) LA BRANCONIA A VALLE DEL TUBO MISCELAZIONE DEVE ESSERE RETRILEVA AL MINIMO PER 1000mm
 THE BRANCONIA HAS TO BE STAYING FOR A LENGTH OF 1000mm

Rev.	Date	Stresso per costruzione	Descrizione	Drawn	Checked	Approved
0	17.01.00					

Rev.	Date	Descrizione	Client / Project

CACCIALANZA & C. s.p.a.		Titolo	
ATTIVITÀ DI INGEGNERIA E PROGETTAZIONE INGENIERING AND DESIGN		MISCELAZIONE A SFORAMENTO DI LIQUIDO TIPO MEL 1x4000 AGITAZIONE GENERALE DISPLACEMENT LIQUID PREMIER MEL 1x4000 TYPE GENERAL ASSEMBLY	
Code	0473040710	Scale	1:15
Rev.	0	Sheet	1

CONNESSIONI CONNECTIONS	TPO TP
FLANGIA INGRESSO / USCITA TUBO MISCELAZIONE PREMIER PPE INLET / OUTLET FLANGE	Ø 114.6 Ø 114.6
VALVOLA CARICO / SCARICO SERBATOIO TANK FILL / TANK VALVE	Ø 1 1/2" Ø 1 1/2"

THIS DRAWING IS THE PROPERTY OF CACCIALANZA & C. S.p.A. AND IS NOT TO BE REPRODUCED OR USED TO FORMER ANY
 SEPARATION FOR MARKS OF DRAWING OR APPROPRIATE EXCEPT WHERE PROVIDED FOR BY AGREEMENT WITH THIS COMPANY