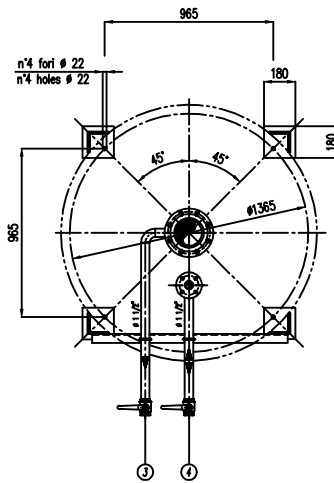
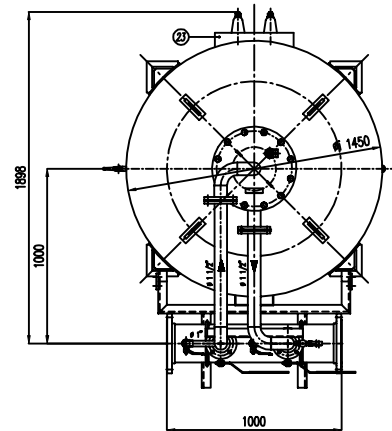
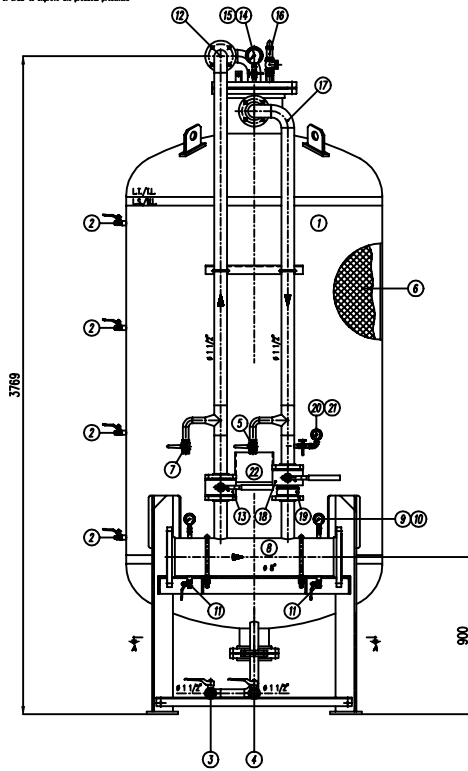


INFORMANTE : CACCIALANZA & C. S.p.A. si riserva il diritto di modificare senza preavviso le informazioni contenute in questa scheda con il proposito di apportare miglioramenti alla produzione.

IMPORTANT : CACCIALANZA & C. S.p.A. reserves the right to change or modify without previous notice any data or specifications due to changes or modifications in order to improve the products presented.



POS.	DESCRIZIONE DESCRIPTION	MATERIALE MATERIAL	Q.TA' QTY
1	SERBATOIO LIQUIDO SCHIUMOSO CAP. 4000 l LIQUID COMPOND TANK 4000 L CAPACITY	FE 410.2 RW UNI 5089 AISI A 168 G 2	1
2	INDICATORE DI LIVELLO (VALVOLA A SFERA Ø 3/8") LEVEL INDICATOR BALL VALVE Ø 3/8"	ACCIAIO INOX AISI 316 STAINLESS STEEL AISI 316	4
3	FRAMMICO MEMBRANA (VALVOLA A SFERA Ø 1 1/2") MEMBRANE DRIVE BALL VALVE Ø 1 1/2"	ACCIAIO INOX AISI 316 STAINLESS STEEL AISI 316	1
4	CARICO / SCARICO SERBATOIO (VALVOLA A SFERA Ø 1 1/2") TANK CHARGE / DRAIN VALVE Ø 1 1/2"	ACCIAIO INOX AISI 316 STAINLESS STEEL AISI 316	1
5	SFIATO SERBATOIO (VALVOLA A SFERA Ø 1") TANK VENT BALL VALVE Ø 1"	ACCIAIO INOX AISI 316 STAINLESS STEEL AISI 316	1
6	MEMBRANA MEMBRANE	EPFALON EPFALON	1
7	SFIATO MEMBRANA (VALVOLA A SFERA Ø 1") MEMBRANE VENT BALL VALVE Ø 1"	OTTONE BRASS	1
8	TURBO MISCELATORE Ø 6" API SL G. B SCH STD TURBOMIXER PIPE Ø 6" API SL G. B SCH STD	C18 UNI 5462/84 AISI A 168 G 2	1
9	MANOMETRO TURBO MISCELATORE Ø 63 SCALA 0-25 ATT. RAD. Ø 1/4" GAS M PREMIER PIPE PRESS. INDICATOR Ø 63 SCALA 0-25 Ø 1/4" GAS M	ACCIAIO AL CARBONIO CARBON STEEL	2
10	VALVOLA PORTA MANOMETRO (VALVOLA A SFERA Ø 1/4" M x F) PRESSURE INDICATOR BALL VALVE Ø 1/4" M x F	OTTONE BRASS	2
11	DRENAGGIO TURBO MISCELATORE (VALVOLA A SFERA Ø 3/8" M x F) TURBO MIXER DRAIN BALL VALVE Ø 3/8" M x F	OTTONE BRASS	2
12	LINEA IMMISSIONE ACQUA Ø 1 1/2" TURBO API SL G. B SCH STD WATER INLET LINE Ø 1 1/2" PIPE API SL G. B SCH STD	C18 UNI 5462/84 AISI A 168 G 2	1
13	INTERCETTAZIONE LINEA ACQUA (VALVOLA A SFERA DN 40) WATER LINE INTERCEPTION BALL VALVE DN 40	CORPO A 102 SFERA AISI 420 BODY 102 BALL AISI 420	1
14	MANOMETRO SERBATOIO Ø 100 SCALA 0-25 ATT. RAD. Ø 1/4" GAS M PRESS. INDICATOR BALL VALVE Ø 1/4" GAS M	ACCIAIO AL CARBONIO CARBON STEEL	1
15	RUBINETTO PORTAMANOMETRO Ø 1/2" PRESSURE INDICATOR COCK Ø 1/2"	OTTONE BRASS	1
16	VALVOLA DI SICUREZZA SERBATOIO Ø 1 1/2" TIRATA A 11.5 kg/cm2 TANK PRESSURE SAFETY VALVE Ø 1 1/2" SET POINT 11.5 kg/cm2	OTTONE BRASS	1
17	LINEA USCITA LIQUIDO SCHIUMOSO Ø 1 1/2" TURBO API SL G. B SCH STD LIQUID COMPOND OUTLET LINE Ø 1 1/2" PIPE API SL G. B SCH STD	ACCIAIO INOX AISI 304 STAINLESS STEEL AISI 304	1
18	INTERCETTAZIONE LINEA USCITA LIQUIDO SCHIUMOSO (VALVOLA A SFERA DN 40) LIQUID COMPOND OUTLET LINE INTERCEPTION BALL VALVE DN 40	ACCIAIO INOX AISI 316 STAINLESS STEEL AISI 316	1
19	VALVOLA DI INTERRI LINEA USCITA SCHIUMOSO DN 40 LIQUID COMPOND OUTLET STOP VALVE DN 40	ACCIAIO INOX AISI 304 STAINLESS STEEL AISI 304	1
20	MANOMETRO LINEA LIQUIDO SCHIUMOSO Ø 63 SCALA 0-25 ATT. RAD. Ø 1/4" GAS M PRESS. INDICATOR BALL VALVE Ø 1/4" GAS M	ACCIAIO INOX AISI 304 STAINLESS STEEL AISI 304	1
21	RUBINETTO PORTAMANOMETRO Ø 1/4" PRESSURE INDICATOR COCK Ø 1/4"	OTTONE BRASS	1
22	TARGA IDENTIFICAZIONE SERBATOIO TANK IDENTIFICATION PLATE	LEGA LEGGERA LIGHT ALLOY	1
23	PASSO DUOMO MANHOLE	C 18 UNI 5462 AISI A 168 G 2	1

DATI TECNICI TECHNICAL DATA			
PRESSIONE DI ESERCIZIO WORKING PRESSURE	10 bar	SPESORE FASCINE SHALL THICKNESS	8 mm
PRESSIONE DI PROGETTO DESIGN PRESSURE	12 bar	SPESORE FONDO BOTTOM WEB THICKNESS	8 mm
PRESSIONE DI PROVA IDRAULICA PRESSURE HYDRAULIC TEST	17 bar	SOPRA-SPESORE DI CORROSIONE CORROSION WEB THICKNESS	/ mm
TEMPERATURA DI PROGETTO DESIGN TEMPERATURE	-10 +80 °C	RADIOGRFIE I-RT	10 %
NORMATIVA DI COSTRUZIONE CODE ENFORCEMENT	IS.P.E.S.L.	ENTE COLLAUDATORE INSPECTION BODY	/
MA TRUCCIA PIPE			
CAMPO DI LAVORO WORKING RANGE	800÷6400 l/min.		
MISCELAZIONE MIXING	%		
DIFFRANIMA ACQUA WATER DIVIDER	6 mm		
DIFFRANIMA SCHIUMOSO FOAM DIVIDER	6 mm		
PESO TOTALE (MANTO) TOTAL WEIGHT (SHELL)	1300 kg	PESO TOTALE (CARICO) TOTAL WEIGHT (LOAD)	kg
TIPO LIQUIDO SCHIUMOSO FOAM COMPOND TYPE		PESO SPECIFICO SPECIFIC GRAVITY	kg/dm <sup>3</sup>

VERNICIATURA - PAINTING  
COLO EPOSSIDICO - EPOXY CYCLE  
ESTERNA : SABBIAURA SA 2.5  
ESTERNA : SABBIAURA SA 2.5  
FONDO : N.1 MANO DI FONDO EPOSSIDICO - 60,  
PRIMO : 63 CMH EPXY EMERALD RAL 3000 - 45,  
FINALE : N.2 MANO DI SIALTO EPOSSIDICO RAL 3000 - 45,  
RAL : N.2 CMH EPXY EMERALD RAL 3000 - 45, EACH  
S.F.S. TOTALE 150 P,  
TOTAL D.U.T. 150 P.

NOTE:  
1) LA TUBAZIONE A VALLE DEL TURBO MISCELATORE DEVE ESSERE RETTILINEA AL MINIMO PER 1000mm  
PIPE DOWNSTREAM HAS TO BE STRAIGHT FOR A LENGTH OF 1000mm

Rev.	Date	Emesso per costruzione	MS	MB	Client / Project	Drawn	Checked	Approved
0	25.01.00	Emesso per costruzione						
<b>CACCIALANZA &amp; C. s.p.a.</b> ASSOCIATO SOCIETA' ASSOCIATO SOCIETA' ASSOCIATO								
CONNESSIONI CONNECTIONS FLANGIA INGRESSO / USCITA TURBO MISCELATORE PREMIER PIPE INLET / OUTLET FLANGE VALVOLA CARICO / SCARICO SERBATOIO TANK CHARGE / DRAIN VALVE			TIPO TYPE DN 200 UNI PN 16 Ø 1 1/2" GAS F		Titolo MISCELATORE A SPOSTAMENTO DI LIQUIDO TIPO MSL 1 1x4000 ASSEMBLE GENERALE DISPLACEMENT LIQUID PREMIER MSL 1 1x4000 TYPE GENERAL ASSEMBLY			
Date 25.01.00 MS 25.01.00 MB			Scale A 1 1:15		Drawn Checked Approved 0473240720 04702004 Rev. 0 Sheet 1 of 1			

THIS DRAWING IS THE PROPERTY OF CACCIALANZA & C. S.p.A. AND IS NOT TO BE REPRODUCED OR USED TO FORMER ANY SEPARATION FOR SALES OR OTHERWISE EXCEPT WHERE PROVIDED FOR BY AGREEMENT WITH SAID COMPANY