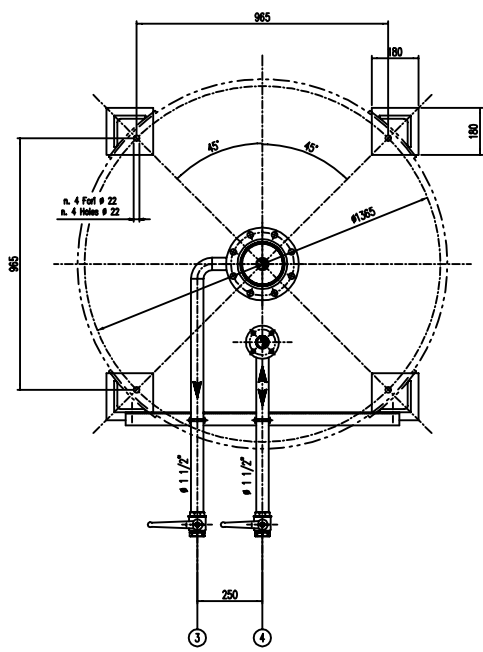
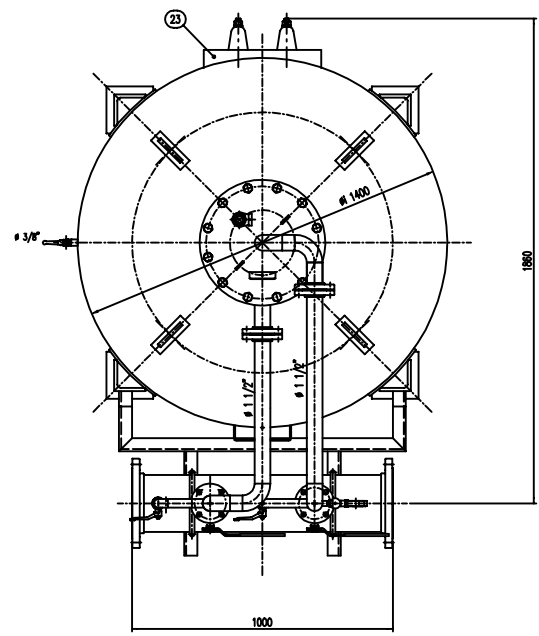
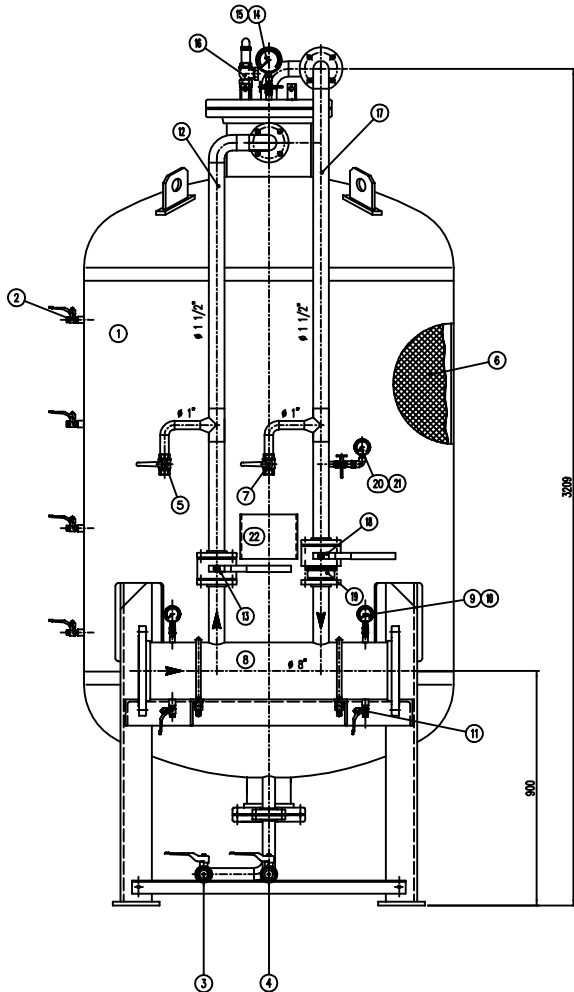


IMPORTANTE :
CACCIALANZA & C. S.p.A. si riserva il diritto di modificare senza preavviso le informazioni contenute in questa scheda con il proposito di apportare miglioramenti alla produzione.

IMPORTANT :
CACCIALANZA & C. S.p.A. reserves the right to change or modify without previous notice any data or specifications due to changes or modifications in order to improve the product presented!



POS.	DESCRIZIONE DESCRIPTION	MATERIALE MATERIAL	Q.TA. Q.TY
1	SERBATOIO LIQUIDO SCARICO/SCARICO CAP. 3000 l LIQUID DISPENSER TYPE 3000 LSPH01	FE 410.2 KW UNI 5889 SERRA A 90 GR. 90	1
2	INDICATORE DI LIVELLO (VALVOLA A SFERA Ø 3/8") LEVEL INDICATOR BALL VALVE Ø 3/8"	OTTONE BRASS	4
3	DECARICO MEMBRANA (VALVOLA A SFERA Ø 1 1/2") MEMBRANE DISCH (BALL VALVE Ø 1 1/2")	ACCIAIO INOX AISI 316 STAINLESS STEEL AISI 316	1
4	CARICO / SCARICO SERBATOIO (VALVOLA A SFERA Ø 1 1/2") TANK CHARGE / DISCH BALL VALVE Ø 1 1/2"	OTTONE BRASS	1
5	SFUTO SERBATOIO (VALVOLA A SFERA Ø 1") TANK VENT BALL VALVE Ø 1"	OTTONE BRASS	1
6	MEMBRANA MEMBRANE	HYFALON HYFALON	1
7	SFUTO MEMBRANA (VALVOLA A SFERA Ø 1") MEMBRANE VENT BALL VALVE Ø 1"	ACCIAIO INOX AISI 316 STAINLESS STEEL AISI 316	1
8	TUBO MISCELATORE Ø 8" API SL. Q. Ø SCH STD PREMIER PIPE Ø 8" API SL. Q. Ø SCH STD	CIS UNI 5482/64 SERRA A 90 GR. 90	1
9	MANOMETRO TUBO MISCELATORE Ø 63 SCALA 0-25 ATT. RAD. Ø 1/4" GAS M PREMIER PIPE PRESS. INDICATOR Ø 63 SCALE 0-25 Ø 1/4" GAS M BAR.	ACCIAIO AL CARBONIO CARBON STEEL	2
10	VALVOLA PORTA MANOMETRO (VALVOLA A SFERA Ø 1/4" M x F) PRESSURE INDICATOR BALL VALVE Ø 1/4" M x F	OTTONE BRASS	2
11	DECARICO TUBO MISCELATORE (VALVOLA A SFERA Ø 3/8" M x F) PRESSURE INDICATOR BALL VALVE Ø 3/8" M x F	OTTONE BRASS	2
12	LINEA INNESSIONE ACQUA Ø 1 1/2" TUBO API SL. Q. Ø SCH STD WATER INLET LINE Ø 1 1/2" PIPE API SL. Q. Ø SCH STD	CIS UNI 5482/64 SERRA A 90 GR. 90	1
13	INTERCETTAZIONE LINEA ACQUA (VALVOLA A SFERA DN 40) WATER LINE STOP BALL VALVE DN 40	CORPO A 90° SFERA AISI 420 BODY 90° BALL AISI 420	1
14	MANOMETRO SERBATOIO Ø 100 SCALA 0-25 ATT. RAD. Ø 1/2" GAS M TANK PRESS. INDICATOR Ø 100 SCALE 0-25 Ø 1/2" GAS M BAR.	ACCIAIO AL CARBONIO CARBON STEEL	1
15	RUBINETTO PORTAMANOMETRO Ø 1/2" PRESSURE INDICATOR COCK Ø 1/2"	OTTONE BRASS	1
16	VALVOLA DI SICUREZZA SERBATOIO Ø 1 1/2" TARIATA A 13 kg/cm2 PRESS. SPECIF. VALVE Ø 1 1/2" SET POINT 13 kg/cm2	OTTONE BRASS	1
17	LINEA USCITA LIQUIDO SCARICO Ø 1 1/2" TUBO API SL. Q. Ø SCH STD LIQUID DISPENSER GASKET LINE Ø 1 1/2" PIPE API SL. Q. Ø SCH STD	ACCIAIO INOX AISI 304 STAINLESS STEEL AISI 304	1
18	INTERCETTAZIONE LINEA USCITA LIQUIDO SCARICO (VALVOLA A SFERA DN 40) LIQUID DISPENSER GASKET LINE STOP BALL VALVE DN 40	ACCIAIO INOX AISI 316 STAINLESS STEEL AISI 316	1
19	VALVOLA DI RITORNO LINEA USCITA LIQUIDO SCARICO DN 40 LIQUID DISPENSER GASKET RETURN VALVE DN 40	ACCIAIO INOX AISI 304 STAINLESS STEEL AISI 304	1
20	MANOMETRO LINEA USCITA LIQUIDO SCARICO Ø 63 SCALA 0-25 ATT. RAD. Ø 1/4" GAS M LIQUID DISPENSER LINE PRESS. INDICATOR Ø 63 SCALE 0-25 Ø 1/4" GAS M BAR.	ACCIAIO INOX AISI 304 STAINLESS STEEL AISI 304	1
21	RUBINETTO PORTAMANOMETRO Ø 1/4" PRESSURE INDICATOR COCK Ø 1/4"	OTTONE BRASS	1
22	TARGA IDENTIFICAZIONE SERBATOIO IDEN. IDENTIFICATION PLATE	LEGA LEGGERA LIGHT ALLOY	1
23	PASSO D'UOMO MANHOLE	C. 18 UNI 5482 SERRA A 90 GR. 90	1

DATI TECNICI TECHNICAL DATA			
PRESSIONE IN ESERCIZIO WORKING PRESSURE	10 bar	SPESORE FASCE SHELL THICKNESS	8 mm
PRESSIONE DI PROGETTO DESIGN PRESSURE	12 bar	SPESORE FONDI FOUNDER THICKNESS	8 mm
PRESSIONE DI PROVA IDRAULICA HYDRAULIC TEST PRESSURE	17 bar	SOPRASPESORE DI CORROSIONE CORROSION PROTECTIVE THICKNESS	/ mm
TEMPERATURA DI PROGETTO DESIGN TEMPERATURE	-10 +50 °C	RADIOGRAFIE R-RAIO	10 X
NOMINALE DI COSTRUZIONE CODE DESIGNER	LSP.E.S.L.	ENTE COLLAUDATORE INSPECTION AGENCY	/
MATRICE PART.			
CAMPO DI LAVORO WORKING RANGE	800-6400 l/ml.		
MISCELAZIONE MIXING	3 %		
DIAFRAMMA ACQUA WATER GASKET	Ø 60 mm		
TARGA IDENTIFICAZIONE IDEN. IDENTIFICATION PLATE	Ø 175 mm		
PESO TOTALE (MORTO) TOTAL WEIGHT (EMPTY)	850 kg	PESO TOTALE (CARICO) TOTAL WEIGHT (CHARGE)	kg
TIPO LIQUIDO SCARICO LIQUID DISPENSER TYPE		PESO SPECIFICO SPECIFIC GRAVITY	kg/dm ³

VERNICIATURA - PAINTING
COLO EPOSSICO - EPOXY CYCLE

ESTERNA : SABBIA/PIRE SA 2,5
 SABBIA/PIRE SA 2,5
 FONDENTE : M2 MANI DI FONDO EPOSSICO - 60 µ
 PRIMA : M2 GHI DI FONTO MANI PRIMER - 60 µ
 FINALE : M2 MANI DI SMALTO EPOSSICO RAL 3000 - 45 µ
 PRIMA : M2 GHI DI FONTO FINALE RAL 3000 - 45 µ (2x)
 S.F.S. TOTALE 150 µ
 TOL. D.P.T. 100 µ

NOTE
 1) LA TUBAZIONE A VALLE DEL TUBO MISCELATORE DEVE ESSERE RETILINEA AL MINIMO PER 1000mm
 PIPE CONNECTION HAS TO BE STRAIGHT FOR A MINIMUM OF 1000mm

Rev.	Date	Emesso - Issued	Description	MS	MB	Approved
0	22.02.00	Emesso - Issued				

CACCIALANZA & C. S.p.A.		Client / Project	
CACCIALANZA & C. S.p.A. AUTOREGOLANTE PER LA MISCELAZIONE DISPOSITIVO BILANCO - ITALY	Tipo MISCELATORE A SPOSTAMENTO DI LIQUIDO TIPO MSL DI 1x3000 ASSEMBLE GENERALE DISPLACEMENT LIQUID PREMIER MSL DI 1x3000 TYPE GENERAL ASSEMBLY	Date 22.02.00	Name M.SPADA
Connessioni FLANGIA INGRESSO / USCITA TUBO MISCELATORE PREMIER PIPE INLET / GASKET FLANGE	Tipo DN 200 UNI PN 16	Checked 22.02.00	M.BAREVIERI
Valvola Carico / Scarico Serbatoio TANK CHARGE / DISCH VALVE	Ø 1 1/2" GAS	Approved 0472230720	Date 0472230720
Scale A1	1:10	Drawing Code 04701708	Rev. Sheet 0 of 1

THIS DRAWING IS THE PROPERTY OF CACCIALANZA & C. S.p.A. and is not to be reproduced or used in any way without the prior written consent of CACCIALANZA & C. S.p.A.