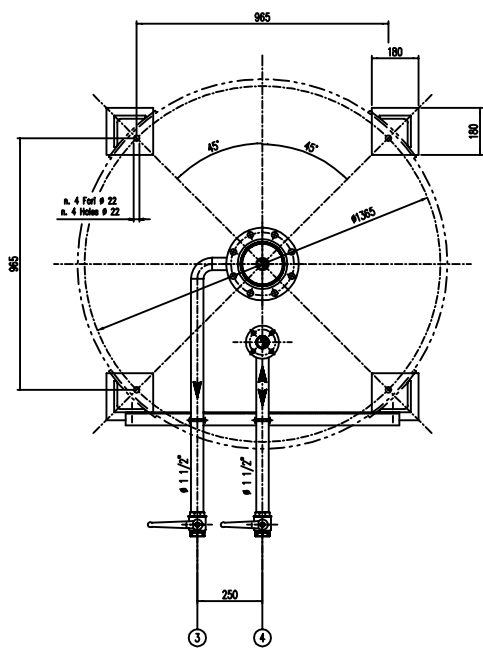
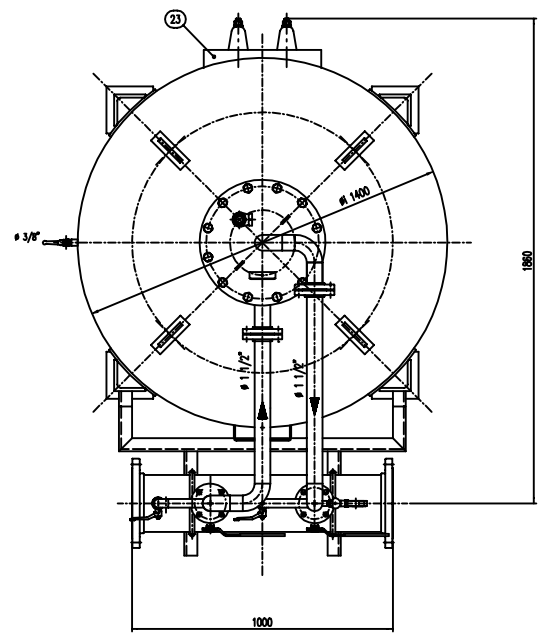
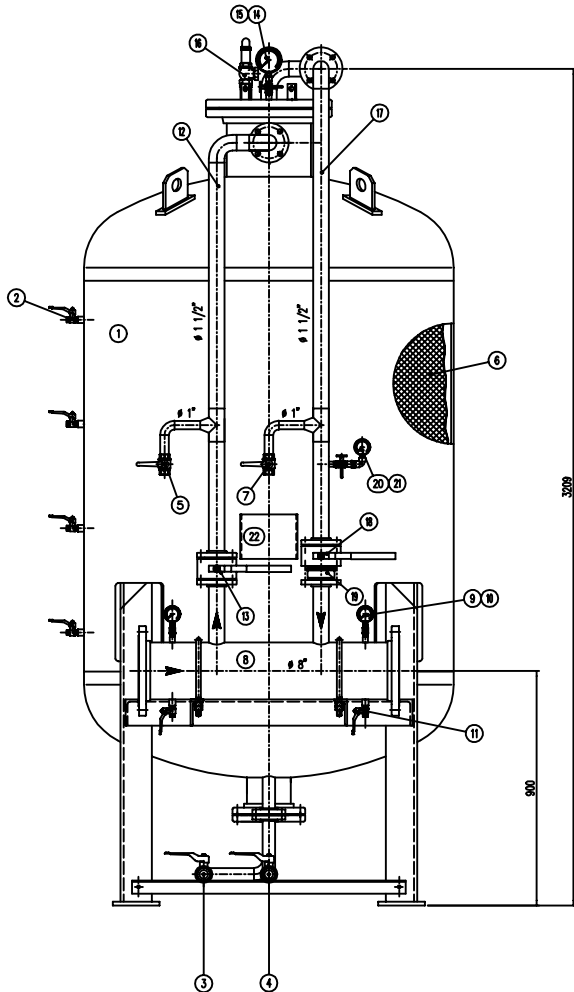


IMPORTANTE :
CACCIALANZA & C. S.p.A. si riserva il diritto di modificare senza preavviso le informazioni contenute in questa scheda con il proposito di apportare miglioramenti alla prodotta.

IMPORTANT :
CACCIALANZA & C. S.p.A. reserves the right to change or modify without previous notice any data or specifications due to changes or modifications in order to improve the product presented.



POS.	DESCRIZIONE DESCRIPTION	MATERIALE MATERIAL	Q.TA. QTY
1	SERBATOIO LIQUIDO SCARICANDO CAP. 3000 l FORM COMPOUND TUBE. SIZE 1.50x1100	FE 410.2 KW UNI 5880 ARM. A 100 GR. 3	1
2	INDICATORE DI LIVELLO (VALVOLA A SFERA Ø 3/8") LEVEL INDICATOR (BALL VALVE Ø 3/8")	OTTONE BRASS	4
3	DISCARICO MEMBRANA (VALVOLA A SFERA Ø 1 1/2") MEMBRANE (BALL VALVE Ø 1 1/2")	ACCIAIO INOX AISI 316 STAINLESS STEEL AISI 316	1
4	CARICO / SCARICO SERBATOIO (VALVOLA A SFERA Ø 1 1/2") TANK CHARGE / DRAIN (BALL VALVE Ø 1 1/2")	OTTONE BRASS	1
5	SFUTO SERBATOIO (VALVOLA A SFERA Ø 1") TANK VENT (BALL VALVE Ø 1")	OTTONE BRASS	1
6	MEMBRANA MEMBRANE	HYFALON HYFALON	1
7	SFUTO MEMBRANA (VALVOLA A SFERA Ø 1") MEMBRANE VENT (BALL VALVE Ø 1")	ACCIAIO INOX AISI 316 STAINLESS STEEL AISI 316	1
8	TUBO MISCELATORE Ø 8" API SL. GR. B SCH STD PREMIER PIPE Ø 8" API SL. GR. B SCH STD	CIS UNI 5462/64 ARM. A 100 GR. 3	1
9	HAMOMETRO TUBO MISCELATORE Ø 63 SCALA 0-25 ATT. RAD. Ø 1/4" GAS M PREMIER PIPE PRESS. INDICATOR Ø 63 SCALE 0-25 ATT. RAD. Ø 1/4" GAS M INCL.	ACCIAIO AL CARBONIO CARBON STEEL	2
10	VALVOLA PORTA HAMOMETRO (VALVOLA A SFERA Ø 1/4" M x F) PRESSURE INDICATOR BALL VALVE Ø 1/4" M x F	OTTONE BRASS	2
11	DISCARICO TUBO MISCELATORE (VALVOLA A SFERA Ø 3/8" M x F) PRESSURE PIPE DRAIN (BALL VALVE Ø 3/8" M x F)	OTTONE BRASS	2
12	LINEA INNESSIONE ACQUA Ø 1 1/2" TUBO API SL. GR. B SCH STD WATER INLET LINE Ø 1 1/2" PIPE API SL. GR. B SCH STD	CIS UNI 5462/64 ARM. A 100 GR. 3	1
13	INTERCETTAZIONE LINEA ACQUA (VALVOLA A SFERA Ø 1 1/2") WATER LINE STOP BALL VALVE Ø 1 1/2" (GR. B SCH STD)	CORPO Ø 100 SFERA AISI 420 BODY Ø 100 BALL AISI 420	1
14	HAMOMETRO SERBATOIO Ø 100 SCALA 0-25 ATT. RAD. Ø 1/2" GAS M TANK PRESS. INDICATOR Ø 100 SCALE 0-25 ATT. RAD. Ø 1/2" GAS M	ACCIAIO AL CARBONIO CARBON STEEL	1
15	ALBERETTO PORTAHAMOMETRO Ø 1/2" PRESSURE INDICATOR COCK Ø 1/2"	OTTONE BRASS	1
16	VALVOLA DI SICUREZZA SERBATOIO Ø 1 1/4" TARIATA A 13 kg/cm2 TANK PRESS. SAFETY VALVE Ø 1 1/4" SET POINT 13 kg/cm2	OTTONE BRASS	1
17	LINEA USCITA LIQUIDO SCARICANDO Ø 1 1/2" TUBO API SL. GR. B SCH STD FORM COMPOUND INLET LINE Ø 1 1/2" PIPE API SL. GR. B SCH STD	ACCIAIO INOX AISI 304 STAINLESS STEEL AISI 304	1
18	INTERCETTAZIONE LINEA USCITA LIQUIDO SCARICANDO (VALVOLA A SFERA Ø 1 1/2") FORM COMPOUND INLET LINE STOP BALL VALVE Ø 1 1/2"	ACCIAIO INOX AISI 316 STAINLESS STEEL AISI 316	1
19	VALVOLA DI RITENEO LINEA USCITA LIQUIDO SCARICANDO Ø 1 1/2" FORM COMPOUND INLET LINE CHECK VALVE Ø 1 1/2"	ACCIAIO INOX AISI 304 STAINLESS STEEL AISI 304	1
20	HAMOMETRO LINEA LIQUIDO SCARICANDO Ø 63 SCALA 0-25 ATT. RAD. Ø 1/4" GAS M FORM COMPOUND LINE PRESS. INDICATOR Ø 63 SCALE 0-25 ATT. RAD. Ø 1/4" GAS M INCL.	ACCIAIO INOX AISI 304 STAINLESS STEEL AISI 304	1
21	ALBERETTO PORTAHAMOMETRO Ø 1/4" PRESSURE INDICATOR COCK Ø 1/4"	OTTONE BRASS	1
22	TARGA IDENTIFICAZIONE SERBATOIO TANK IDENTIFICATION PLATE	LEGA LEGGERA LIGHT ALLOY	1
23	PASSO D'UOMO MANWAY	C. 18 UNI 5462 ARM. A 100 GR. 3	1

DATI TECNICI TECHNICAL DATA			
PRESSIONE IN ESERCIZIO PRESSURE	10 bar	SPESORE FASCIAME SHELL THICKNESS	8 mm
PRESSIONE DI PROGETTO DESIGN PRESSURE	12 bar	SPESORE FONDO BOTTOM THICKNESS	8 mm
PRESSIONE DI PROVA IDRAULICA HYDRAULIC TEST PRESSURE	17 bar	SOTTOPRESSURE DI CORROSIONE CORROSION TEST THICKNESS	/ mm
TEMPERATURA DI PROGETTO DESIGN TEMPERATURE	-10 +50 °C	RADIORAFINE RADIATION	10 X
NOMINATIVA DI COSTRUZIONE CODE DESIGNATION	LS.P.E.S.L.	ENTE COLLAUDATORE INSPECTOR AGENCY	/
MATERIALE MATERIAL			
CAMPO DI LAVORO WORKING RANGE	800+6400 l/min.		
MISCELAZIONE MIXING	3 %		
DIAFRAGMA ACQUA WATER DIVIDER	Ø 60 mm		
DIAFRAGMA SCARICANDO FORM COMPOUND DIVIDER	Ø 175 mm		
PESO TOTALE (MORTO) TOTAL WEIGHT (EMPTY)	850 kg	PESO TOTALE (CARICO) TOTAL WEIGHT (CHARGE)	kg
TIPO LIQUIDO SCARICANDO TYPE LIQUID DRAINAGE		PESO SPECIFICO SPECIFIC GRAVITY	kg/cm ³

VERNICIATURA - PAINTING
COLO ESPOSIZIONE - EPDM CYCLE

ESTERNA : SABBATURA SA 2.5
 SABBATURA SA 2.5
INTERNA : NI MANI DI FONDO ESPOSIZIONE - 60 µ
 PRIMA : NI DOTT SPONT NOX PRIMER - 60 µ
 FINALE : NI 2 MANI DI SMALTO ESPOSIZIONE RAL 3000 - 45 µ
 FINALE : NI 2 MANI DI SMALTO ESPOSIZIONE RAL 3000 - 45 µ (GR. B)
S.F.S. TOTALE 150 µ
W.P.E. TOT. 150 µ

NOTE
 1) LA TUBAZIONE A VALLE DEL TUBO MISCELATORE DEVE ESSERE RETILINEA AL MINIMO PER 1000mm
 PIPE CONNECTIONS HAS TO BE STRAIGHT FOR A MINIMUM OF 1000mm

Rev.	Date	Emesso - Issued	MS	MB	Approved
0	22.02.00	Emesso - Issued			

CACCIALANZA & C. S.p.A.		Client / Project	
AUTOREGOLANTE PER LA MISCELAZIONE REGULATOR BALANCE - ITALY		MISCELATORE A SPOSTAMENTO DI LIQUIDO TIPO MSL DI 1x3000 ASSEMBLY GENERALE DISPLACEMENT LIQUID PREMIER MSL DI 1x3000 TYPE GENERAL ASSEMBLY	
CONNESSIONI CONNECTION	TIPO TYPE	Date	Rev.
FLANGIA INGRESSO / USCITA TUBO MISCELATORE PREMIER PIPE INLET / INLET FLANGE	Ø 8" ANSI 150 Lbs RF	22.02.00	M.SPADA
VALVOLA CARICO / SCARICO SERBATOIO TANK CHARGE / DRAIN VALVE	Ø 1 1/2" GAS	22.02.00	M.BARBIERI
Date	0472230710	Scale	1:10
Drawn		Sheet	0
Checked		Draw	
Approved		Checked	
		Approved	

THIS DRAWING IS THE PROPERTY OF CACCIALANZA & C. S.p.A. and is not to be reproduced or used in further any
 reproduction for design or manufacture of apparatus except those produced for by agreement with this company