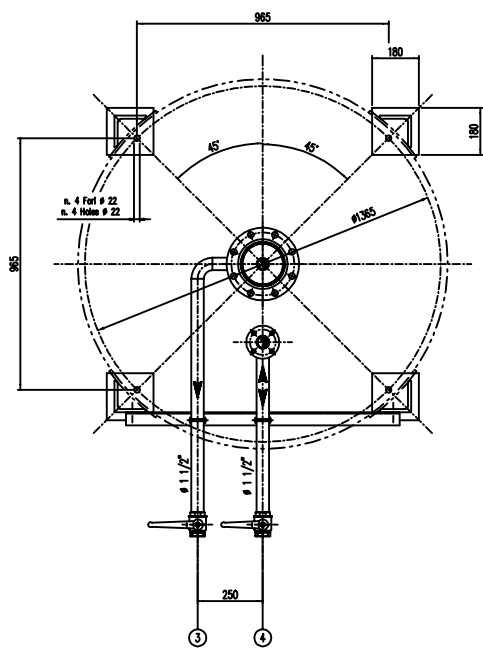
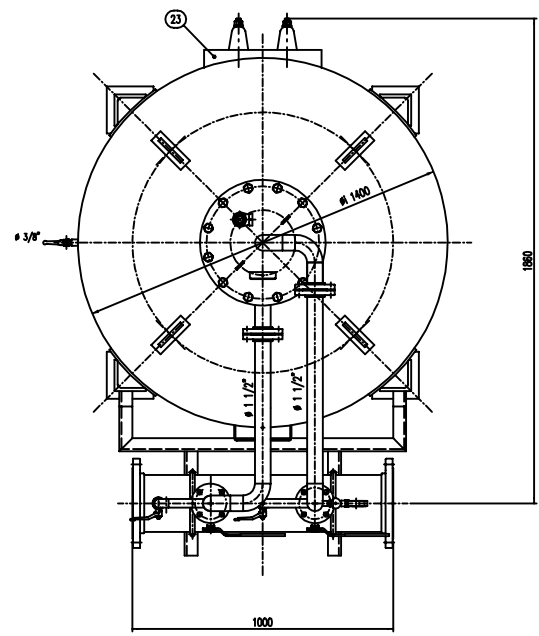
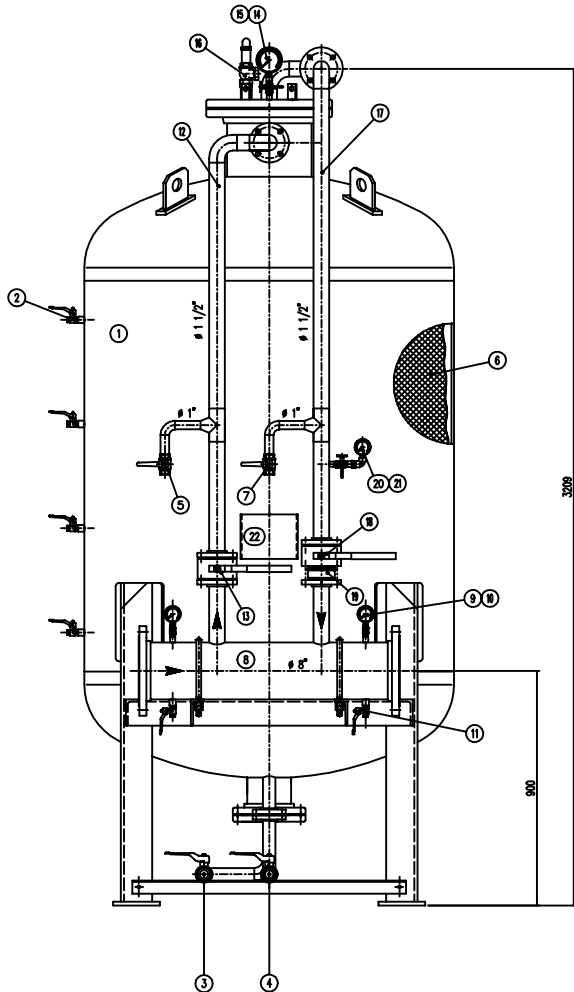


IMPORTANTE :
CACCIALANZA & C. S.p.A. si riserva il diritto di modificare senza preavviso le informazioni contenute in questo schizzo con il proposito di apportare miglioramenti alla produzione.

IMPORTANT :
CACCIALANZA & C. S.p.A. reserves the right to change or modify without previous notice any data or specifications due to changes or modifications in order to improve the products presented.



POS.	DESCRIZIONE DESCRIPTION	MATERIALE MATERIAL	Q.TA QTY
1	SERBATOIO LIQUIDO SCARICANDO CAP. 3000 l FORM COMPACTA LINEE SOTTILI LOPINOTTI	FE 410.2 KW UNI 5880 ASA A 100 GR. 2	1
2	INDICATORE DI LIVELLO (VALVOLA A SFERA # 3/8") LINEE INDECONI 100L VALVE # 3/8"	OTTONE BRASS	4
3	DRENAGGIO MEMBRANA (VALVOLA A SFERA # 1 1/2") SERBATOIO BRASS (BALL VALVE # 1 1/2")	OTTONE BRASS	1
4	CARICO / SCARICO SERBATOIO (VALVOLA A SFERA # 1 1/2") LINEE INDECONI / PRESS. INDECONI # 1 1/2" GAS M	OTTONE BRASS	1
5	SFUTO SERBATOIO (VALVOLA A SFERA # 1") LINEE INDECONI / PRESS. INDECONI # 1"	OTTONE BRASS	1
6	MEMBRANA SERBATOIO	HYFALON HYFALON	1
7	SFUTO MEMBRANA (VALVOLA A SFERA # 1") SERBATOIO BRASS (BALL VALVE # 1")	OTTONE BRASS	1
8	TUBO MISCELATORE # 8" API SL. GR. B SOH STD PRESSURE PIPE # 8" API SL. GR. B SOH STD	CIS UNI 5482/64 ASA A 100 GR. 2	1
9	HAMOMETRO TUBO MISCELATORE # 63 SCALA 0-25 ATT. RAD. # 1/4" GAS M PRESSURE PIPE PRESS. INDICATOR # 63 SCALE 0-25 # 1/4" GAS M INB.	ACCIAIO AL CARBONIO CARBON STEEL	2
10	VALVOLA PORTA HAMOMETRO (VALVOLA A SFERA # 1/4" M x F) PRESSURE INDICATOR BALL VALVE # 1/4" M x F	OTTONE BRASS	2
11	DRENAGGIO TUBO MISCELATORE (VALVOLA A SFERA # 3/8" M x F) PRESSURE PIPE PRESS. INDICATOR BALL VALVE # 3/8" M x F	OTTONE BRASS	2
12	LINEA AMMISSIONE ACQUA # 1 1/2" TUBO API SL. GR. B SOH STD WATER INLET LINE # 1 1/2" PIPE API SL. GR. B SOH STD	CIS UNI 5482/64 ASA A 100 GR. 2	1
13	INTERCETTAZIONE LINEA USCITA LIQUIDO SCARICANDO (VALVOLA A SFERA # 1 1/2") FORM COMPACTA GRADE LINE INTERCEPT BALL VALVE # 1 1/2"	CORPO A 100 SFERA ANSI 420 BODY A 100 BALL ANSI 420	1
14	HAMOMETRO SERBATOIO # 100 SCALA 0-25 ATT. RAD. # 1/4" GAS M FORM COMPACTA GRADE LINE PRESS. INDICATOR # 100 SCALE 0-25 # 1/4" GAS M INB.	ACCIAIO AL CARBONIO CARBON STEEL	1
15	ALBERETTO PORTAHAMOMETRO # 1 1/2" PRESSURE INDICATOR COCK # 1 1/2"	OTTONE BRASS	1
16	VALVOLA DI SICUREZZA SERBATOIO # 1 1/4" TABATA A 13 kg/cm2 LINEE PRESS. SIFONI GAZE # 1 1/4" SET POINT 13 kg/cm2	OTTONE BRASS	1
17	LINEA USCITA LIQUIDO SCARICANDO # 1 1/2" TUBO API SL. GR. B SOH STD FORM COMPACTA GRADE LINE # 1 1/2" PIPE API SL. GR. B SOH STD	CIS UNI 5482/64 ASA A 100 GR. 2	1
18	INTERCETTAZIONE LINEA USCITA LIQUIDO SCARICANDO (VALVOLA A SFERA # 1 1/2") FORM COMPACTA GRADE LINE INTERCEPT BALL VALVE # 1 1/2"	CORPO A 100 SFERA ANSI 420 BODY A 100 BALL ANSI 420	1
19	VALVOLA DI RIEQUILIBRIO LINEA USCITA LIQUIDO SCARICANDO # 1 1/2" FORM COMPACTA GRADE LINE COCK # 1 1/2"	CORPO OTTONE - INT. ACC. INOX BODY BRASS - INT. ST. STEEL	1
20	HAMOMETRO LINEA LIQUIDO SCARICANDO # 63 SCALA 0-25 ATT. RAD. # 1/4" GAS M FORM COMPACTA GRADE LINE PRESS. INDICATOR # 63 SCALE 0-25 # 1/4" GAS M INB.	ACCIAIO AL CARBONIO CARBON STEEL	1
21	ALBERETTO PORTAHAMOMETRO # 1 1/4" PRESSURE INDICATOR COCK # 1 1/4"	OTTONE BRASS	1
22	TARGA IDENTIFICAZIONE SERBATOIO NAME IDENTIFICATION PLATE	LEGA LEGGERA LIGHT ALLOY	1
23	PASSO D'UOMO MANWAY	C. 18 UNI 5482 ASA A 100 GR. 2	1

DATI TECNICI TECHNICAL DATA			
PRESSIONE DI ESERCIZIO OPERATING PRESSURE	10 bar	SPESORE FASCIAME SHELL THICKNESS	8 mm
PRESSIONE DI PROGETTO DESIGN PRESSURE	12 bar	SPESORE FONDO BOTTOM BOWL THICKNESS	8 mm
PRESSIONE DI PROVA IDRAULICA HYDRAULIC TEST PRESSURE	17 bar	SOTTOPRESSURE DI CORROSIONE CORROSION TEST THICKNESS	/ mm
TEMPERATURA DI PROGETTO DESIGN TEMPERATURE	-10 +50 °C	RADIOGRAFIE RADIOGRAPHS	10 X
NORMATIVE DI COSTRUZIONE CODE DESIGN	I.S.P.E.S.L.	ENTE COLLAUDATORE INSPECTION AGENCY	/
MATERIALE MATERIAL			
CAMPO DI LAVORO WORKING RANGE	800+600 l/min.		
MISCELAZIONE MIXING	3 %		
DIAMETRO ACQUA WATER DIAMETER	ø 80 mm		
TARGA IDENTIFICAZIONE NAME IDENTIFICATION	ø 175 mm		
PESO TOTALE (MUNITO) TOTAL WEIGHT (EQUIPPED)	850 kg	PESO TOTALE (CARICO) TOTAL WEIGHT (CHARGE)	kg
TIPO LIQUIDO SCARICANDO LIQUID TYPE		PESO SPECIFICO SPECIFIC GRAVITY	kg/cm ³

VERNICIATURA - PAINTING
CICLO EPROSSICO - EPPOXY CYCLE

ESTERNA : SABBATURA SA 2.5
 SABBATURA SA 2.5
 FONDO : N.1 MANO DI FONDO EPROSSICO - 60 µ
 PRIMA : N.1 COAT EPPOXY PRIMER - 60 µ
 FINALE : N.2 MANO DI SMALTO EPROSSICO RAD. 3000 - 45 µ
 PRIMA : N.2 COAT FINISH EPPOXY RAD. 3000 - 45 µ (2co)

S.F.S. TOTALE 150 µ
 TOTAL W.P.T. 150 µ

NOTE
 1) LA TUBAZIONE A VALLE DEL TUBO MISCELATORE DEVE ESSERE RETRULINA AL MINIMO PER 1000mm
 PIPE CONNECTION HAS TO BE SLOTTED FOR A MINIMUM OF 1000mm

Rev.	Date	Emesso - Issued	MS	MB	Approved
0	21.02.00	Emesso - Issued			

CACCIALANZA & C. S.p.A.				Client / Project		
Drawn	Date	Nome				
21.02.00	21.02.00	M.SPADA				
Checked	Date	Cognome				
21.02.00	21.02.00	M.BARBIERI				
Approved	Date					
MISCELATORE A SPOSTAMENTO DI LIQUIDO TIPO MSL D 1x3000 ASSEMBLEA GENERALE DISPLACEMENT LIQUID PREMIXER MSL D 1x3000 TYPE GENERAL ASSEMBLY						
Doc. No.	Size	Scale	Drawn by	Rev.	Sheet	
0472430710	A1	1:10	04701705	0	1	

THIS DRAWING IS THE PROPERTY OF CACCIALANZA & C. S.p.A. and is not to be reproduced or used in further work without the express or implied written consent of the company.