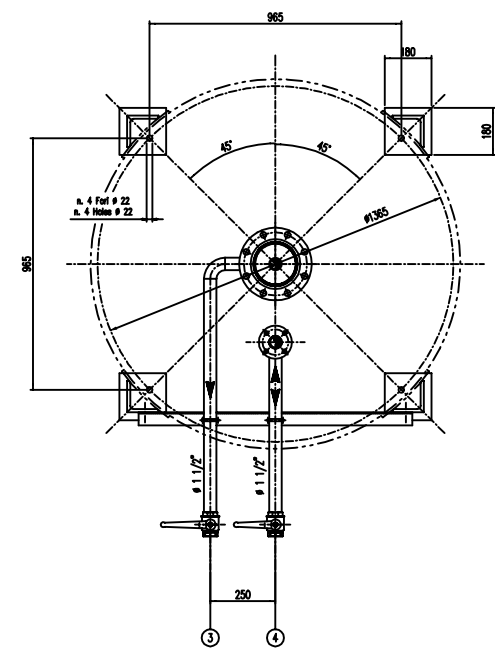
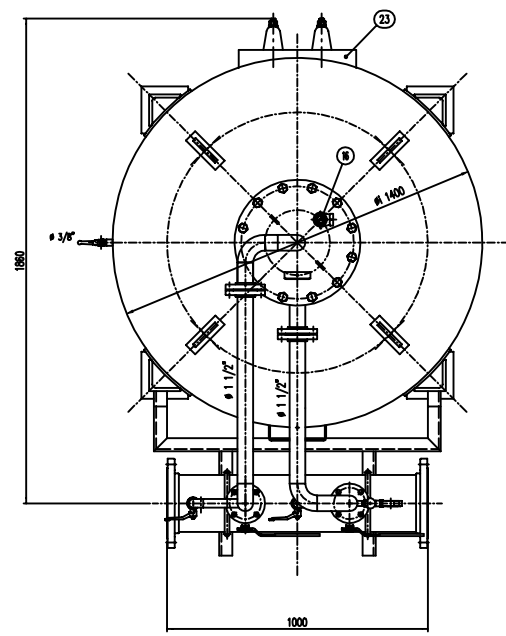
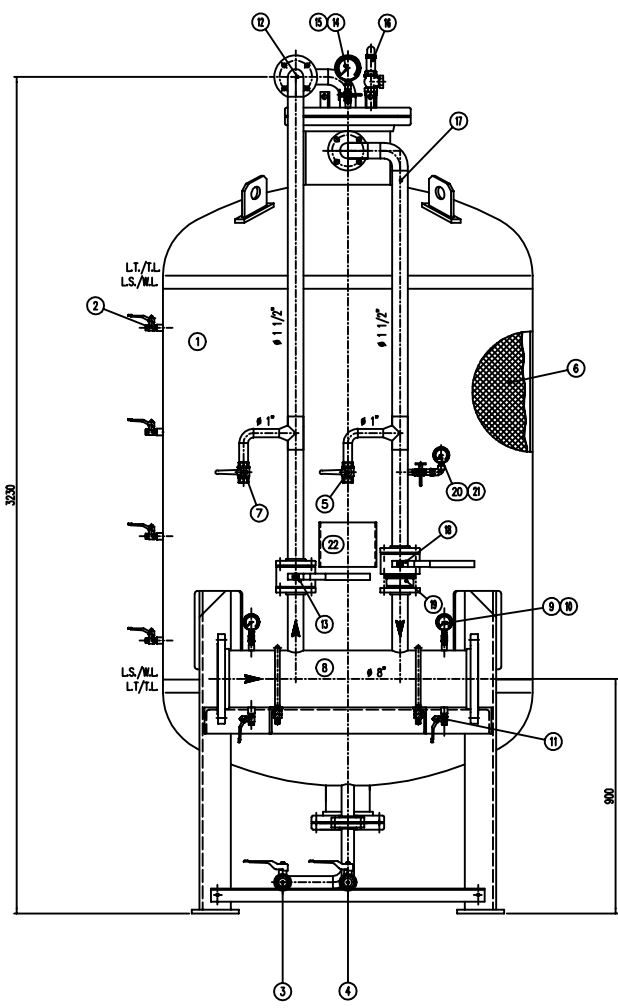


IMPORTANTE :
CACCIALANZA & C. S.p.A. si riserva il diritto di modificare senza preavviso le informazioni contenute in questo schema con il proposito di apportare miglioramenti alle prestazioni.

IMPORTANT :
CACCIALANZA & C. S.p.A. reserves the right to change or modify without previous notice any data or specifications due to changes or modifications in order to improve the product presented.



POS.	DESCRIZIONE DESCRIPTION	MATERIALE MATERIAL	Q.TA QTY
1	SERBATOIO LIQUIDO SCARICO CAP. 3000 l FLUID COMPENS. TYP. 3000 L. CAPACITY	FE 410.2 IN UN 5889 SERR. A SER. 40	1
2	INDICATORE DI LIVELLO (VALVOLA A SFERA Ø 3/8") LEVEL INDICATOR (BALL VALVE Ø 3/8")	ACCIAIO INOX AISI 316 SODLESS STEEL 316 SS	4
3	DRENAGGIO MEMBRANA (VALVOLA A SFERA Ø 1 1/2") MEMBRANE DRAIN (BALL VALVE Ø 1 1/2")	ACCIAIO INOX AISI 316 SODLESS STEEL 316 SS	1
4	CARICO / SCARICO SERBATOIO (VALVOLA A SFERA Ø 1 1/2") LOAD CHARGE / DRAIN VALVE Ø 1 1/2"	ACCIAIO INOX AISI 316 SODLESS STEEL 316 SS	1
5	SFIATO SERBATOIO (VALVOLA A SFERA Ø 1") VENT VALVE Ø 1"	ACCIAIO INOX AISI 316 SODLESS STEEL 316 SS	1
6	MEMBRANA MEMBRANE	HYFALON HYFALON	1
7	SFIATO MEMBRANA (VALVOLA A SFERA Ø 1") MEMBRANE VENT BALL VALVE Ø 1"	OTTONE BRASS	1
8	TUBO MISCELATORE Ø 8" API SL. GR. B SCH STD PREMIER PIPE Ø 8" API SL. GR. B SCH STD	C18 UNI 5482/64 SERR. A SER. 9	1
9	MANOMETRO TUBO MISCELATORE Ø 63 SCALA 0-25 ATT. RAD. Ø 1/4" GAS M PREMIER PIPE PRESS. INDICATOR Ø 63 SCALE 0-25 Ø 1/4" GAS M	ACCIAIO AL CARBONIO CARBON STEEL	2
10	VALVOLA PORTA MANOMETRO (VALVOLA A SFERA Ø 1/4" M x F) PRESSURE INDICATOR BALL VALVE Ø 1/4" M x F	OTTONE BRASS	2
11	DRENAGGIO TUBO MISCELATORE (VALVOLA A SFERA Ø 3/8" M x F) PREMIER PIPE DRAIN BALL VALVE Ø 3/8" M x F	OTTONE BRASS	2
12	LINEA INIEZIONE ACQUA Ø 1 1/2" TUBO API SL. GR. B SCH STD WATER INJECT LINE Ø 1 1/2" PIPE API SL. GR. B SCH STD	C18 UNI 5482/64 SERR. A SER. 9	1
13	INTERCETTAZIONE LINEA ACQUA (VALVOLA A SFERA DN 40) WATER STOP VALVE Ø 40	CORPO A TIG SERRA AISI 420 SODLESS STEEL 420 SS	1
14	MANOMETRO SERBATOIO Ø 100 SCALA 0-25 ATT. RAD. Ø 1/2" GAS M TUBO COMPONDI GARET LINE SERBATOIO Ø 100	ACCIAIO AL CARBONIO CARBON STEEL	1
15	RUBINETTO PORTAMANOMETRO Ø 1/2" PRESSURE INDICATOR COCK Ø 1/2"	OTTONE BRASS	1
16	VALVOLA DI SICUREZZA SERBATOIO Ø 1 1/4" TARATA A 13 kg/cm2 TUBO COMPONDI GARET LINE SERBATOIO Ø 1 1/4" SET POINT 13 kg/cm2	OTTONE BRASS	1
17	LINEA LIQUIDA SCARICO Ø 1 1/2" TUBO API SL. GR. B SCH STD FLUID COMPENS. GARET LINE SERBATOIO Ø 1 1/2" TUBO API SL. GR. B SCH STD	ACCIAIO INOX AISI 304 SODLESS STEEL 304 SS	1
18	INTERCETTAZIONE LINEA LIQUIDA SCARICO (VALVOLA A SFERA DN 40) FLUID COMPENS. GARET LINE SERBATOIO (BALL VALVE DN 40)	ACCIAIO INOX AISI 316 SODLESS STEEL 316 SS	1
19	VALVOLA DI RIFUGIO LINEA LIQUIDA SCARICO DN 40 FLUID COMPENS. GARET LINE SERBATOIO DN 40	ACCIAIO INOX AISI 304 SODLESS STEEL 304 SS	1
20	MANOMETRO LINEA LIQUIDA SCARICO Ø 63 SCALA 0-25 ATT. RAD. Ø 1/4" GAS M FLUID COMPENS. LINE PRESS. INDICATOR Ø 63 SCALE 0-25 Ø 1/4" GAS M	ACCIAIO INOX AISI 304 SODLESS STEEL 304 SS	1
21	RUBINETTO PORTAMANOMETRO Ø 1/4" PRESSURE INDICATOR COCK Ø 1/4"	OTTONE BRASS	1
22	TARGA IDENTIFICAZIONE SERBATOIO WATER IDENTIFICATION PLATE SERBATOIO	LEGA LEGGERA LIGHT ALLOY	1
23	PASSO D'UOMO MANHOLE	C 18 UNI 5482 SERR. A SER. 9	1

DATI TECNICI TECHNICAL DATA			
PRESSIONE DI ESERCIZIO WORKING PRESSURE	10 bar	SPESORE FASCIAME SHELL THICKNESS	8 mm
PRESSIONE DI PROGETTO DESIGN PRESSURE	12 bar	SPESORE FONDO FORMED HEAD THICKNESS	8 mm
PRESSIONE DI PROVA IDRAULICA PROSECUTION TEST PRESSURE	17 bar	SOPRAESPESORE DI CORROSIONE CORROSION PROTECT THICKNESS	/ mm
TEMPERATURA DI PROGETTO DESIGN TEMPERATURE	-10 +50 °C	INDICORAFRE S-4010	10 x
INFORMATICA DI COSTRUZIONE CODE DESIGNER	L.S.P.E.S.L.	ENTE COLLAUDATORE SUPERVISOR AGENCY	/
MATRICOLO PART.			
CAMPO DI LAVORO WORKING RANGE	800÷4400 l/min.		
MISCELAZIONE MIXING	%		
DIAFRAGMA ACQUA WATER DIAPHRAGM	Ø mm		
TARGA IDENTIFICAZIONE IDENTIFICATION PLATE	Ø mm		
PESO TOTALE (MORTO) TOTAL WEIGHT (EMPTY)	850 kg	PESO TOTALE (CARICO) TOTAL WEIGHT (CHARGE)	kg
TIPO LIQUIDO SCARICO FLUID LIQUID TYPE		PESO SPECIFICO SPECIFIC GRAVITY	kg/cm ³

VERNICIATURA - PAINTING
TIPO EPOSSIDICI - EPOXY CYCLE
ESTERNA : SABBATURA SA 2.5
 SABBATURA SA 2.5
 FONDO : H1 MANO DI FONDO EPOSSIDICO - 60 µ
 PRIMA : H1 GHI DRY MIX PRIMER - 80 µ
 FINALE : H2 MANO DI SMALTO EPOSSIDICO RAL 3000 - 45 µ
 PALE : H3 GHI DRY MIX PRIMER - 45 µ (1x)
 S.F.S. TOTALE 150 µ
 TOL. M.T. 100 µ

NOTE
 1) LA TUBAZIONE A VALLE DEL TUBO MISCELATORE DEVE ESSERE RETINUTA AL MINIMO PER 1000mm
 PIPE CONNECTIONS HAS TO BE STRUTTED FOR A MINIMUM OF 1000mm

Rev.	Date	Emesso - Issued	Disegn	Checkat	Approved
0	25.01.00	Emesso - Issued	MS	MB	

CACCIALANZA & C. S.p.A. AUTOCENTRO SOCIETA' A RESPONSABILITA' LIMITATA MESETORE (BRANICO) - ITALY		Client / Project																			
<table border="1"> <thead> <tr> <th>Rev.</th> <th>Date</th> <th>Nome</th> </tr> </thead> <tbody> <tr> <td>Drawn</td> <td>25.01.00</td> <td>M.SPADA</td> </tr> <tr> <td>Checked</td> <td>25.01.00</td> <td>M.BARBIERI</td> </tr> <tr> <td>Approved</td> <td></td> <td></td> </tr> </tbody> </table>		Rev.	Date	Nome	Drawn	25.01.00	M.SPADA	Checked	25.01.00	M.BARBIERI	Approved			Title MISCELATORE A SPOSTAMENTO DI LIQUIDO TIPO MSL 1x3000 ASSEMBLE GENERALE DISPLACEMENT LIQUID PREMIER MSL 1x3000 TYPE GENERAL ASSEMBLY							
Rev.	Date	Nome																			
Drawn	25.01.00	M.SPADA																			
Checked	25.01.00	M.BARBIERI																			
Approved																					
<table border="1"> <thead> <tr> <th>CONNESSIONI CONNECTION</th> <th>TIPO TYPE</th> </tr> </thead> <tbody> <tr> <td>FLANGIA INGRESSO / USATA TUBO MISCELATORE PREMIER PIPE INLET / MIXER FLANGE</td> <td>DN 200 UNI PN 16</td> </tr> <tr> <td>VALVOLA CARICO / SCARICO SERBATOIO LOAD CHARGE / DRAIN VALVE</td> <td>Ø 1 1/2" GAS</td> </tr> </tbody> </table>		CONNESSIONI CONNECTION	TIPO TYPE	FLANGIA INGRESSO / USATA TUBO MISCELATORE PREMIER PIPE INLET / MIXER FLANGE	DN 200 UNI PN 16	VALVOLA CARICO / SCARICO SERBATOIO LOAD CHARGE / DRAIN VALVE	Ø 1 1/2" GAS	<table border="1"> <thead> <tr> <th>Scale</th> <th>Site</th> <th>Scale</th> <th>Dep. nr.</th> <th>Rev.</th> <th>Sheet</th> </tr> </thead> <tbody> <tr> <td>0473230720</td> <td>A1</td> <td>1:10</td> <td>04701608</td> <td>0</td> <td>1 of 1</td> </tr> </tbody> </table>		Scale	Site	Scale	Dep. nr.	Rev.	Sheet	0473230720	A1	1:10	04701608	0	1 of 1
CONNESSIONI CONNECTION	TIPO TYPE																				
FLANGIA INGRESSO / USATA TUBO MISCELATORE PREMIER PIPE INLET / MIXER FLANGE	DN 200 UNI PN 16																				
VALVOLA CARICO / SCARICO SERBATOIO LOAD CHARGE / DRAIN VALVE	Ø 1 1/2" GAS																				
Scale	Site	Scale	Dep. nr.	Rev.	Sheet																
0473230720	A1	1:10	04701608	0	1 of 1																

TUTTO IL DIRITTO E' LA PROPRIETA' DI CACCIALANZA & C. S.p.A. E' VIETATO IL SUO RIPRODURRE O USARE IN QUALSIASI MODO SENZA IL CONSENTO SCRITTO DI CACCIALANZA & C. S.p.A.