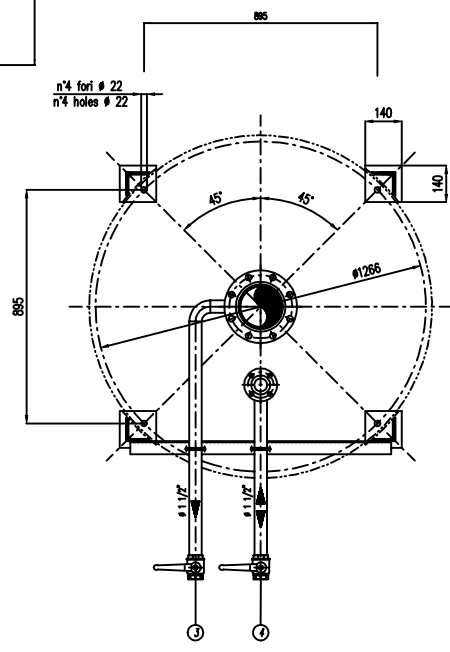
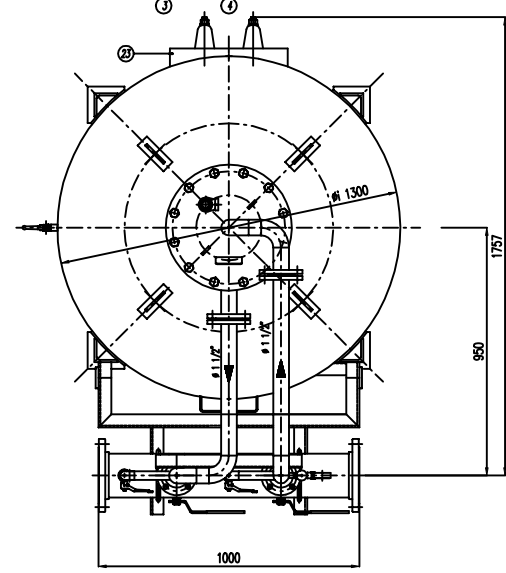
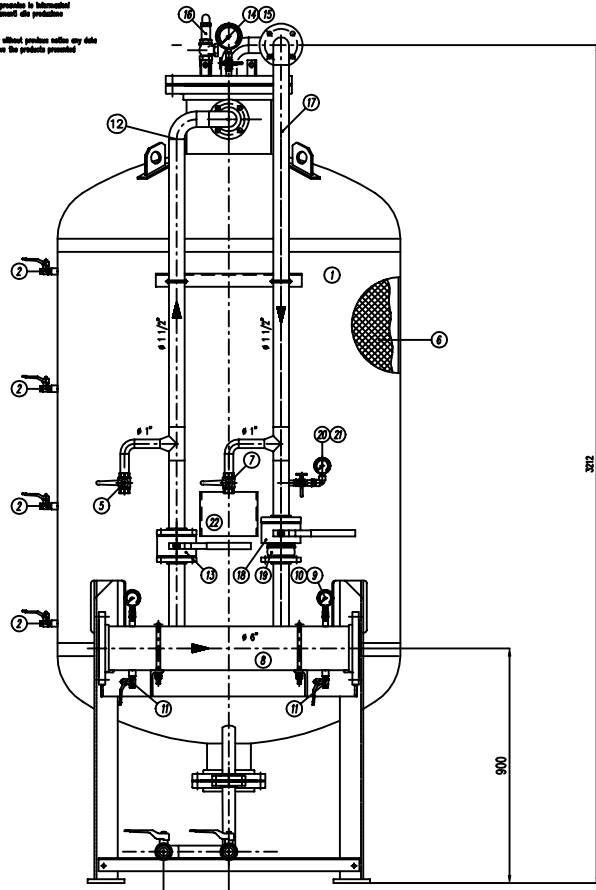


IMPORTANTE :
CACCIALANZA & C. S.p.A. si riserva il diritto di modificare senza preavviso le informazioni
contenute in questo schema con il proposito di apportare miglioramenti alla produzione

IMPORTANT :
CACCIALANZA & C. S.p.A. reserves the right to change or modify without previous notice any data
or specifications due to change or modification in order to improve the products presented



POS.	DESCRIZIONE	MATERIALE	Q.TA
1	SERBATOIO LIQUIDO SCAMBIOSO CAP. 2500 l FONDI COMPRESI TUBI 2500 x 150MM	FE 410.2 KW UNI 5589 ASA A 100 GR 9	1
2	INDICATORE DI LIVELLO (VALVOLA A SFERA # 3/8") LINEE INERZIANI (DIA. VALVE # 3/8")	OTTONE BRASS	4
3	DRENAGGIO MEMBRANA (VALVOLA A SFERA # 1 1/2") SERBATOIO (DIA. VALVE # 1 1/2")	ACCIAIO INOX AISI 316 STAINLESS STEEL AISI 316	1
4	CARICO / SCARICO SERBATOIO (VALVOLA A SFERA # 1 1/2") TUBI INERZIANI (DIA. VALVE # 1 1/2")	OTTONE BRASS	1
5	SFIATO SERBATOIO (VALVOLA A SFERA # 1")	OTTONE BRASS	1
6	MEMBRANA SERBATOIO	HYPLON HYPLON	1
7	SFIATO MEMBRANA (VALVOLA A SFERA # 1")	ACCIAIO INOX AISI 316 STAINLESS STEEL AISI 316	1
8	TUBO MISCELATORE # 6" API SL GR. B SCH STD PREMIER PPE # 6" API SL GR. B SCH STD	C18 UNI 5482/84 ASA A 100 GR 9	1
9	MANOMETRO TUBO MISCELATORE # 63 SCALA 0-25 ATT. RAD. # 1/4" GAS M PREMIER PPE PRESS. INSEZION # 63 SCALA 0-25 # 1/4" GAS M	ACCIAIO AL CARBONIO CARBON STEEL	2
10	VALVOLA PORTA MANOMETRO (VALVOLA A SFERA # 1/4" M x F) PREMIER PPE PRESS. INSEZION # 1/4" M x F	OTTONE BRASS	2
11	DRENAGGIO TUBO MISCELATORE (VALVOLA A SFERA # 3/8" M x F) PREMIER PPE PRESS. INSEZION # 3/8" M x F	OTTONE BRASS	2
12	LINEA INIEZIONE ACQUA # 1 1/2" TUBO API SL GR. B SCH STD WATER INLET LINE # 1 1/2" PPE API SL GR. B SCH STD	C18 UNI 5482/84 ASA A 100 GR 9	1
13	INTERCETTAZIONE LINEA ACQUA (VALVOLA A SFERA DN 40) FONDI COMPRESI (DIA. VALVE # 40)	CORPO A 100 SFERA AISI 420 STAINLESS STEEL AISI 316	1
14	MANOMETRO SERBATOIO # 100 SCALA 0-25 ATT. RAD. # 1/2" GAS M TUBI PRESS. INERZIANI # 100 SCALA 0-25 # 1/2" GAS M	ACCIAIO AL CARBONIO CARBON STEEL	1
15	RUBINETTO PORTAMANOMETRO # 1/2" PRESSURE INJECTION COCK # 1/2"	OTTONE BRASS	1
16	VALVOLA DI SICUREZZA SERBATOIO # 1 1/4" TARATA A 11.5 kg/cm2 TUBI PRESS. INERZIANI # 1 1/4" SET POINT 11.5 kg/cm2	OTTONE BRASS	1
17	LINEA USCITA LIQUIDO SCAMBIOSO # 1 1/2" TUBO API SL GR. B SCH STD FONDI COMPRESI (DIA. VALVE # 1 1/2" API SL GR. B SCH STD)	ACCIAIO INOX AISI 316 STAINLESS STEEL AISI 316	1
18	INTERCETTAZIONE LINEA USCITA LIQUIDO SCAMBIOSO (VALVOLA A SFERA DN 40) FONDI COMPRESI (DIA. VALVE # 40)	ACCIAIO INOX AISI 316 STAINLESS STEEL AISI 316	1
19	VALVOLA DI RITENUTA LINEA USCITA LIQUIDO SCAMBIOSO DN 40 FONDI COMPRESI (DIA. VALVE # 40)	ACCIAIO INOX AISI 316 STAINLESS STEEL AISI 316	1
20	MANOMETRO LINEA USCITA LIQUIDO SCAMBIOSO # 63 SCALA 0-25 ATT. RAD. # 1/4" GAS M FONDI COMPRESI (DIA. VALVE # 63 SCALA 0-25 # 1/4" GAS M)	ACCIAIO INOX AISI 316 STAINLESS STEEL AISI 316	1
21	RUBINETTO PORTAMANOMETRO # 1/4" PRESSURE INJECTION COCK # 1/4"	OTTONE BRASS	1
22	TARGA IDENTIFICAZIONE SERBATOIO TANK IDENTIFICATION PLATE	LEGA LEGGERA LIGHT ALLOY	1
23	PASSO D'UOMO MANHOLE	C 18 UNI 5482 ASA A 100 GR 9	1

DATI TECNICI TECHNICAL DATA			
PRESSIONE DI ESERCIZIO WORKING PRESSURE	10 bar	SPESORE FASCIAME SHELL THICKNESS	7 mm
PRESSIONE DI PROGETTO DESIGN PRESSURE	12 bar	SPESORE FONDI FORMED HEAD THICKNESS	7 mm
PRESSIONE DI PROVA IDRAULICA PROVING TEST PRESSURE	17 bar	SOGGIACIMENTO DI CORROSIONE CORROSION RESISTANCE	/ mm
TEMPERATURA DI PROGETTO DESIGN TEMPERATURE	-10 +50 °C	INDICAZIONE MARKING	10 X
INFORMATICA DI COSTRUZIONE CODE DESIGNER	ISP.E.S.L.	ENTE COLLAUDATORE INSPECTION AGENCY	/
MATRICOLO PART.			
CAMPO DI LAVORO WORKING RANGE	400-3300 l/min.		
MISCELAZIONE MIXING	%		
DIAFRAGMA ACQUA WATER DIAPHRAGM	# mm		
DIAFRAGMA SCAMBIOSO DISPLACEMENT LIQUID	# mm		
PESO TOTALE (NUOVO) TOTAL WEIGHT (EMPTY)	900 kg	PESO TOTALE (CARICO) TOTAL WEIGHT (CHARGE)	kg
TIPO LIQUIDO SCAMBIOSO DISPLACEMENT TYPE		PESO SPECIFICO SPECIFIC GRAVITY	kg/cm ³

VERNICATURA - PAINTING
COLO EPPOSSICO - EPOXY CYCLE
ESTERNA : SABBATURA SA 2.5
SABBIATURA SA 2.5
INTERNA : N.1 MANO DI FONDO EPPOSSICO - 60 μ
PRIMA : N.1 COAT EPPOXY BOND PRIMER - 60 μ
FINALE : N.2 MANO DI SMALTO EPPOSSICO RAL 3000 - 45 μ
FINALE : N.2 COAT EPPOXY FINISH PAINT - 45 μ (Dati
S.E.S. TOTALE 150 μ
TOTAL D.F.T. 180 μ)

NOTE
1) LA TUBAZIONE A VALLE DEL TUBO MISCELATORE DEVE ESSERE RETTILINEA AL MINIMO PER 1000mm
PIPE CONNECTION HAS TO BE STRAIGHT FOR A MINIMUM OF 1000mm

CACCIALANZA & C. S.p.A.				Client / Project			
Rev.	Date	Descrizione	MP	MB	Drawn	Checked	Approved
0	22.02.00	Emesso per costruzione					
CACCIALANZA & C. S.p.A. ARMATORI E MACCHINE PER L'ARRAMPICAMENTO SERRAMENTI PER ALTA PRESSIONE				Title MISCELATORE A SPOSTAMENTO DI LIQUIDO TIPO MSL-DI 1x2500 ASSEMBLEA GENERALE DISPLACEMENT LIQUID PREMIER MSL-DI 1x2500 TYPE GENERAL ASSEMBLY			
Drawn	Date	Nome	MP	MB	Scale	Drawn	Sheet
Checked	22.02.00				1:10	0	1
Approved							
Code	047225620	Site	A1	Scale	04701412	Rev.	Sheet
						0	1

Tutti i diritti sono riservati. È vietata espressamente la ristampa o l'uso non autorizzato senza permesso scritto dalla CACCIALANZA & C. S.p.A.