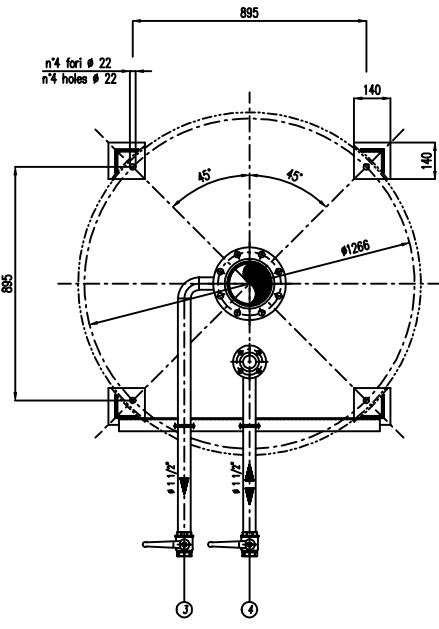
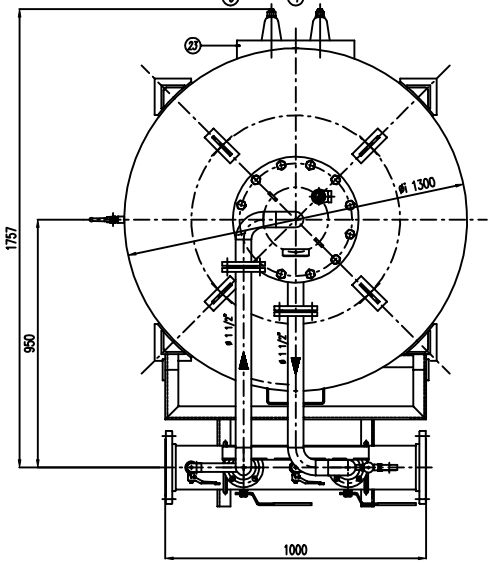
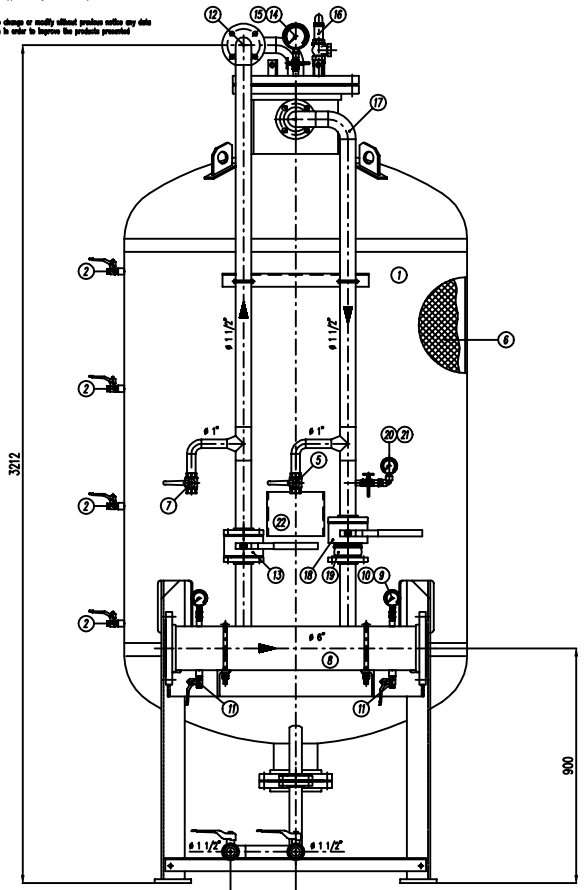


IMPORTANTE : CACCIALANZA & C. S.p.A. si riserva il diritto di modificare senza preavviso le informazioni contenute in questo libretto con il proposito di apportare miglioramenti alle procedure.  
 IMPORTANT : CACCIALANZA & C. S.p.A. reserves the right to change or modify without previous notice any data or specifications due to changes or modifications in order to improve the products presented.



POS.	DESCRIZIONE	MATERIALE	Q.TA
1	SERBATOIO LIQUIDO SCHIUMOSO CAP. 2500 l FORM COMPACTO TUBO 1.1/2"	FE 410.2 KW UNI 5669 AISI 316 G. B.	1
2	INDICATORE DI LIVELLO (VALVOLA A SFERA # 3/8") LINEA MISCELAZIONE Ø 1.1/2"	ACCIAIO INOX AISI 316 STAINLESS STEEL AISI 316	4
3	DETRAGGIO MEMBRANA (VALVOLA A SFERA # 1 1/2") SERBATOIO (DIN) Ø 1.1/2"	ACCIAIO INOX AISI 316 STAINLESS STEEL AISI 316	1
4	CARICO / SCARICO SERBATOIO (VALVOLA A SFERA # 1 1/2") LINEA CARICO / PORTA VALVE # 1 1/2"	ACCIAIO INOX AISI 316 STAINLESS STEEL AISI 316	1
5	SFIATO SERBATOIO (VALVOLA A SFERA # 1") LINEA SFIATO Ø 1"	ACCIAIO INOX AISI 316 STAINLESS STEEL AISI 316	1
6	MEMBRANA SERBATOIO	HY-PALON HY-PALON	1
7	SFIATO MEMBRANA (VALVOLA A SFERA # 1") SERBATOIO (DIN) Ø 1"	OTTONE BRASS	1
8	TURBO MISCELATORE # 6" API SL. G. B. SOI STD PREMIER PVP # 4" PVP Ø 1.1/2"	CIS UNI 5482/64 AISI 316 G. B.	1
9	HANNOMETRO TURBO MISCELATORE # 63 SCALA 0-25 ATI. RAD. # 1/4" GAS M PREMIER PVP PRESS. RECEIVER # 63 SCALA 0-25 # 1/4" GAS M	ACCIAIO AL CARBONIO CARBON STEEL	2
10	VALVOLA PORTA HANNOMETRO (VALVOLA A SFERA # 1/4" M x F) PRESSURE INDICATOR VALVE # 1/4" M x F	OTTONE BRASS	2
11	DRENAGGIO TURBO MISCELATORE (VALVOLA A SFERA # 3/8" M x F) PRESSURE PVP (DIN) Ø 3/8" M x F	OTTONE BRASS	2
12	LINEA AMMISSIONE ACQUA # 1 1/2" TURBO API SL. G. B. SOI STD WATER INLET LINE # 1 1/2" PVP API SL. G. B. SOI STD	CIS UNI 5482/64 AISI 316 G. B.	1
13	INTERCETTAZIONE LINEA ACQUA (VALVOLA A SFERA DN 40) TUBO COMPACTO Ø 1.1/2" (DIN) Ø 1.1/2"	CORPO A 100 SFERA AISI 420 AISI 316 G. B.	1
14	HANNOMETRO SERBATOIO # 100 SCALA 0-25 ATI. RAD. # 1/2" GAS M TUBO COMPACTO Ø 1.1/2" (DIN) Ø 1.1/2"	ACCIAIO AL CARBONIO CARBON STEEL	1
15	RUBINETTO PORTAHANNOMETRO # 1/2" PRESSURE INDICATOR COCK # 1/2"	OTTONE BRASS	1
16	VALVOLA DI SICUREZZA SERBATOIO # 1 1/2" TARATA A 11.5 kg/cm2 LINEA PRESSURE SAFETY VALVE # 1 1/2" SET POINT 11.5 kg/cm2	OTTONE BRASS	1
17	LINEA USCITA LIQUIDO SCHIUMOSO # 1 1/2" TURBO API SL. G. B. SOI STD FORM COMPACTO Ø 1.1/2" (DIN) Ø 1.1/2"	ACCIAIO INOX AISI 304 STAINLESS STEEL AISI 304	1
18	INTERCETTAZIONE LINEA USCITA LIQUIDO SCHIUMOSO (VALVOLA A SFERA DN 40) FORM COMPACTO Ø 1.1/2" (DIN) Ø 1.1/2"	ACCIAIO INOX AISI 316 STAINLESS STEEL AISI 316	1
19	VALVOLA DI FREDDO LINEA USCITA SCHIUMOSO DN 40 FORM COMPACTO Ø 1.1/2" (DIN) Ø 1.1/2"	ACCIAIO INOX AISI 304 STAINLESS STEEL AISI 304	1
20	HANNOMETRO LINEA USCITA SCHIUMOSO # 63 SCALA 0-25 ATI. RAD. # 1/4" GAS M FORM COMPACTO Ø 1.1/2" (DIN) Ø 1.1/2"	ACCIAIO INOX AISI 304 STAINLESS STEEL AISI 304	1
21	RUBINETTO PORTAHANNOMETRO # 1/4" PRESSURE INDICATOR COCK # 1/4"	OTTONE BRASS	1
22	TARGA IDENTIFICAZIONE SERBATOIO TANK IDENTIFICATION PLATE	LEGA LEGGERA LIGHT ALLOY	1
23	PASSO D'UOMO MANHOLE	C 18 UNI 5482 AISI 316 G. B.	1

DATI TECNICI TECHNICAL DATA			
PRESSIONE IN ESERCIZIO WORKING PRESSURE	10 bar	SPESORE FASCIAME SHEET THICKNESS	7 mm
PRESSIONE DI PROGETTO DESIGN PRESSURE	12 bar	SPESORE FONDO FORMED HEAD THICKNESS	7 mm
PRESSIONE DI PROVA IDRAULICA PROVAZIONE SET PRESSURE	17 bar	SOTTOSPESORE DI CORROSIONE CORROSION PUFF THICKNESS	/ mm
TEMPERATURA DI PROGETTO DESIGN TEMPERATURE	-10 +50 °C	RADIOGRAFIE S-RAYS	10 X
INFORMATICA DI COSTRUZIONE CODE EXECUTION	I.S.P.E.S.L.	ENTE COLLAUDATORE INSPECTION AGENCY	/
MATRICOLO PART.			
CAMPO DI LAVORO WORKING RANGE	400-3200 l/min.		
MISCELAZIONE MIXING	%		
DIAPHRAGMA ACQUA WATER DIAPHRAGM	Ø mm		
TARGA SCHIUMOSO FOAM COMPACTO Ø 1.1/2"	Ø mm		
PESO TOTALE ( VUOTO ) TOTAL WEIGHT ( EMPTY )	800 kg	PESO TOTALE ( CARICO ) TOTAL WEIGHT ( CHARGE )	kg
TIPO LIQUIDO SCHIUMOSO TYPE		PESO SPECIFICO SPECIFIC GRAVITY	kg/dm <sup>3</sup>

VERNICIATURA - PAINTING  
 COLO EPPOSSICO - EPOXY CYCLE  
 ESTERNA : SABBATURA SA 2.5  
 SABBATURA SA 2.5  
 FORDO : M2 MANO IN FONDO EPPOSSICO - 60 µ  
 PRIMA : M2 DOTT SPOT NEW PRIMER - 60 µ  
 FINALE : M2 MANO IN SMALTO EPPOSSICO RAL 3000 - 45 µ  
 S.F.S. TOTALE 150 µ  
 TOTAL D.F.T. 180 µ

NOTE  
 1) LA TUBAZIONE A VALLE DEL TURBO MISCELATORE DEVE ESSERE RETTILINEA AL MINIMO PER 1000mm  
 PIPE DOWNSTREAM HAS TO BE STRAIGHT FOR A MINIMUM OF 1000mm

Rev.	Date	Description	Drawn	Checked	Approved
0	25.01.00	Emesso per costruzione	MS	MB	

Client / Project

**CACCIALANZA & C. S.p.A.**  
 INGEGNERIA E PROGETTAZIONE  
 SESTO SAN GIOVANNI (VA) - ITALY

Titolo  
**MISCELATORE A SPOSTAMENTO DI LIQUIDO TIPO MISL 1x2500**  
 ASSEMBLEA GENERALE  
 DISPLACEMENT LIQUID PREMIXER MISL 1x2500 TYPE  
 GENERAL ASSEMBLY

CONNESSIONI CONNECTION	TIPO TYPE	Spn.	Size	Scale	Disp. nr.	Rev.	Sheet
FLANGIA INGRESSO / USCITA TURBO MISCELATORE PREMIER PVP INLET / OUTLET FLANGE	DN 150 UNI PN 16						1
VALVOLA CARICO / SCARICO SERBATOIO TANK CHARGE / DRAIN VALVE	# 1 1/2" GAS F	0473225620	A1	1:10	04701408	0	1

THIS DRAWING IS THE PROPERTY OF CACCIALANZA & C. S.p.A. AND IS NOT TO BE REPRODUCED OR USED TO REPRODUCE ANY  
 INFORMATION FOR PURPOSES OF INVENTION OR PATENT EXCEPT WHERE PROVIDED FOR BY AGREEMENT WITH OUR COMPANY